



ОПИСАНИЕ
КОНСТРУКЦИЙ
И ТЕХНИЧЕСКИЕ
ДАННЫЕ
ДЛЯ МОНТАЖА
ПРОМЫШЛЕННЫХ
СЕКЦИОННЫХ
ВОРОТ

Русский

серий ProPlus и ProTrend

2018

СОДЕРЖАНИЕ

1	Область применения и условия эксплуатации ворот	3
2	Соответствие ворот требованиям нормативно-технических документов	3
3	Описание комплектов ворот с полотном из сэндвич-панелей	5
3.1	Состав стандартного комплекта ворот	5
3.2	Дополнительная комплектация	7
3.3	Информационно-технические документы	10
3.4	Упаковка ворот	10
3.5	Состав комплектов для особо влажных помещений	10
3.6	Технические характеристики ворот с полотном из сэндвич-панелей	12
3.7	Типовые конструкции ворот	13
3.8	Фасадная система ворот	15
3.9	Рекомендуемые параметры и расположение окон	15
3.10	Рекомендуемые параметры и расположение вентиляционных решеток	19
3.11	Параметры встроенных калиток	20
3.12	Стандартные размеры ворот серий ProPlus и ProTrend с полотном из сэндвич-панелей	22
4	Описание комплектов ворот с полотном из панорамных секций (панорамные ворота с типом полотна АЛП)	24
4.1	Типы полотна панорамных ворот	24
4.2	Виды заполнения панорамных секций	25
4.3	Цветовая гамма	26
4.4	Состав стандартного комплекта панорамных ворот	27
4.5	Дополнительная комплектация	28
4.6	Состав комплектов для особо влажных помещений	30
4.7	Информационно-технические документы	32
4.8	Упаковка ворот	32
4.9	Технические характеристики панорамных ворот	32
4.10	Размеры панорамных ворот	33
5	Описание комплектов ворот с комбинированным полотном (с типом полотна АЛПС и ПО)	41
5.1	Типы полотна ворот	41
5.2	Виды заполнения панорамных секций	41
5.3	Цветовая гамма	42
5.4	Состав стандартного комплекта ворот с комбинированным полотном	43
5.5	Дополнительная комплектация	45
5.6	Информационно-технические документы	47
5.7	Упаковка ворот	48
5.8	СОСТАВ КОМПЛЕКТОВ ДЛЯ ОСОБО ВЛАЖНЫХ ПОМЕЩЕНИЙ	48
5.9	Технические характеристики ворот с комбинированным полотном	50
5.10	Размеры ворот с комбинированным полотном	50
6	Требования к подготовке проемов и проведению замеров	57
6.1	Требования к проемам	57
6.2	Выполнение замеров внутреннего помещения и въездного проема	57
6.3	Схема проведения замеров	57

7	Типы монтажа	58
7.1	Типы монтажа ворот с одновальной системой балансировки для ворот серий ProPlus, ProTrend, AluPro, AluTherm, AluTrend	58
7.2	Типы монтажа ворот с двухвальной системой балансировки для ворот серий ProPlus, AluPro, AluTherm	59
8	Монтажные схемы ворот	60
8.1	Общие указания	60
8.2	Обозначения на монтажных схемах	60
8.3	Стандартный монтаж	61
8.4	Высокий монтаж с верхним расположением вала	63
8.5	Высокий монтаж с нижним расположением вала	65
8.6	Вертикальный монтаж с верхним расположением вала	67
8.7	Вертикальный монтаж с нижним расположением вала	69
8.8	Низкий монтаж	71
8.9	Наклонный монтаж	72
8.10	Наклонный высокий монтаж с верхним расположением вала	74
8.11	Наклонный высокий монтаж с нижним расположением вала	76
8.12	Наклонный низкий монтаж	78
9	Дополнительные параметры проема под монтаж приводов промышленных ворот	79
9.1	Цепной редуктор	79
9.2	Реечный электропривод для ворот низкого типа монтажа	79
9.3	Электропривод, устанавливаемый на вал ворот	80
9.4	Блок для ручного подъема ворот	81
10	Фальшпанель	81
10.1	Применение фальшпанели для компенсации минимальной высоты перемычки	81
10.2	Применение фальшпанели для частичного перекрытия проема	82
11	Системы телескопических подвесов, поставляемые в комплектации для промышленных ворот	83

В связи с постоянным совершенствованием конструкции секционных ворот компания «АЛЮТЕХ» оставляет за собой право на внесение изменений в данный документ.

Содержание данного документа не может являться основой для юридических претензий.

© 2017 Алютех Воротные Системы

1. ОБЛАСТЬ ПРИМЕНЕНИЯ И УСЛОВИЯ ЭКСПЛУАТАЦИИ ВОРОТ

Настоящее «Описание конструкций и технические данные для монтажа» распространяются на секционные подъемные ворота серий ProPlus и ProTrend, предназначенные для установки в промышленных, общественных и административных зданиях и сооружениях.

Ворота устанавливаются за проемом внутри помещения.

Ворота не предназначены для установки во взрыво- и пожароопасных зонах зданий и сооружений, а также в качестве заполнения проемов противопожарных преград.

Установка ворот на путях эвакуации допускается только в случае, если ворота имеют калитку с порогом высотой не более 100 мм. Высота калиточного проема в свету должна быть не менее 1950 мм, ширина — 800 мм.

Вид климатического исполнения ворот — У1 согласно ГОСТ 15150. Для данного климатического исполнения установлены следующие значения температуры наружного воздуха при эксплуатации:

- верхнее рабочее 40 °С;
- нижнее рабочее минус 45 °С;
- предельное верхнее рабочее 45 °С;
- предельное нижнее рабочее минус 50 °С.

Примечания

1. Рабочие значения температуры воздуха — значения, в пределах которых обеспечивается сохранение требуемых номинальных параметров и экономически целесообразных сроков службы изделия.
2. Предельные рабочие значения температуры воздуха — значения, в пределах которых изделия могут (чрезвычайно редко и в течение не более 6 часов, а для нижнего значения температуры — 12 часов) эксплуатироваться и должны при этом:
 - сохранять работоспособность, но могут не сохранять требуемых номинальных параметров;
 - после прекращения действия этих предельных рабочих значений восстанавливать требуемые номинальные параметры.

Поставка ворот в пункты, расположенные в микроклиматическом районе с холодным климатом, допускается в том случае, если средняя из абсолютных годовых минимумов температура воздуха не ниже минус 45 °С.

Ворота изготавливаются с ручным или с автоматизированным управлением. Электроприводы предназначены для включения в электрическую сеть с частотой тока 50 Гц и номинальным напряжением 230 или 400 В. Эксплуатация электроприводов допускается при температуре окружающего воздуха от минус 20 до плюс 50 °С.

Ворота рассчитаны на эксплуатацию в следующих условиях:

- относительная влажность воздуха:
 - до 90 % внутри помещения;
 - до 100 % снаружи помещения.
- тип атмосферы по ГОСТ 15150:
 - I (условно чистая);
 - II (промышленная).

2. СООТВЕТСТВИЕ ВОРОТ ТРЕБОВАНИЯМ НОРМАТИВНО-ТЕХНИЧЕСКИХ ДОКУМЕНТОВ

Ворота соответствуют требованиям:

- Директивы Совета Европейских сообществ № 89/106/ЕЕС о сближении законодательных, регламентирующих и административных норм относительно строительных изделий;
- заменяющего указанную Директиву Регламента европейского парламента и совета Европейского союза № 305/2011 об установлении гармонизированных условий для распространения на рынке строительной продукции;
- технического регламента Республики Беларусь «Здания и сооружения, строительные материалы и изделия. Безопасность»;
- стандарта EN 12604 «Промышленные, торговые, гаражные двери и ворота. Механические аспекты. Требования»;
- стандарта EN 12453 «Промышленные, торговые, гаражные двери и ворота. Принципы безопасности при эксплуатации ворот с силовым приводом. Требования».

Стандарты устанавливают требования к воротам, предназначенным для установки в местах досягаемости людей, в целях обеспечения безопасного передвижения людей, перемещения товаров транспортом в промышленных и торговых зонах.

Европейский стандарт EN 12604 оговаривает опасные ситуации, которые могут возникнуть при эксплуатации ворот, и устанавливает требования по обеспечению безопасности в части конструктивного исполнения и применения основных узлов, деталей ворот, элементов управления и защиты.

Основные требования в части механических аспектов безопасности и их реализация в секционных воротах «АЛЮТЕХ» указаны ниже:

EN 12604	Реализовано в конструкции «АЛЮТЕХ»
Защита от защемления пальцев	Особая конструкция (форма) панелей и петлевых соединений ворот, закрытые с боков опорные стойки
Защита от зацепа	Тяговый трос расположен внутри конструкции между опорной стойкой и полотном ворот
Защита от пореза	Отсутствие острых кромок на конструктивных элементах ворот. Остекление выполнено из светопрозрачных вставок, не дающих при разбивании острых осколков
Защита от неконтролируемого движения полотна	Обеспечение пружинной системой, балансирующей полотно ворот в любом положении. Особая конструкция ходовых роликов и направляющих, исключающая самопроизвольный выход роликов из направляющих
Защита от падения полотна ворот	Базовая конструкция ворот предусматривает их оснащение устройствами блокировки вала при поломке пружины, а также устройствами блокировки полотна при обрыве троса
Конструктивные и прочностные требования	Применение двух независимых подвесов полотна ворот из стальных витых тросов, имеющих шестикратный запас прочности. Барабаны и шкивы имеют диаметр намотки не менее 20 диаметров троса, что препятствует его излому. Барабаны и шкивы имеют канавки, препятствующие соскальзыванию троса. На барабанах трос укладывается в один слой. Наличие витков безопасности на барабане при полностью закрытых воротах
Устройства ручного управления (наличие)	Ручки, устанавливаемые с двух сторон полотна ворот. Канат или блок ручного подъема с канатом. Редуктор с тяговой цепью (передаточное отношение 1:4)
Устройства ручного управления (мышечное усилие)	Максимальное усилие 260 Н обеспечено системой пружинной балансировки или дополнительно редуктором
Наличие смотровых окон в местах движения автотранспорта	Предусмотрена возможность установки смотровых окон
Наличие ограничителей хода полотна ворот	Ограничители хода полотна ворот устанавливаются на воротах всех видов монтажа
Наличие предупредительных табличек, сигнальных надписей и т. п.	На ворота наносится табличка безопасности. Порог калитки обозначен предупреждающей желто-черной полосой
Наличие эксплуатационной документации	Ворота укомплектовываются паспортом и руководством по эксплуатации
Применение коррозионно-стойких материалов и покрытий	Ворота изготавливаются с применением коррозионно-стойких материалов и покрытий, включая применение окрашенных в заводских условиях пружин

Европейский стандарт EN 12453 определяет принципы безопасной эксплуатации ворот с силовым приводом и оговаривает требования по обеспечению безопасности ворот, имеющих электропривод.

Основные требования в части безопасности ворот с электроприводом, установленные стандартом EN 12453, и их реализация в секционных воротах «АЛЮТЕХ» приведены ниже (все требования безопасности в части механических аспектов соблюдены и в конструкции ворот с электроприводом).

EN 12453	Реализовано в конструкции «АЛЮТЕХ»
Защита от попадания в ловушку (невозможность выхода из помещения)	Наличие системы разблокировки электропривода с последующим открыванием ворот вручную
Защита от подъема человека	Электронное ограничение усилия электропривода при подъеме полотна ворот
Защита от сдавливания	Электронное ограничение усилия электропривода при опускании полотна ворот с последующим реверсированием (электроприводы реечного типа). Комплектация электропривода ворот системой оптических датчиков, обеспечивающих реверсирование и последующее отключение электропривода при касании препятствия. Работа электропривода в присутствии человека (только при нажатии и удержании кнопки на панели управления) при повреждении оптических датчиков или их отсутствии
Отключение электропривода при ослаблении или обрыве троса	Установка микровыключателя (датчика), чем обеспечивается защита от сброса троса с барабана
Отключение электропривода при поломке пружины	Установка микровыключателя (датчика), обеспечивающего отключение электропривода при заблокированном вале (при поломке пружины система безопасности блокирует вал)
Отключение электропривода при открытии калитки или не полностью закрытой калитке	Установка микровыключателя (датчика) положения калитки, защищающего людей от травмирования и калитку от механических поломок

В дополнение к вышесказанному (в особенности для ворот, управляемых в автоматическом режиме или с дистанционным управлением), а также учитывая анализ потенциальных опасностей, возникновение которых возможно при эксплуатации ворот, следует использовать дополнительные меры, уменьшающие вероятность возникновения опасных ситуаций:

- освещение места эксплуатации ворот;
- установка сигнализации, информирующей о работе ворот в автоматическом режиме;
- установка сигнализации, информирующей о движении полотна ворот;
- установка светофора для регулирования транспортных потоков;
- установка смотровых окон при эксплуатации ворот в местах движения автотранспорта.

Указанные меры реализуются изготовителем ворот и монтажной организацией, осуществляющей монтаж ворот, на основании технических заданий архитектора проекта и заказчика объекта.

3. ОПИСАНИЕ КОМПЛЕКТОВ ВОРОТ С ПОЛОТНОМ ИЗ СЭНДВИЧ-ПАНЕЛЕЙ

3.1. СОСТАВ СТАНДАРТНОГО КОМПЛЕКТА ВОРОТ

3.1.1. Секции полотна ворот

Сэндвич-панели, применяемые для изготовления секций полотна ворот, производятся из листовой горячеоцинкованной стали с последующим нанесением защитно-декоративного полимерного покрытия. Панель заполнена экологически чистым пенополиуретаном (не содержащим фреона). В верхнем оголовке панели установлено специальное уплотнение из материала EPDM, обеспечивающее надежную воздухопроницаемость межпанельного стыка.

Сэндвич-панели, применяемые в воротах серии **ProPlus**, имеют толщину 45 мм.

Сэндвич-панели, применяемые в воротах серии **ProTrend**, имеют толщину 40 мм.

Рисунок наружной поверхности панели	Базовый цвет наружной поверхности панели
Микроволна S-гофр	RAL 1015 — слоновая кость* RAL 3004 — пурпурно-красный* RAL 5010 — синий* RAL 6005 — зеленый мох* RAL 7016 — серый антрацит* RAL 8014 — коричневый* RAL 8017 — шоколадный* RAL 9006 — серебристый металл* RAL 9016 — белый* ADS703 — антрацит

Наружная сторона панелей по согласованию может быть окрашена в другие цвета, имеющие близкое соответствие шкале RAL, DB или цвет ADS703. Возможность окраски в темные цвета, цвета типа металл, перламутровые и светоотражающие цвета рассматривается по индивидуальному запросу. Не рекомендуется устанавливать ворота из сэндвич-панелей темных цветов на солнечной стороне, поскольку это может привести к прогибу панелей и ограничению работоспособности ворот.

Цвет внутренней поверхности панелей — бело-серый, близкий к RAL 9002 (из-за особенности конструкции в районе соединения двух сэндвич-панелей виден наружный стальной лист панели). По согласованию внутренняя сторона панелей может быть окрашена в другие цвета, имеющие близкое соответствие шкале RAL, DB или цвет ADS703.

В индивидуальном порядке рассматривается возможность окраски в темные цвета, цвета типа металл, перламутровые и светоотражающие цвета. Наружная и внутренняя поверхности панелей имеют тиснение *woodgrain* (текстура дерева). Для производства сэндвич-панелей стандартных цветов применяется окрашенная стальная лента. Жидкостная краска на ленту наносится специальными валами. Для изготовления сэндвич-панелей нестандартных цветов используется панель стандартного цвета, на поверхность которой наносится жидкостная краска методом воздушного распыления. При заказе нескольких элементов ворот в одном цвете (например, профилей обрамления встроенной калитки, сэндвич-панелей с наружной/внутренней стороны, рам окон) возможны незначительные отклонения в оттенках. Это связано с различием свойств используемых материалов (сталь, алюминий, пластик), применением разных технологий покраски. Несущественные цветовые различия комплектующих возможны также при заказе ремонтов к ранее установленным воротам.

3.1.2. Элементы стандартного комплекта ворот

- полотно ворот, набранное из сэндвич-панелей разной высоты;
- комплект межпанельных заглушек (арт. P1013) для полотна ворот с рисунком S-гофр. Заглушки устанавливаются под боковые накладки в зоне стыка сэндвич-панелей;
- комплект стальных боковых накладок, установленных на торцы панелей. Боковые накладки окрашены в бело-серый цвет (близкий к RAL 9002);
- верхний стальной концевой профиль. Концевой профиль окрашен в бело-серый цвет (близкий к RAL 9002);
- нижний стальной концевой профиль;

* Указанные цвета имеют близкое соответствие шкале RAL.

- нижняя эластичная уплотнительная вставка с полостью под установку оптических датчиков;
- верхняя эластичная уплотнительная вставка, устанавливаемая непосредственно на полотно ворот, за исключением ворот низкого и низкого наклонного монтажа. На указанные системы ворот верхняя уплотнительная вставка устанавливается на перемычку проема совместно с передним профилем (нащельником);
- комплект регулируемых боковых кронштейнов из нержавеющей стали (в воротах серии ProPlus) или из оцинкованной стали (в воротах серии ProTrend);
- комплект роликовых накладок из нержавеющей стали (в воротах серии ProPlus) или из оцинкованной стали (в воротах серии ProTrend);
- комплект промежуточных петель из нержавеющей стали (в воротах серии ProPlus) или из оцинкованной стали (в воротах серии ProTrend);
- комплект нижних кронштейнов. Кронштейны имеют специальные устройства, предотвращающие опускание и падение полотна ворот при обрыве или уменьшении натяжения тягового троса. При использовании электропривода на эти кронштейны устанавливаются микровыключатели*, связанные с системой автоматики и отключающие электропривод при возникновении аварийной ситуации для предотвращения сбрасывания тяговых тросов с тросовых барабанов;
- комплект регулируемых верхних кронштейнов из нержавеющей стали (в воротах серии ProPlus) или из оцинкованной стали (в воротах серии ProTrend);
- комплект ходовых роликов с подшипниками качения;
- комплект одновальной системы балансировки полотна ворот, включающий в себя неразрезной вал (или два вала с соединительной муфтой), собранные с пружинными наконечниками пружины, промежуточный кронштейн (или промежуточные кронштейны в зависимости от размеров и веса ворот), тросовые барабаны, два собранных с коушами оцинкованных тяговых троса, предохранительные храповые муфты с кронштейнами. Предохранительные храповые муфты предназначены для блокирования вала от самопроизвольного поворота в случае поломки пружин (тем самым полотно ворот предохраняется от падения).

При использовании в воротах электропривода на храповые муфты устанавливаются микровыключатели*, связанные с системой автоматики и отключающие электропривод при поломке пружин.

Торсионные пружины поставляются с защитным полимерным покрытием. Установленный минимальный ресурс пружин — 25 000 циклов подъема-опускания полотна ворот. По запросу возможно комплектование ворот пружинами с ресурсом 35 000, 50 000, 75 000 и 100 000 циклов. В запросе необходимо указать технические параметры (размеры ворот, тип монтажа), а также оговорить полный перечень устанавливаемых на ворота аксессуаров из состава дополнительного комплекта (см. п. 3.2).

Расчет системы балансировки производится индивидуально для каждой секционных ворот. По результатам расчета возможны несколько вариантов комплектации системы балансировки. Окончательный выбор комплектации зависит от наличия на складе пружин необходимого типоразмера. В связи с этим, количество и размеры пружин, применяемых для балансировки одинаковых ворот, могут различаться;

- комплект угловых стоек с вертикальными направляющими и боковыми эластичными уплотнительными вставками;
- угловые усиливающие кронштейны для увеличения прочности крепления угловых стоек к проему;
- комплект горизонтальных направляющих и радиусных профилей;
- система подвешивания горизонтальных направляющих;
- пружинный засов;
- ручка для подъема ворот:
 - для ворот серии ProPlus:
 - односторонняя или двусторонняя ручка (выбор клиента);
 - для ворот серии ProTrend:
 - односторонняя ручка для ворот без встроенной калитки и/или усиливающих профилей на полотне ворот;
 - двусторонняя ручка для ворот со встроенной калиткой и/или усиливающими профилями на полотне ворот;
- канат для ручного подъема ворот;
- комплект крепежа для сборки ворот с 3-слойным антикоррозийным покрытием (цинковый слой, химическая конверсионная пленка, термообработанный керамический слой);
- несущая стальная балка и комплект установочных кронштейнов для ворот высокого и вертикального монтажа под установку низко расположенного торсионного вала.

3.1.3. Варианты комплектации, входящие в состав стандартного комплекта ворот

При ширине проема ворот $LDB \geq 5$ м независимо от массы полотна применяются следующие элементы:

- продольные усиливающие стальные профили, устанавливаемые на каждую воротную панель (за исключением содержащих встроенную калитку) для придания большей жесткости.

При ширине проема ворот $LDB > 5$ м независимо от массы полотна дополнительно применяются следующие элементы:

- двойной комплект регулируемых боковых и верхних роликовых кронштейнов;
- комплект удлиненных роликовых накладок вместо накладок меньшей длины;
- комплект ходовых роликов с удлиненной осью;
- широкие боковые накладки, устанавливаемые на торцы сэндвич-панелей.

* При использовании ряда электроприводов, поставляемых ГК «АЛЮТЕХ». В случае приобретения привода иного поставщика микровыключатели не входят в комплект поставки.

Усиливающие стальные профили устанавливаются на полотне ворот шириной более 4,5 м при следующих типах монтажа:

- высокий с верхним/нижним расположением вала;
- вертикальный с верхним/нижним расположением вала;
- наклонный высокий с верхним/нижним расположением вала.

В случае невозможности изготовить ворота с одновальным балансирующей системой по запросу рассматривается возможность изготовления ворот с двухвальной системой балансирующей (дополнительная опция).

Комплект двухвальной системы балансирующей полотна ворот включает в себя два блока валов, кинематически связанных между собой двумя цепными передачами, натяжители цепи, промежуточные и боковые кронштейны, тросовые барабаны, два собранных с коушами оцинкованных тяговых троса, комплект монтажных кронштейнов, предназначенных для установки двухвальной системы балансирующей.

Каждый блок валов включает два вала с соединительной муфтой, собранные с пружинными наконечниками пружины, предохранительные храповые муфты с кронштейнами.

В воротах с одновальным балансирующей системой в зависимости от массы полотна P предусмотрено использование валов различных типоразмеров:

- $P \leq 200$ кг — полый вал $\varnothing 25,4$ мм со шпоночным пазом;
- $200 \text{ кг} < P \leq 350$ кг — сплошной вал $\varnothing 25,4$ мм со шпоночным пазом;
- $P > 350$ кг — сплошной вал $\varnothing 31,75$ мм со шпоночным пазом.

В воротах с двухвальной системой балансирующей всегда применяется сплошной вал $\varnothing 31,75$ мм со шпоночным пазом.

3.2. ДОПОЛНИТЕЛЬНАЯ КОМПЛЕКТАЦИЯ

3.2.1. Встроенная калитка

Стандартный комплект встроенной калитки включает:

- комплект экструдированных алюминиевых профилей без терморазрыва, используемых для окантовки калитки и ее проема;
- в калитке с плоским порогом используется экструдированный алюминиевый профиль порога, окрашенный в черный цвет;
- уплотнительная вставка из EPDM для уплотнения периметра калитки;
- врезной замок; сердцевина с внутренней стороны с ручкой (болт-барашек), с наружной стороны — с запирающим на ключ; комплект ключей. При оформлении заказа возможен выбор сердцевины с запирающим на ключ с обеих сторон;
- корпус замка усиливающий;
- комплект поворотных металлических ручек;
- дверной доводчик линейного типа;
- электрический датчик, связанный с системой автоматики и блокирующий подъем ворот при открытой калитке;
- нижний стальной усиливающий профиль (не используется в калитке с плоским порогом). Цвет усиливающих профилей бело-серый (близкий к RAL 9002).

Подробное описание параметров встроенной калитки приведено в разделе 3.11.

3.2.2. Комплект заглушек калиточных WD2028K

Заглушки устанавливаются под обрамление калитки и обрамление проема в каждый паз панелей с рисунком S-гофра с внешней стороны ворот. Заглушки обеспечивают дополнительную герметизацию калиточного проема.

3.2.3. Окна

Рекомендуемые параметры, схемы расположения, а также размеры окон приведены в разделе 3.9.

3.2.4. Комплект заглушек оконных P1012K

Заглушки устанавливаются под оконную рамку в каждый паз панелей с рисунком S-гофра с внешней стороны ворот. Используются со всеми типами окон и обеспечивают дополнительную герметизацию в зоне оконной рамки.

3.2.5. Комплект усиливающих профилей SPK

При эксплуатации ворот в условиях, приводящих к возникновению значительной разности температур внешней и внутренней поверхностей полотна (установка ворот с полотнами темных цветов, обладающими низкой отражательной способностью, на солнечной стороне зданий и сооружений; эксплуатация ворот в отапливаемых помещениях при низких температурах наружного воздуха и т. п.), возможен прогиб сэндвич-панелей, связанный с температурным расширением/сжатием стальных листов панелей.

Допустимое значение разности температур наружной и внутренней поверхности полотна ворот не должно превышать 40°C . При превышении данного значения во избежание повреждения элементов ворот при подъеме и опускании рекомендуется установка комплекта усиливающих профилей на воротах шириной более 3,5 м.

В состав комплекта входят продольные стальные усиливающие профили, устанавливаемые на каждую воротную панель, за исключением панелей, в которые врезана калитка. Усиливающие профили также увеличивают прочность полотна ворот и стойкость к ветровым/ударным нагрузкам.

3.2.6. Ригельный замок

Ригельный замок предназначен для блокировки полотна ворот в закрытом положении и имеет цилиндрический механизм с сердцевинкой под плоский ключ. При комплектации ворот ригельным замком пружинный засов не устанавливается.

3.2.7. Электропривод с системой автоматики

Ворота низкого и наклонного низкого монтажа могут комплектоваться электроприводами реечного типа, ворота остальных видов монтажа — электроприводами, устанавливаемыми непосредственно на вал ворот.

3.2.8. Устройство наружной разблокировки электропривода реечного типа

Устройство наружной разблокировки электропривода реечного типа предназначено для ручного подъема ворот снаружи, монтируемых в помещениях, не имеющих дополнительного входа, при возникновении аварийных ситуаций с электроприводом или отключении электроэнергии.

В качестве устройства наружной разблокировки электропривода используется комплект механизма разблокировки RM0104-4500. Механизм врезается в полотно ворот.

При комплектации ворот системой наружной разблокировки электропривода пружинный засов не устанавливается.

3.2.9. Редуктор

Редуктор устанавливается непосредственно на торсионный вал и применяется для подъема ворот, не имеющих электропривода. Передаточное отношение редуктора — 1:4. Ворота поднимаются и опускаются вручную с помощью стальной круглозвенной цепи, приводящей в движение механизм редуктора. Стандартная длина цепи редуктора — 8 м, что позволяет управлять подъемом и опусканием ворот с высотой расположения торсионного вала над уровнем пола до 4,5 м. При высоте расположения вала, превышающей 4,5 м, редуктор комплектуется удлинителем цепи (удлинитель не входит в стандартный комплект редуктора).

3.2.10. Блок для ручного подъема ворот

Блок для ручного подъема ворот предназначен для подъема и опускания ворот, не имеющих электропривода или редуктора. Ворота поднимаются и опускаются вручную с помощью каната, перекинутого через блок и закрепленного на нижнем кронштейне. Рекомендуется применять блок при высоте ворот более 2 м и площади полотна до 15 м².

3.2.11. Система защиты от поддомкрачивания

Система защиты от поддомкрачивания предназначена для исключения несанкционированного подъема полотна ворот, оснащенных навальным электроприводом.

При заказной ширине проема ворот до 5 м и площади до 25 м² в состав опции входят нижние роликовые кронштейны специальной конструкции. Кронштейны позволяют выполнять регулировку натяжения тросов в процессе монтажа и дальнейшей эксплуатации ворот.

3.2.12. Комплект оптических датчиков

Комплект оптических датчиков устанавливается в нижней уплотнительной вставке и связан с системой автоматики электропривода. Комплектация ворот данной системой безопасности предотвращает опускание полотна при наезде на препятствие и отключает электропривод.

3.2.13. Фальшпанель

Фальшпанель предназначена для частичного перекрытия въездного проема по высоте непосредственно под перемычкой. В зависимости от высоты фальшпанель может состоять из одной или нескольких секций. Каждая секция изготовлена из сэндвич-панели и обрамлена П-образным профилем. В случае, если фальшпанель состоит из нескольких секций, каждая секция поставляется отдельно (по аналогии с полотном ворот).

Сборка фальшпанели выполняется при ее монтаже. Рисунок наружной поверхности сэндвич-панелей, используемых для изготовления фальшпанели и полотна ворот, одинаков. Фальшпанель поставляется совместно с комплектом кронштейнов крепления к проему. Минимальная высота фальшпанели составляет 60 мм, максимальная — 4155 мм.

Варианты использования и рекомендации по ее применению приведены в разделе 10.

Соответствие цветов полотна ворот и обрамления фальшпанели:

Цвет полотна ворот и фальшпанели	Цвет обрамления фальшпанели
RAL 8014 (коричневый)* RAL 8016 (красно-коричневый)* RAL 8017 (шоколадный)* RAL 8019 (серо-коричневый)*	RAL 8019 (серо-коричневый) *
Остальные цвета	A00-D6 (серебристый)

* Указанные цвета имеют близкое соответствие шкале RAL.

В качестве опции предлагается окраска профиля обрамления фальшпанели в цвета, имеющие близкое соответствие шкале RAL, DB или цвет ADS703. Возможность окраски в темные цвета, цвета типа металллик, перламутровые и светоотражающие цвета рассматривается по индивидуальному запросу.

3.2.14. Вентиляционная решетка

Вентиляционная решетка служит для естественного проветривания помещения, обеспечивая дополнительный комфорт. Рекомендуемые параметры и схемы расположения вентиляционных решеток приведены в разделе 3.10.

3.2.15. Устройство экстренного открывания калитки для эвакуационных выходов (EN 1125)

Данная опция применяется в воротах серии ProPlus. Устройство экстренного открывания («Анти-паник») предназначено для установки на воротах, расположенных на пути эвакуации из помещения. «Анти-паник» обеспечивает запираение калитки, встроенной в полотно ворот, и позволяет быстро открывать калитку без ключа путем нажатия рукой или телом человека **на горизонтальную штангу**, расположенную с внутренней стороны калитки.

Устройство экстренного открывания («Анти-паник») соответствует требованиям:

- европейского стандарта EN 1125:1997 «Металлические изделия для строительства. Устройства экстренного выхода, приводимые в действие горизонтальной штангой. Требования и методы испытаний»;
- национального стандарта Российской Федерации ГОСТ Р 52750-2007 «Устройства экстренного открывания дверей эвакуационных и аварийных выходов. Технические условия».

Калитка запирается ключом с наружной стороны ворот.

3.2.16. Устройство экстренного открывания калитки (функция В, Е) для аварийных выходов (EN 179)

Данные опции применяются в воротах серии ProPlus. Устройство экстренного открывания («анти-паник») предназначено для установки в калитках, используемых в аварийных выходах. Устройство «анти-паник» обеспечивает запираение калитки, встроенной в полотно ворот, и позволяет быстро открывать калитку изнутри помещения без использования ключа путем нажатия **на поворотную ручку**.

Устройство «анти-паник» с функцией **В** или **Е** соответствует требованиям:

- европейского стандарта EN 179: 2008-04 «Фурнитура для эвакуационных дверей. Требования и методы проверки»;
- национального стандарта СТБ EN 179-2009 «Замки и строительная фурнитура. Устройства аварийного выхода, приводимые в действие поворотной ручкой или нажимной пластиной. Технические требования и методы испытаний».

Устройство экстренного открывания с функцией **В** с внутренней и наружной сторон калитки комплектуется **поворотными нажимными** ручками. Опция применяется для ворот всех типов монтажа.

Устройство экстренного открывания с функцией **Е** с внутренней стороны комплектуется **нажимной** ручкой, с наружной стороны — **неподвижной** ручкой. Опция применяется для всех типов монтажа, кроме высоких и вертикальных.

Запираение калитки производится ключом на ригель замка.

3.2.17. Комплект крепежный

Комплект крепежный FS10×50D представляет собой нейлоновые дюбели с вворачиваемыми винтами и шайбами в количестве, необходимом для монтажа конкретных ворот.

Комплект крепежный применяется при креплении рамы ворот и элементов торсионного вала к стене, выполненной из бетона, кирпича полнотелого, керамзитобетона, природного камня и других подобных материалов. При креплении ворот к проемам из дерева применяются винты с шайбами, входящие в состав данного крепежного комплекта, нейлоновые дюбели при этом не используются. Перед закручиванием винтов необходимо предварительно выполнить отверстия диаметром 5 мм на глубину 50 мм в деревянной конструкции (толщина стены проема должна составлять не менее 100 мм).

Комплект крепежный FS10×60D представляет собой нейлоновые дюбели с вворачиваемыми шурупами из оцинкованной стали. Применяется для крепления рамы ворот и элементов торсионного вала к стене, выполненной из бетона, полнотелого или пустотелого керамического/силикатного кирпича, керамзитобетона, природного камня, газобетона. Обеспечивает надежное крепление даже в пористых материалах.

Комплект крепежный FS8×25 представляет собой набор самонарезающих винтов из оцинкованной стали. Применяется для крепления рамы ворот и элементов торсионного вала к проемам из металла.

3.2.18. Комплект заглушек панельных

Заглушки устанавливаются под боковые накладки в каждый паз панелей с рисунком S-гофр с внешней стороны ворот для улучшения теплоизоляции и герметизации проема.

3.2.19. Двусторонняя ручка

Опция доступна для ворот серии ProTrend без встроенной калитки и/или усиливающих профилей. При наличии калитки и/или усиливающих профилей на полотне ворот двусторонняя ручка входит в состав стандартного комплекта ворот серии ProTrend.

3.3. ИНФОРМАЦИОННО-ТЕХНИЧЕСКИЕ ДОКУМЕНТЫ

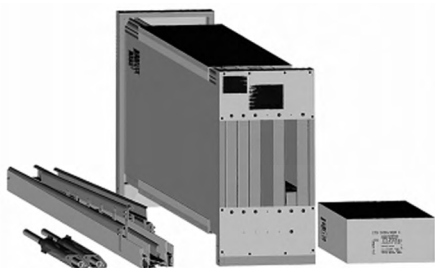
Ворота комплектуются табличкой изделия, табличкой безопасности, паспортом изделия, руководством по эксплуатации ворот.

3.4. УПАКОВКА ВОРОТ

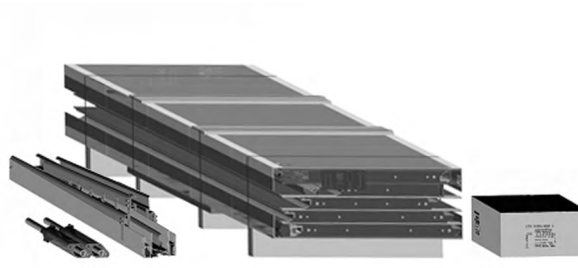
Стандартная упаковка ворот, как правило, включает четыре упаковочных места:

- паллета (вертикальная либо горизонтальная) с панелями (тип и количество паллет зависят от комплектации, размеров и массы ворот);
- упаковка с горизонтальными и вертикальными направляющими;
- упаковка с валами и пружинами;
- коробка со штучной комплектацией.

Фальшпанель (при наличии) поставляется отдельным упаковочным местом. Электропривод с системой автоматики (при наличии) поставляется в заводской упаковке. По запросу паллетная упаковка панелей усиливается с целью обеспечения большей сохранности груза при транспортировке и хранении.



Упаковка ворот с вертикальной паллетой



Упаковка ворот с горизонтальной паллетой

3.5. СОСТАВ КОМПЛЕКТОВ ДЛЯ ОСОБО ВЛАЖНЫХ ПОМЕЩЕНИЙ

Данная опция применяется в воротах серии ProPlus.

В состав комплекта для особо влажных помещений «Стандарт» входят:

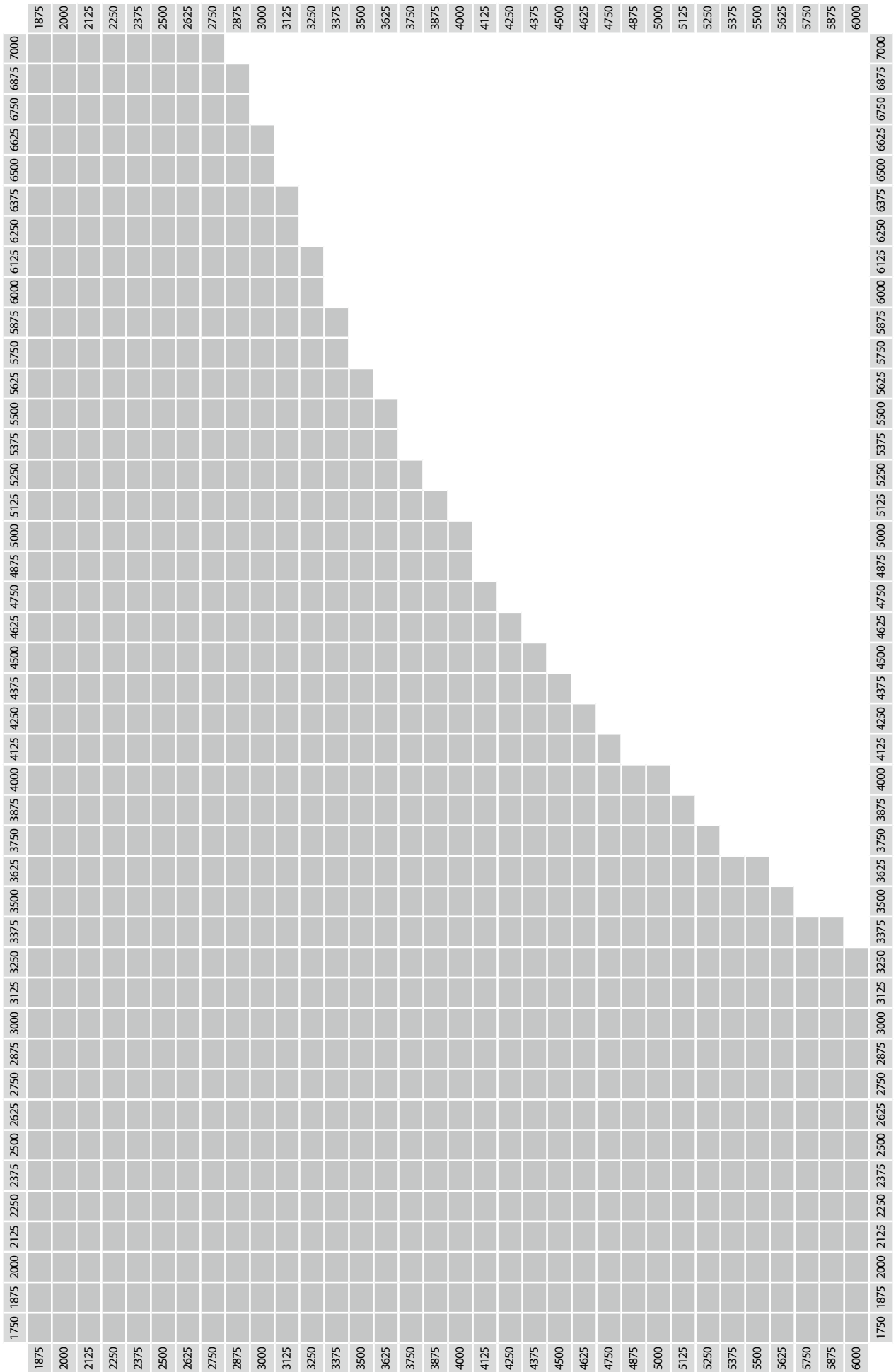
- метизы для сборки полотна ворот из нержавеющей стали;
- тяговые тросы из нержавеющей стали;
- система направляющих и подвеса с защитным покрытием. Цвет: близкий RAL 9002;
- ролики с осями из нержавеющей стали.

В состав комплекта для особо влажных помещений «Экстра» входят:

- система направляющих и подвеса с улучшенным полимерным покрытием Interpon. Цвет: антрацит;
- торсионные оцинкованные пружины и элементы вала с улучшенным полимерным покрытием Interpon. Цвет: антрацит;
- фурнитура для сборки полотна из нержавеющей стали с улучшенным полимерным покрытием Interpon. Цвет: антрацит;
- элементы безопасности с 3-слойным покрытием:
 - цинковый слой;
 - химическая конверсионная пленка;
 - термообработанный керамический слой;
- тяговые тросы из нержавеющей стали;
- метизы для сборки полотна ворот из нержавеющей стали;
- ролики с осями из нержавеющей стали.

По заказу возможна комплектация ворот электроприводами со степенью защиты оболочки IP65.

3.5.1. Размерная сетка промышленных ворот ProPlus, для которых доступен выбор комплектов для особо влажных помещений «Экстра» арт. ANCE-1, ANCE-2



3.6. ТЕХНИЧЕСКИЕ ХАРАКТЕРИСТИКИ ВОРОТ С ПОЛОТНОМ ИЗ СЭНДВИЧ-ПАНЕЛЕЙ

3.6.1. Технические характеристики сэндвич-панели

Параметр	Серия ProPlus (толщина панели 45 мм)	Серия ProTrend (толщина панели 40 мм)
Группа воспламеняемости (ГОСТ 30402-96)*	В1 (трудновоспламеняемые)	
Группа горючести (ГОСТ 30244-94)*	Г2 (умеренногорючие)	
Дымообразующая способность (ГОСТ 12.1.044-89)*	Д2 (с умеренной дымообразующей способностью)	
Токсичность продуктов горения (ГОСТ 12.1.044-89)*	Т2 (умеренноопасные)	
Стойкость к коррозии элементов полотна ворот (панели, боковые накладки)**	750 часов воздействия «соляного тумана»	—

* Испытания проведены испытательным центром ООО «НТЦ ПОЖ-АУДИТ» г. Москва.

** Испытания проведены независимой аккредитованной лабораторией РУП «Институт БелНИИС» г. Минск.

3.6.2. Технические характеристики ворот

Параметр	Серия ProPlus (толщина панели 45 мм)	Серия ProTrend (толщина панели 40 мм)
Приведенное сопротивление теплопередаче секционных ворот «АЛЮТЕХ», м ² °С/Вт ¹		
Ворота без калитки	1,0	0,9
Звукоизоляция (ГОСТ 31174)	Класс А (24 дБ) ²	Класс А (22 дБ) ³
Сопротивление ветровой нагрузке (EN 12424)	Класс 4 ⁴	Класс 4 ⁴
Воздухопроницаемость (EN 12426)	Класс 5 ⁵	Класс 3 ⁶
Водонепроницаемость (EN 12425)	Класс 2 ⁵	Класс 2 ⁶
Удельная масса полотна ворот ⁷	до 16,5 кг/м ²	до 15,7 кг/м ²
Нагрузка на потолочные перекрытия	до 32 кг/м ²	

¹ Показатель рассчитан для ворот площадью 25 м² на основании испытаний, проведенных ift. Rosenheim GmbH.

² Испытания проведены в испытательном центре «Минскстройиспытания».

³ Испытания проведены в испытательном центре СПб ГАСУ.

⁴ показатель рассчитан для ворот шириной до 2,5 м без опций на основании испытаний, проведенных TÜV NORD CERT GmbH.

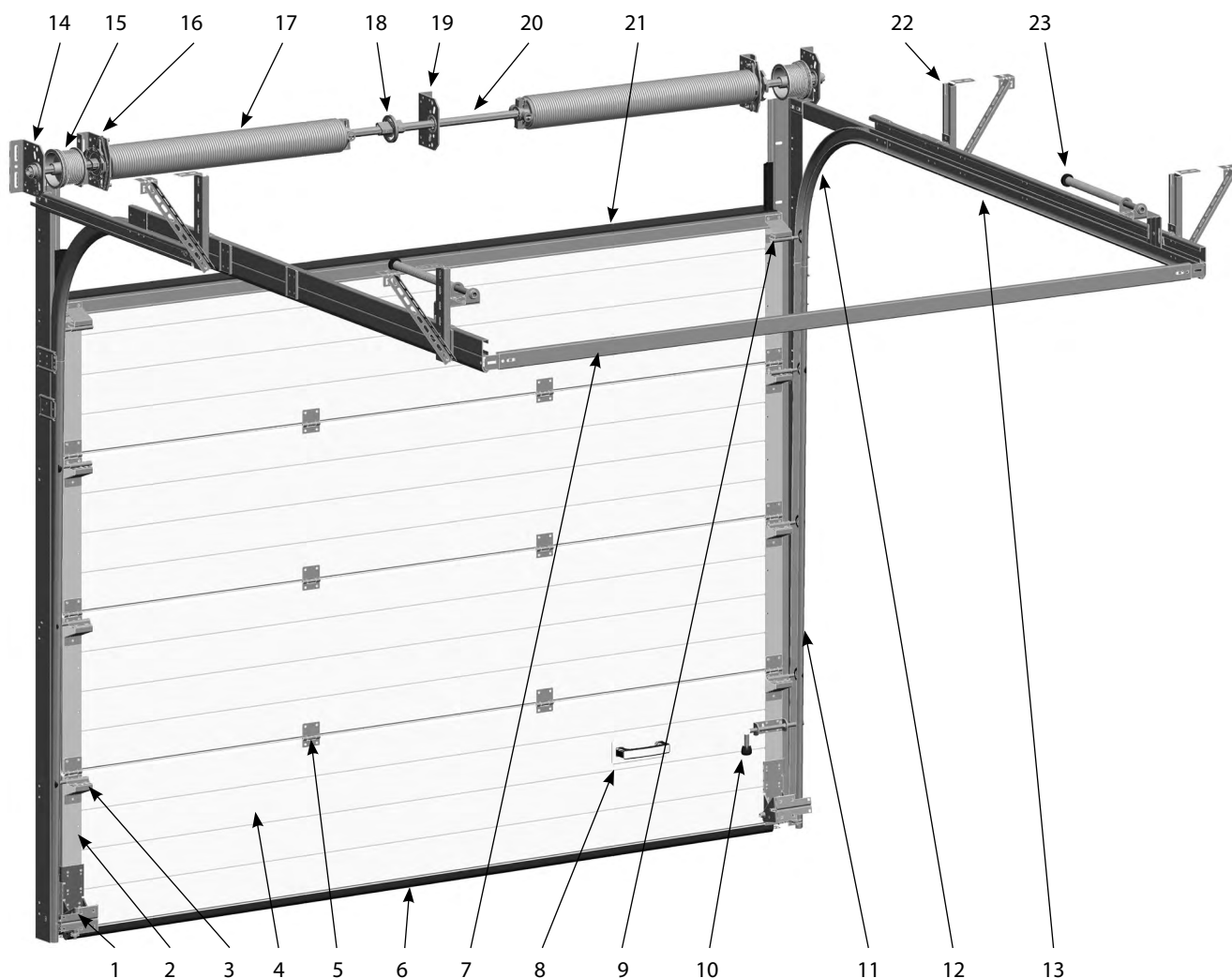
⁵ Испытания проведены в аккредитованной испытательной лаборатории Научно-исследовательского строительного института (НИСИ, Болгария).

⁶ Испытания проведены TÜV SÜD Czech s.r.o.

⁷ Значение удельной массы полотна ворот может отличаться в зависимости от набора панелей, наличия дополнительной комплектации и других факторов.

3.7. ТИПОВЫЕ КОНСТРУКЦИИ ВОРОТ

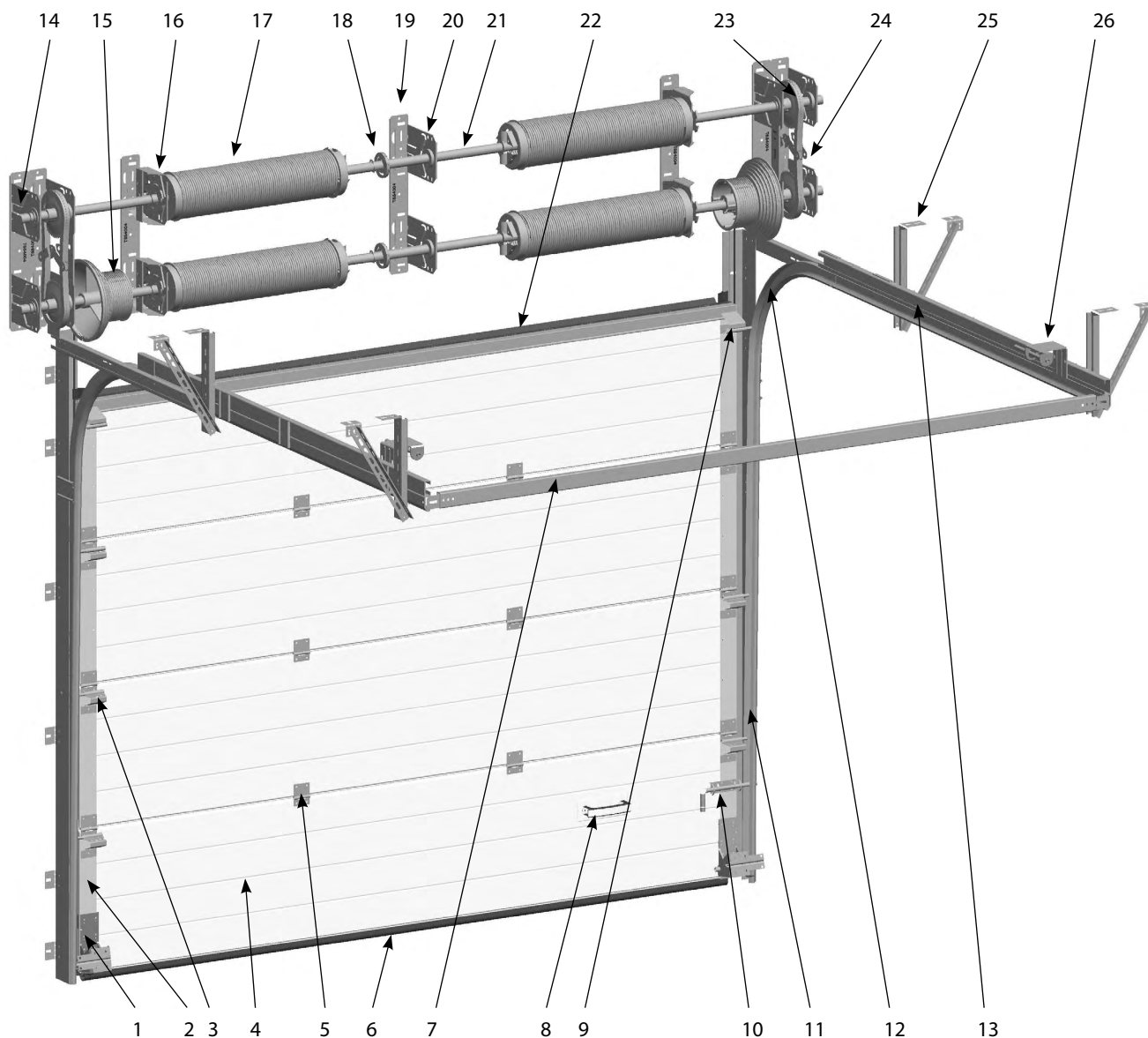
3.7.1. ВОРОТА СЕРИЙ PROPLUS И PROTREND С ОДНОВАЛЬНОЙ СИСТЕМОЙ БАЛАНСИРОВКИ. СТАНДАРТНЫЙ МОНТАЖ



Обозначение	Наименование
1	Нижний кронштейн с ходовым роликом
2	Боковая накладка
3	Боковой кронштейн с ходовым роликом
4	Панель воротная
5	Промежуточная петля
6	Нижний концевой профиль с уплотнительной вставкой
7	Задняя перемычка
8	Ручка
9	Верхний кронштейн с ходовым роликом
10	Засов
11	Опорная стойка с вертикальной направляющей и боковой уплотнительной вставкой
12	Радиусный профиль

Обозначение	Наименование
13	Горизонтальная направляющая
14	Боковой кронштейн
15	Тросовый барабан
16	Кронштейн с предохранительной храповой муфтой
17	Пружина с наконечниками
18	Соединительная муфта
19	Промежуточный кронштейн
20	Вал
21	Верхний концевой профиль с уплотнительной вставкой
22	Регулируемый подвес
23	Демпфер

**3.7.2. ВОРОТА СЕРИИ PROPLUS С ДВУХВАЛЬНОЙ СИСТЕМОЙ БАЛАНСИРОВКИ.
СТАНДАРТНЫЙ МОНТАЖ**



Обозначение	Наименование
1	Нижний кронштейн с ходовым роликом
2	Боковая накладка
3	Боковой кронштейн с ходовым роликом
4	Панель воротная
5	Промежуточная петля
6	Нижний концевой профиль с уплотнительной вставкой
7	Задняя перемычка
8	Ручка
9	Верхний кронштейн с ходовым роликом
10	Засов
11	Опорная стойка с вертикальной направляющей и боковой уплотнительной вставкой
12	Радиусный профиль
13	Горизонтальная направляющая

Обозначение	Наименование
14	Боковой кронштейн
15	Тросовый барабан
16	Кронштейн с предохранительной храповой муфтой
17	Пружина с наконечниками
18	Соединительная муфта
19	Монтажный кронштейн
20	Промежуточный кронштейн
21	Вал
22	Верхний концевой профиль с уплотнительной вставкой
23	Цепная передача
24	Натяжитель цепи
25	Регулируемый подвес
26	Демпфер

3.8. ФАСАДНАЯ СИСТЕМА ВОРОТ

При установке нескольких секционных ворот в единой фасадной композиции возможно сохранить высоту расположения относительно нулевой отметки следующих элементов ворот:

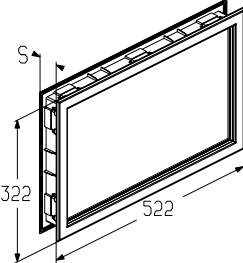
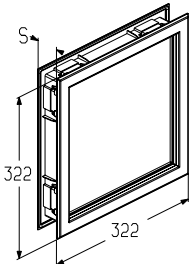
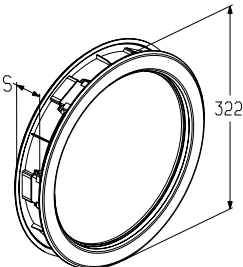
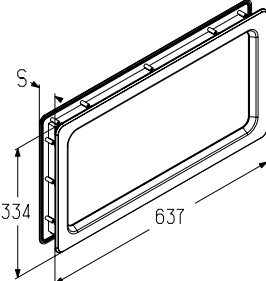
- стыков между панелями за счет применения одинакового набора панелей для всех ворот;
- окон;
- ригельных замков;
- ручек для подъема ворот;
- встроенных калиток (при наличии).

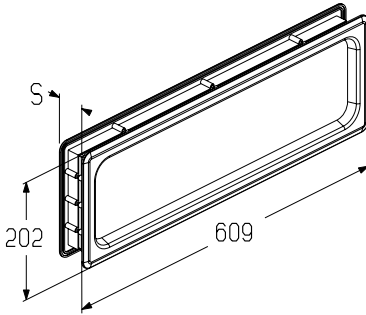
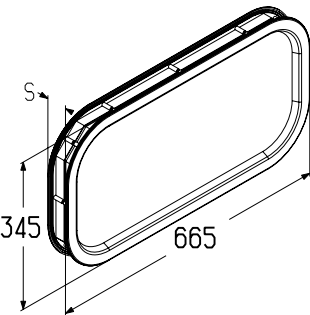
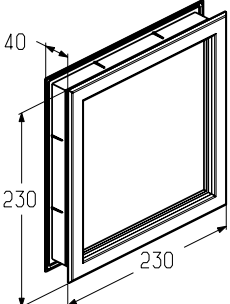
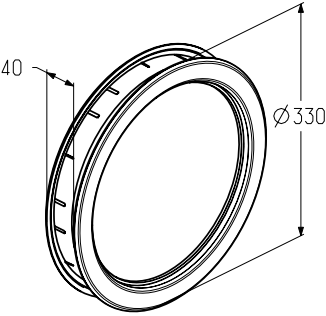
Фасадная система может быть реализована для ворот разных типов монтажа, разной высоты, как со встроенной калиткой, так и без нее. Фасадная система формируется только по предварительному запросу, в котором указываются параметры и полная комплектация всех ворот, находящихся в едином фасаде.

ВНИМАНИЕ! Для реализации фасадной системы необходимо обеспечить совпадение нулевых высотных отметок для всех проемов ворот.

3.9. РЕКОМЕНДУЕМЫЕ ПАРАМЕТРЫ И РАСПОЛОЖЕНИЕ ОКОН

3.9.1. Геометрические размеры окон

Артикул окна, монтажная толщина окна		Изображение и размеры	Цвет окантовочной рамки	Тип стекла
Серия ProPlus (S=45 мм)	Серия ProTrend (S=40 мм)			
W043WH-TG	W043WH-TG40		Белый	SAN-остекление прозрачное
W043BR-TG	W043BR-TG40		Коричневый	
W043WH-CG	W043WH-CG40		Белый	SAN-остекление кристаллическое
W043BR-CG	W043BR-CG40		Коричневый	
W050WH	W050WH-40		Белый	SAN-остекление прозрачное
W050BR	W050BR-40		Коричневый	
W050WH-CG	W050WH-CG40		Белый	SAN-остекление кристаллическое
W050BR-CG	W050BR-CG40		Коричневый	
W060WH	W060WH-40		Белый	Акриловое прозрачное
W060BR	W060BR-40		Коричневый	
W060WH-CG	W060WH-CG40		Белый	SAN-остекление кристаллическое
W060BR-CG	W060BR-CG40		Коричневый	
W046	W046-40		Черный	SAN-остекление прозрачное

Артикул окна, монтажная толщина окна		Изображение и размеры	Цвет окантовочной рамки	Тип стекла
Серия ProPlus (S=45 мм)	Серия ProTrend (S=40 мм)			
W085	W085-40		Черный	SAN-остекление прозрачное
W095	W095-40		Черный	SAN-остекление прозрачное
—	W51SS-40		Нержавеющая сталь	Акриловое прозрачное
—	W61SS-40		Нержавеющая сталь	Безопасное стекло, прозрачное

По согласованию рама окон арт. W043..., W050..., W060... может быть окрашена с наружной стороны в цвета, имеющие близкое соответствие шкале RAL, DB или цвет ADS703. Возможность окраски в цвета типа металлик, перламутровые и светоотражающие цвета рассматривается по индивидуальному запросу.

3.9.2. Параметры расположения окон

При выборе максимального количества окон, расположенных по ширине ворот в одной панели, необходимо пользоваться таблицей, представленной ниже.

ВНИМАНИЕ! Врезка окон в полотно ворот, предназначенных для установки в проемы шириной LDB > 5000 мм, согласовывается с заказчиком в индивидуальном порядке и выполняется только при наличии технической возможности.

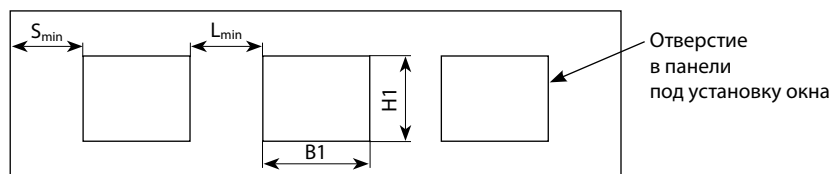
Окна, как правило, устанавливаются симметрично относительно вертикальной оси полотна. Нестандартное расположение окон согласовывается с заказчиком в индивидуальном порядке и выполняется только при наличии технической возможности.

Ширина проема LDB (заказная ширина ворот), мм	Максимально возможное количество окон	Ширина врезки окна B1, мм	Высота врезки окна H1, мм
Арт. W043WH-TG, W043WH-CG, W043BR-TG, W043BR-CG, W043WH-TG40, W043WH-CG40, W043BR-TG40, W043BR-CG40			
от 1750 до 2440	2	494	294
от 2445 до 3185	3		
от 3190 до 3925	4		
от 3930 до 4670	5		
от 4675 до 5415	6		
от 5420 до 6160	7		
от 6165 до 6905	8		
от 6910 до 7895	9		
от 7900 до 8000	10		
Арт. W050WH, W050BR, W050WH-40, W050BR-40, W050WH-CG, W050BR-CG, W050WH-CG40, W050BR-CG40			
от 1750 до 1840	2	294	294
от 1845 до 2385	3		
от 2390 до 2925	4		
от 2930 до 3470	5		
от 3475 до 4015	6		
от 4020 до 4560	7		
от 4565 до 5105	8		
от 5110 до 5645	9		
от 5650 до 6190	10		
от 6195 до 6735	11		
от 6740 до 7280	12		
от 7285 до 7825	13		
от 7290 до 8000	14		
Арт. W060WH, W060BR, W060WH-40, W060BR-40, W060WH-CG, W060BR-CG, W060WH-CG40, W060BR-CG40			
от 1750 до 1840	2	Ø294	
от 1845 до 2385	3		
от 2390 до 2925	4		
от 2930 до 3470	5		
от 3475 до 4015	6		
от 4020 до 4560	7		
от 4565 до 5105	8		
от 5110 до 5645	9		
от 5650 до 6190	10		
от 6195 до 6735	11		
от 6740 до 7280	12		
от 7285 до 7825	13		
от 7290 до 8000	14		
Арт. W046, W046-40			
от 1750 до 1925	1	610	302
от 1930 до 2785	2		
от 2790 до 3645	3		
от 3650 до 4505	4		
от 4510 до 5365	5		
от 5370 до 6225	6		
от 6230 до 7085	7		
от 7090 до 7945	8		
от 7950 до 8000	9		

Ширина проема LDB (заказная ширина ворот), мм	Максимально возможное количество окон	Ширина врезки окна B1, мм	Высота врезки окна H1, мм		
Арт. W085, W085-40					
от 1750 до 1885	1	588	180		
от 1890 до 2720	2				
от 2725 до 3560	3				
от 3565 до 4395	4				
от 4400 до 5235	5				
от 5240 до 6075	6				
от 6980 до 6910	7				
от 6915 до 7750	8				
от 7755 до 8000	9				
Арт. W095, W095-40					
от 1750 до 1985	1	638	320		
от 1990 до 2870	2				
от 2875 до 3760	3				
от 3765 до 4635	4				
от 4640 до 5535	5				
от 5540 до 6425	6				
от 6430 до 7310	7				
от 7315 до 8000	8				
Арт. W51SS-40					
от 1750 до 2030	3	205	205		
от 2035 до 2485	4				
от 2490 до 2940	5				
от 2945 до 3395	6				
от 3400 до 3850	7				
от 3855 до 4305	8				
от 4310 до 4760	9				
от 4765 до 5215	10				
от 5220 до 5670	11				
от 5675 до 6125	12				
от 6130 до 6580	13				
от 6585 до 7035	14				
от 7040 до 7490	15				
от 7495 до 7945	16				
от 7950 до 8000	17				
Арт. W61SS-40					
от 1750 до 1800	2			Ø280	
от 1805 до 2330	3				
от 2335 до 2860	4				
от 2865 до 3390	5				
от 3395 до 3920	6				
от 3925 до 4450	7				
от 4455 до 4980	8				
от 4985 до 5510	9				
от 5515 до 6040	10				
от 6045 до 6570	11				
от 6575 до 7100	12				
от 7105 до 7630	13				
от 7635 до 8000	14				

3.9.3. Ограничения по применению окон

Минимальное расстояние от края полотна ворот до врезки окна S_{min} , а также расстояние между отверстиями для установки окон L_{min} равно 250 мм.



Окна устанавливаются в панели с рисунком наружной поверхности микроволна и S-гофр высотой 500 и 625 мм. Установка окон в верхней и нижней панелях согласовывается с заказчиком в индивидуальном порядке и выполняется только при технической возможности.

3.10. РЕКОМЕНДУЕМЫЕ ПАРАМЕТРЫ И РАСПОЛОЖЕНИЕ ВЕНТИЛЯЦИОННЫХ РЕШЕТОК

3.10.1. Типы вентиляционных решеток

Тип изделия	Артикул	Цвет снаружи	Цвет изнутри	Наружные размеры, мм (Ш×В)	Площадь сечения прорезей, см ²
Решетка с постоянным сечением вентиляционных прорезей (белая)	VG-368WH	Белый	Белый	368×130	143
Решетка с постоянным сечением вентиляционных прорезей (черная)	VG-368BK	Черный	Белый	368×130	143
Решетка с регулировкой сечения вентиляционных прорезей (белая)	VG-368RWH	Белый	Белый	368×130	65
Решетка с регулировкой сечения вентиляционных прорезей (черная)	VG-368RBK	Черный	Белый	368×130	65

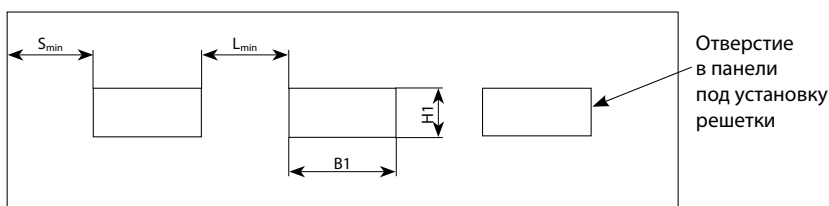
3.10.2. Параметры расположения решеток

Вентиляционные решетки устанавливаются по центру панели (по высоте). При выборе максимального количества решеток, расположенных по ширине ворот в одной панели, необходимо пользоваться следующей таблицей:

Ширина проема LDB (заказная ширина ворот), мм	Максимальное количество решеток	Ширина врезки решетки В1, мм	Высота врезки решетки Н1, мм
от 1750 до 1960	2	335	96
от 1965 до 2545	3		
от 2550 до 3130	4		
от 3135 до 3715	5		
от 3720 до 4300	6		
от 4305 до 4885	7		
от 4890 до 5470	8		
от 5475 до 6055	9		
от 6060 до 6640	10		
от 6645 до 7225	11		
от 7230 до 7810	12		
от 7815 до 8000	13		

3.10.3. Ограничения по применению вентиляционных решеток

Минимальное расстояние от края полотна ворот до врезки решетки S_{min} , а также расстояние между решетками L_{min} равно 250 мм.



В верхнюю панель вентиляционные решетки устанавливаются при высоте панели не менее 400 мм. Со стороны расположения засова решетка устанавливается на расстоянии не менее 1000 мм от края панели. Нестандартное расположение решеток согласовывается с заказчиком в индивидуальном порядке.

3.11. ПАРАМЕТРЫ ВСТРОЕННЫХ КАЛИТОК

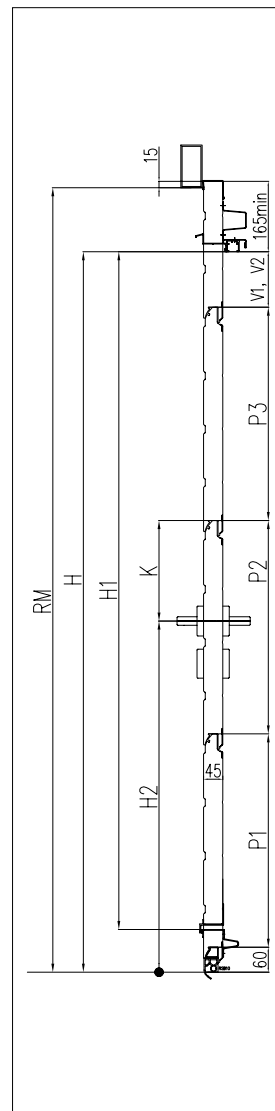
По заказу ворота производятся со встроенной калиткой. Калитка открывается только наружу и может иметь правое или левое исполнение (у правой калитки при взгляде с наружной стороны ворот петли расположены справа).

3.11.1. Размеры калитки

Ширина проема калитки в свету — 920 мм. В калитку может быть врезано окно, которое располагается в третьей секции калитки.

3.11.1.1. Параметры калитки со стандартным, низким или плоским порогом для ворот серии ProPlus

Минимальная высота проема (R _{min}), мм	Максимальная высота проема (R _{max}), мм	Высота калиточных панелей, мм				Размер врезки в последнюю калиточную панель (V1, V2), мм	Высота проема калитки (H), мм	Высота проема калитки в свету (H1), мм	Высота расположения ручки калитки (H2), мм
		P1	P2	P3	P4				
2340	6000	500	500	500	500	130	2190	плоский порог: H-20;	825
2125		625	500	500	—	130	1815		низкий порог: H-100;
2125		625	500	500	—	255	1940	950	
2215		625	625	500	—	255	2065	стандартный порог: H-145	
2215		625	625	625	—	130	2065		1075



3.11.1.2. Параметры калитки со стандартным или низким порогом для ворот серии ProTrend

Минимальная высота проема (R _{min}), мм	Максимальная высота проема (R _{max}), мм	Высота калиточных панелей, мм				Размер врезки в последнюю калиточную панель (V1, V2), мм	Высота проема калитки (H), мм	Высота проема калитки в свету (H1), мм	Высота расположения ручки калитки (H2), мм
		P1	P2	P3	P4				
2335	6000	500	500	500	500	130	2185	низкий порог: H-100;	820
2125		625	500	500	—	130	1810		стандартный порог: H-145
2125		625	500	500	—	255	1935	945	
2210		625	625	500	—	255	2060	1070	
2210		625	625	625	—	130	2060		1070

3.11.1.3. Параметры калитки с плоским порогом для ворот серии ProTrend

Минимальная высота проема (R _{min}), мм	Максимальная высота проема (R _{max}), мм	Высота калиточных панелей, мм				Размер врезки в последнюю калиточную панель (V1, V2), мм	Высота проема калитки (H), мм	Высота проема калитки в свету (H1), мм	Высота расположения ручки калитки (H2), мм
		P1	P2	P3	P4				
2325	6000	500	500	500	500	130	2175	плоский порог: H-18	810
2125		625	500	500	—	130	1800		935
2125		625	500	500	—	255	1925		935
2200		625	625	500	—	255	2050		1060
2200		625	625	625	—	130	2050		1060

3.11.2. Размерные ограничения

Калитка встраивается:

- в ворота всех типов монтажа (кроме вертикального с нижним и верхним расположением вала) начиная с высоты 2125 мм (по запросу калитка может встраиваться в ворота высотой 2085—2120 мм);
- в ворота вертикального типа монтажа с верхним и нижним расположением вала начиная с высоты 2500 мм.

Минимальная ширина ворот с калиткой составляет 2125 мм. По запросу калитка может встраиваться в ворота шириной 1915—2120 мм.

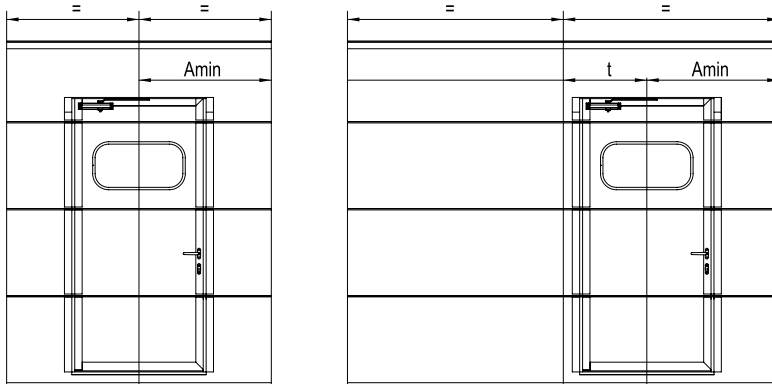
Выбор исполнения калитки зависит от ширины ворот. Соответствующие ограничения приведены в таблице.

Ширина ворот, мм	Исполнение калитки
от 2125 до 5000	С плоским (18, 20 мм) порогом
от 2125 до 4500	С низким (100 мм) порогом
от 4505 до 7000	Со стандартным (145 мм) порогом

3.11.3. Расположение калитки в полотне ворот

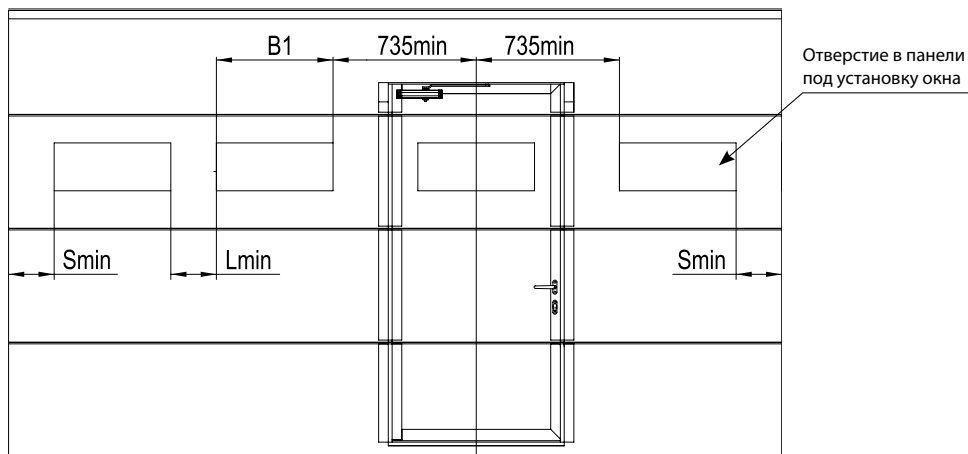
Калитка может быть встроена по центру полотна ворот или со смещением от центра. При смещении калитки от центра сторона ее расположения (справа или слева) определяется при взгляде с внутренней стороны ворот. Смещение центральной оси калитки от центра ворот возможно на величину t , кратную 330 мм.

Минимальное расстояние от центральной оси калитки до края полотна ворот $A_{\min} = 978$ мм, при этом минимальное расстояние до края проема составит 958 мм.



При установке окон в секции полотна, в которых расположена калитка, должны быть выполнены следующие условия:

- минимально возможное расстояние от края полотна ворот до врезки окна $S_{\min} = 250$ мм;
- минимальное возможное расстояние между окнами $L_{\min} = 250$ мм;
- минимальное возможное расстояние от центральной оси калитки до врезки окна = 735 мм.



ВНИМАНИЕ! Врезка окон в четвертую секцию полотна ворот с калиткой согласовывается с заказчиком и выполняется только при наличии технической возможности.

3.11.4. Цветовая гамма элементов калитки

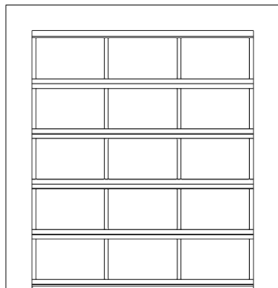
Цвет полотна ворот	Цвет профилей оформления калитки и проема	Цвет ручки калитки	
		по умолчанию	другие варианты
RAL 8014 (коричневый)*, RAL 8016 (красно-коричневый)*, RAL 8017 (шоколадный)*, RAL 8019 (серо-коричневый)*	RAL 8019 (серо-коричневый)*	RAL 8019 (серо-коричневый)*	A00-D6 (серебристый), RAL 9005 (черный)*
Все остальные цвета	A00-D6 (серебристый)	A00-D6 (серебристый)	RAL 8019 (серо-коричневый)*, RAL 9005 (черный)*
	Другой цвет по каталогу RAL**	RAL 9005 (черный)*	RAL 8019 (серо-коричневый)*, A00-D6 (серебристый)

* Указанные в таблице цвета имеют близкое соответствие шкале RAL.

** Возможна окраска профилей оформления калитки и проема в цвета, имеющие близкое соответствие шкале RAL, DB или цвет ADS703. Возможность окраски в темные цвета, цвета типа металл, перламутровые и светоотражающие цвета рассматривается по индивидуальному запросу.

4. ОПИСАНИЕ КОМПЛЕКТОВ ВОРОТ С ПОЛОТНОМ ИЗ ПАНОРАМНЫХ СЕКЦИЙ (ПАНОРАМНЫЕ ВОРОТА С ТИПОМ ПОЛОТНА АЛП)

4.1. ТИПЫ ПОЛОТНА ПАНОРАМНЫХ ВОРОТ



Полотно ворот полностью состоит из панорамных секций.

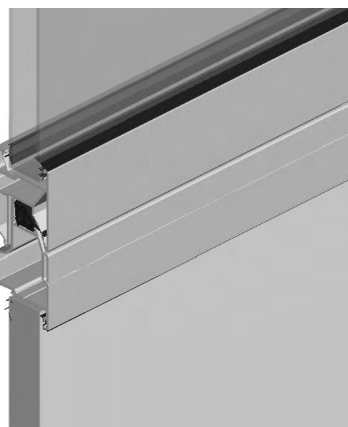
Панорамная секция представляет собой рамную конструкцию, собранную из алюминиевых экструдированных профилей. Секции могут заполняться как светопрозрачными элементами, так и композитными панелями (альтернативное заполнение).

Панорамные секции выпускаются следующих серий:

- AluPro и AluTherm (толщина секции 45 мм);
- AluTrend (толщина секции 40 мм).



AluPro — профильная система без терморазрыва



AluTherm — профильная система с терморазрывом



AluTrend — профильная система без терморазрыва



4.2. ВИДЫ ЗАПОЛНЕНИЯ ПАНОРАМНЫХ СЕКЦИЙ

4.2.1. Заполнение секций светопрозрачными элементами

Для светопрозрачных вставок используется стиролакрилонитрил (SAN-стекло).

4.2.1.1. Заполнение секций серии AluPro:

- одинарная вставка с SAN-стеклом толщиной 3 мм;
- двойная вставка толщиной 26 мм с SAN-стеклами толщиной 2 мм (однокамерный блок 2-22-2). Применяется при площади вставки до 0,5 м² включительно;
- двойная вставка толщиной 26 мм с SAN-стеклами толщиной 3 мм (однокамерный блок 3-20-3). Применяется при площади вставки более 0,5 м².

4.2.1.2. Заполнение секций серии AluTherm:

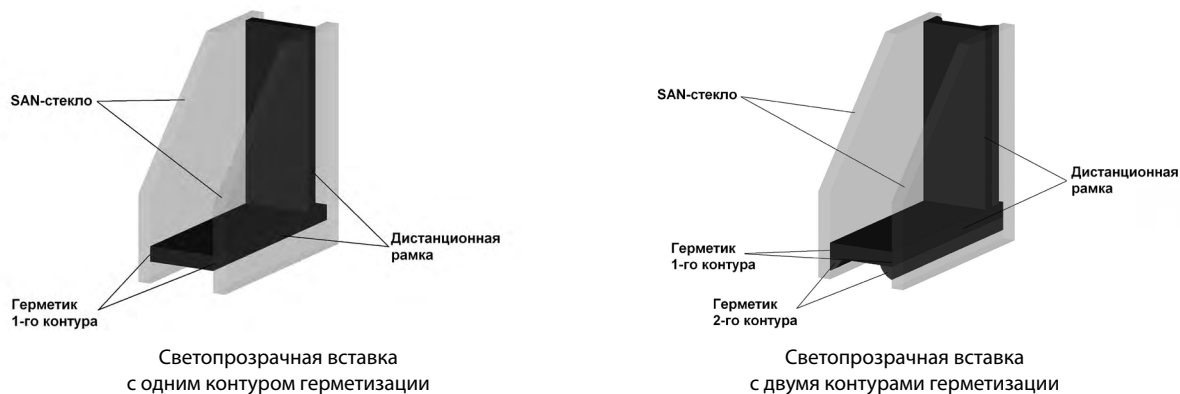
- двойная вставка толщиной 26 мм с SAN-стеклами толщиной 2 мм (однокамерный блок 2-22-2). Применяется при площади вставки до 0,5 м² включительно;
- двойная вставка толщиной 26 мм с SAN-стеклами толщиной 3 мм (однокамерный блок 3-20-3). Применяется при площади вставки более 0,5 м²;
- тройная вставка толщиной 25 мм с SAN-стеклами толщиной 2 мм (двухкамерный блок 2-9.5-2-9.5-2). Применяется при площади вставки до 0,5 м² включительно;
- тройная вставка толщиной 25 мм с SAN-стеклами толщиной 3 мм (двухкамерный блок 3-8-3-8-3). Применяется при площади вставки более 0,5 м².

4.2.1.3. Заполнение секций серии AluTrend:

- одинарная вставка с SAN-стеклом толщиной 3 мм;
- двойная вставка толщиной 26 мм с SAN-стеклами толщиной 3 мм (однокамерный блок 3-20-3). Применяется при площади вставки более 0,5 м²;
- двойная вставка толщиной 26 мм с SAN-стеклами толщиной 2 мм (однокамерный блок 2-22-2). Применяется при площади вставки до 0,5 м² включительно.

Не рекомендуется устанавливать ворота с панорамными секциями серии AluTherm темных цветов на солнечной стороне, поскольку это может привести к прогибу секций и ограничению работоспособности ворот.

Двойные и тройные светопрозрачные вставки выпускаются с одним или двумя контурами герметизации. Двойной контур герметизации рекомендуется применять в случае, если параметры микроклимата в помещении могут привести к проявлению конденсата в светопрозрачных вставках. В светопрозрачной вставке с двумя контурами герметизации предусматривается нанесение герметика второго контура.



4.2.2. Альтернативное заполнение панорамных секций

4.2.2.1. Заполнения секций серии AluPro

В качестве альтернативного заполнения секций серии **AluPro**, для которых выбрано **одинарное остекление**, могут использоваться:

- композитная панель толщиной 3 мм, состоящая из двух алюминиевых листов с заполнением пространства между ними полиэтиленом высокого давления. Наружный и внутренний алюминиевые листы панели гладкие;
- решетка стальная штампованная тянутая из оцинкованной стали толщиной 4 мм. Поперечное сечение вентиляционных прорезей — 58%. Цвет: натуральный цвет стали;
- решетка стальная 40×40 мм из оцинкованной стали толщиной 4 мм. Поперечное сечение вентиляционных прорезей — 83%. Цвет: натуральный цвет стали;
- лист перфорированный алюминиевый толщиной 1,6 мм. Перфорация: отверстия диаметром 8 мм, расстояние между отверстиями — 12 мм. Поперечное сечение вентиляционных прорезей — 40%. Цвет: натуральный цвет алюминия.

В качестве альтернативного заполнения секций серии **AluPro**, для которых выбрано **двойное остекление**, могут использоваться:

- композитная панель толщиной 26 мм, состоящая из двух алюминиевых листов с заполнением пространства между ними пенополиуретаном. Наружный и внутренний алюминиевые листы панели имеют тиснение stucco.

4.2.2.2. Заполнения секций серии AluTherm

В качестве альтернативного заполнения секций серии **AluTherm**, для которых выбрано **двойное остекление**, могут использоваться:

- композитная панель толщиной 26 мм, состоящая из двух алюминиевых листов с заполнением пространства между ними пенополиуретаном. Наружный и внутренний алюминиевые листы панели имеют тиснение stucco.

В качестве альтернативного заполнения секций серии **AluTherm**, для которых выбрано **тройное остекление**, могут использоваться:

- композитная панель толщиной 26 мм, состоящая из двух алюминиевых листов с заполнением пространства между ними пенополиуретаном. Наружный и внутренний алюминиевые листы панели имеют тиснение stucco.

4.2.2.3. Заполнения секций серии AluTrend

В качестве альтернативного заполнения секций серии **AluTrend**, для которых выбрано **одинарное остекление**, могут использоваться:

- композитная панель толщиной 3 мм, состоящая из двух алюминиевых листов с заполнением пространства между ними полиэтиленом высокого давления. Наружный и внутренний алюминиевые листы панели гладкие;
- решетка стальная штампованная тянутая из оцинкованной стали толщиной 4 мм. Поперечное сечение вентиляционных прорезей — 58%. Цвет: натуральный цвет стали;
- решетка стальная 40×40 мм из оцинкованной стали толщиной 4 мм. Поперечное сечение вентиляционных прорезей — 83%. Цвет: натуральный цвет стали;
- лист перфорированный алюминиевый толщиной 1,6 мм. Перфорация: отверстия диаметром 8 мм, расстояние между отверстиями — 12 мм. Поперечное сечение вентиляционных прорезей — 40%. Цвет: натуральный цвет алюминия.

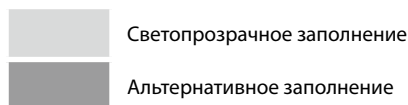
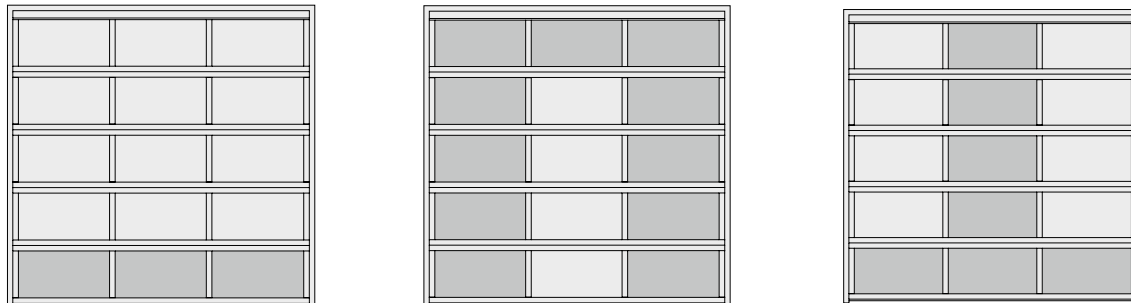
В качестве альтернативного заполнения секций серии **AluTrend**, для которых выбрано **двойное остекление**, могут использоваться:

- композитная панель толщиной 26 мм, состоящая из двух алюминиевых листов с заполнением пространства между ними пенополиуретаном. Наружный и внутренний алюминиевые листы панели имеют тиснение stucco.

В пределах одной горизонтальной панорамной секции может применяться только один тип альтернативного заполнения. Все альтернативные вставки, используемые в полотне ворот, окрашиваются в одинаковый цвет.

4.2.3. Расположение заполнения в панорамных секциях

В секцию полотна ворот встраивается заполнение одного вида. Возможно комбинирование светопрозрачных элементов и альтернативного заполнения. Примеры расположения альтернативного заполнения.



4.3. ЦВЕТОВАЯ ГАММА

Секции серии AluPro	
Базовый цвет профилей панорамной секции*	Цвет композитных панелей альтернативного заполнения*
RAL 1015 — слоновая кость	RAL 1015 — слоновая кость
RAL 3004 — пурпурно-красный	RAL 3004 — пурпурно-красный
RAL 5010 — синий	RAL 5010 — синий
RAL 6005 — зеленый мох	RAL 6005 — зеленый мох
RAL 7016 — антрацит	RAL 7016 — антрацит
RAL 8014 — коричневый	RAL 8014 — коричневый
RAL 8017 — шоколадный	RAL 8017 — шоколадный
RAL 9006 — серебристый металл	RAL 9006 — серебристый металл
RAL 9016 — белый	RAL 9016 — белый
A00-D6 — серебристый	RAL 9006 — серебристый металл

* Указанные цвета имеют близкое соответствие шкале RAL. Решетчатое заполнение по умолчанию изготавливается в цвете натуральный алюминий либо оцинкованная сталь.

Секции серии AluTrend	
Базовый цвет профилей панорамной секции*	Цвет композитных панелей альтернативного заполнения*
RAL 1015 — слоновая кость	RAL 1015 — слоновая кость
RAL 3004 — пурпурно-красный	RAL 3004 — пурпурно-красный
RAL 5010 — синий	RAL 5010 — синий
RAL 6005 — зеленый мох	RAL 6005 — зеленый мох
RAL 7016 — антрацит	RAL 7016 — антрацит
RAL 8014 — коричневый	RAL 8014 — коричневый
RAL 8017 — шоколадный	RAL 8017 — шоколадный
RAL 9006 — серебристый металл	RAL 9006 — серебристый металл
RAL 9016 — белый	RAL 9016 — белый

Секции серии AluTherm	
Базовый цвет профилей панорамной секции*	Цвет композитных панелей альтернативного заполнения*
RAL 5010 — синий	RAL 5010 — синий
RAL 8014 — коричневый	RAL 8014 — коричневый
RAL 9006 — серебристый металл	RAL 9006 — серебристый металл
RAL 9016 — белый	RAL 9016 — белый

Панорамные секции серий AluPro, AluTherm, AluTrend и альтернативное заполнение по согласованию могут быть окрашены в другие цвета, имеющие близкое соответствие шкале RAL или цвет ADS703. Возможность окраски в темные цвета, цвета типа металл, перламутровые и светоотражающие цвета рассматривается по индивидуальному запросу. Композитные панели также могут окрашиваться в цвета по каталогу DB.

4.4. СОСТАВ СТАНДАРТНОГО КОМПЛЕКТА ПАНОРАМНЫХ ВОРОТ

4.4.1. Элементы стандартного комплекта ворот

- Полотно ворот, набранное из панорамных секций с заполнением двойными светопрозрачными вставками с одним контуром герметизации;
- нижний алюминиевый концевой профиль;
- нижняя эластичная уплотнительная вставка с полостью под установку оптических датчиков;
- верхняя эластичная уплотнительная вставка, устанавливаемая непосредственно на полотно ворот, за исключением ворот низкого и низкого наклонного монтажа. На указанные системы ворот верхняя уплотнительная вставка устанавливается на перемычку проема совместно с передним профилем (нащельником);
- комплект регулируемых боковых кронштейнов из нержавеющей стали (в воротах серии AluPro, AluTherm) или из оцинкованной стали (в воротах серии AluTrend);
- комплект роликовых накладок из нержавеющей стали (в воротах серии AluPro, AluTherm) или из оцинкованной стали (в воротах серии AluTrend);
- комплект промежуточных петель из нержавеющей стали (в воротах серии AluPro, AluTherm) или из оцинкованной стали (в воротах серии AluTrend);
- комплект нижних кронштейнов. Кронштейны имеют специальные устройства, предотвращающие опускание и падение полотна ворот при обрыве или уменьшении натяжения тягового троса. При использовании электропривода на эти кронштейны устанавливаются микровыключатели**, связанные с системой автоматики и отключающие электропривод при возникновении аварийной ситуации для предотвращения сбрасывания тяговых тросов с тросовых барабанов;
- комплект регулируемых верхних кронштейнов (в воротах серии AluPro, AluTherm) или из оцинкованной стали (в воротах серии AluTrend);
- комплект ходовых роликов с подшипниками качения;
- комплект одновальной системы балансировки полотна ворот, включающий неразрезной вал (или два вала с соединительной муфтой), собранные с пружинными наконечниками пружины, промежуточный кронштейн (или промежуточные кронштейны в зависимости от размеров и веса ворот), тросовые барабаны, два собранных с коушами оцинкованных тяговых троса, предохранительные храповые муфты с кронштейнами.

Предохранительные храповые муфты предназначены для блокирования вала от самопроизвольного поворота в случае поломки пружин (тем самым полотно ворот удерживается от падения). При использовании в воротах электропривода на храповые муфты устанавливаются микровыключатели**, связанные с системой автоматики и отключающие электропривод при поломке пружин.

Торсионные пружины поставляются с защитным покрытием, нанесенным в заводских условиях. Установленный минимальный ресурс пружин — 25 000 циклов подъема-опускания полотна ворот. По запросу ворота комплектуются пружинами с ресурсом 35 000, 50 000, 75 000 и 100 000 циклов. В запросе необходимо указать технические параметры: размеры ворот, тип монтажа, а также оговорить полный перечень устанавливаемых на ворота аксессуаров из состава дополнительного комплекта (см. п. 4.5). Расчет системы балансировки производится индивидуально для каждого сек-

* Указанные цвета имеют близкое соответствие шкале RAL. Решетчатое заполнение по умолчанию изготавливается в цвете натуральный алюминий либо оцинкованная сталь.

** При использовании ряда электроприводов, поставляемых ГК «АЛЮТЕХ». В случае приобретения привода иного поставщика микровыключатели не входят в комплект поставки.

ционных ворот. По результатам расчета возможны несколько вариантов комплектации системы балансировки. Окончательный выбор комплектации зависит от наличия на складе пружин необходимого типоразмера. В связи с этим, количество и размеры пружин, применяемых для балансировки одинаковых ворот, могут различаться.

- комплект угловых стоек с вертикальными направляющими и боковыми эластичными уплотнительными вставками;
- угловые усиливающие кронштейны для увеличения прочности крепления угловых стоек к проему;
- комплект горизонтальных направляющих и радиусных профилей;
- система подвешения горизонтальных направляющих;
- канат для ручного подъема ворот;
- односторонняя ручка для подъема-опускания ворот;
- комплект крепежа для сборки ворот с 3-слойным антикоррозийным покрытием (цинковый слой, химическая конверсионная пленка, термообработанный керамический слой);
- несущая стальная балка и комплект установочных кронштейнов для ворот высокого и вертикального монтажа под установку низко расположенного торсионного вала.

4.4.2. Варианты комплектации, входящие в состав стандартного комплекта ворот

При ширине проема ворот $LDB \geq 5$ м независимо от массы полотна применяются следующие элементы:

- продольные усиливающие стальные профили, устанавливаемые на каждую воротную панель (за исключением содержащих встроенную калитку) для придания большей жесткости.

При ширине проема ворот $LDB > 5$ м независимо от массы полотна дополнительно применяются следующие элементы:

- двойной комплект регулируемых боковых и верхних роликовых кронштейнов;
- комплект удлиненных роликовых накладок взамен накладок меньшей длины;
- комплект ходовых роликов с удлиненной осью.

В случае невозможности изготовить ворота с одновальной системой балансировки по запросу рассматривается возможность изготовления ворот с двухвальной системой балансировки (дополнительная опция).

Комплект двухвальной системы балансировки полотна ворот включает два блока валов, кинематически связанных между собой двумя цепными передачами, натяжители цепи, промежуточные кронштейны, боковые кронштейны, тросовые барабаны, два собранных с коушами оцинкованных тяговых троса, комплект монтажных кронштейнов, предназначенных для установки двухвальной системы балансировки. Каждый блок валов включает два вала с соединительной муфтой, собранные с пружинными наконечниками пружины, кронштейны с предохранительными храповыми муфтами.

В воротах с одновальной системой балансировки в зависимости от массы полотна P предусмотрено использование валов различных типоразмеров:

- $P \leq 200$ кг — полый вал $\varnothing 25,4$ мм со шпоночным пазом;
- $200 \text{ кг} < P \leq 350$ кг — сплошной вал $\varnothing 25,4$ мм со шпоночным пазом;
- $P > 350$ кг — сплошной вал $\varnothing 31,75$ мм со шпоночным пазом.

В воротах с двухвальной системой балансировки всегда применяется сплошной вал $\varnothing 31,75$ мм со шпоночным пазом.

4.5. ДОПОЛНИТЕЛЬНАЯ КОМПЛЕКТАЦИЯ

4.5.1. Встроенная калитка

4.5.1.1. Параметры калитки

Калитка встраивается в полотно, изготовленное из секций серии AluPro или AluTrend. Ширина калитки может составлять от 920 до 1200 мм в зависимости от ширины ворот, высота — от 1800 до 2310 мм в зависимости от высоты ворот.

Существует 2 варианта исполнения встроенной калитки:

- калитка со стандартным порогом высотой 149 мм;
- калитка с плоским порогом высотой 20 мм.

Калитка может состоять из трех или четырех секций в зависимости от высоты ворот. Замок калитки встраивается во вторую панель снизу. Калитка открывается только наружу и может иметь правое и левое исполнение.

Стандартный комплект встроенной калитки включает:

- полотно калитки, выполненное из экструдированных алюминиевых профилей без терморазрыва и элементов заполнения;
- уплотнительную вставку из EPDM для уплотнения периметра калитки;
- врезной замок; сердцевину с внутренней стороны с ручкой (болт-барашек), с наружной стороны — с запирающим на ключ; комплект ключей. При оформлении заказа возможен выбор сердцевины с запирающим на ключ с обеих сторон;
- комплект поворотных металлических ручек;
- дверной доводчик линейного типа;
- электрический датчик, связанный с системой автоматики и блокирующий подъем ворот при открытой калитке.

Соответствие цветов элементов калитки цвету профилей полотна ворот

Цвет полотна ворот*	Цвет профилей обрамления калитки и проема, цвет нижнего концевого профиля	Цвет ручки калитки	
		по умолчанию	другие варианты
RAL 8014 (коричневый)*	RAL 8019 (серо-коричневый)*	RAL 8019 (серо-коричневый)*	A00-D6 (серебристый), RAL 9005 (черный)*
RAL 8016 (красно-коричневый)*			
RAL 8017 (шоколадный)*			
RAL 8019 (серо-коричневый)*			
Все остальные цвета	A00-D6 (серебристый)	A00-D6 (серебристый)	RAL 8019 (серо-коричневый)*, RAL 9005 (черный)*
	Другой цвет по каталогу RAL**	RAL 9005 (черный)*	RAL 8019 (серо-коричневый)*, A00-D6 (серебристый)

4.5.1.2. Размерные ограничения панорамных ворот с калиткой

Минимальная ширина ворот с калиткой — 2125 мм, минимальная высота — 2460 мм. Минимальная высота ворот с калиткой вертикального типа монтажа составляет 2500 мм. Монтаж калитки в крайние пролеты ворот невозможен.

4.5.2. Электропривод с системой автоматики

Ворота низкого и наклонного низкого монтажа могут комплектоваться электроприводами реечного типа, ворота остальных видов монтажа — электроприводами, устанавливаемыми непосредственно на вал ворот.

4.5.3. Редуктор

Редуктор устанавливается непосредственно на торсионный вал и применяется для подъема ворот, не имеющих электропривода. Передаточное отношение редуктора — 1:4. Ворота поднимаются и опускаются вручную с помощью стальной круглозвенной цепи, приводящей в движение механизм редуктора. Стандартная длина цепи редуктора — 8 м, что позволяет управлять подъемом и опусканием ворот с высотой расположения торсионного вала над уровнем пола до 4,5 м. При высоте расположения вала, превышающей 4,5 м, редуктор комплектуется удлинителем цепи (удлинитель не входит в стандартный комплект редуктора).

4.5.4. Блок для ручного подъема ворот

Блок для ручного подъема ворот предназначен для подъема и опускания ворот, не имеющих электропривода или редуктора. Ворота поднимаются и опускаются вручную с помощью каната, перекинутого через блок и закрепленного на нижнем кронштейне. Рекомендуется применять блок при высоте ворот свыше 2 м и площади полотна до 15 м².

4.5.5. Система защиты от поддомкрачивания

Система защиты от поддомкрачивания предназначена для исключения несанкционированного подъема полотна ворот, оснащенных навальным электроприводом. При заказной ширине проема ворот до 5 м и площади до 25 м² в состав опции входят нижние роликовые кронштейны специальной конструкции. Кронштейны позволяют выполнять регулировку натяжения тросов в процессе монтажа и дальнейшей эксплуатации ворот.

4.5.6. Комплект оптических датчиков

Комплект оптических датчиков устанавливается в нижнем уплотнительном профиле и связан с системой автоматики электропривода. Комплектация ворот данной системой безопасности предотвращает опускание полотна при наезде на препятствие и отключает электропривод.

4.5.7. Фальшпанель

Фальшпанель предназначена для частичного перекрытия въездного проема по высоте непосредственно под перемычкой. В зависимости от высоты фальшпанель может состоять из одной или нескольких секций. Каждая секция изготовлена из экструдированных алюминиевых профилей с заполнением светопрозрачными элементами.

В случае, если фальшпанель состоит из нескольких секций, все светопрозрачные элементы фальшпанели имеют одинаковую высоту, каждая секция поставляется отдельно (по аналогии с полотном ворот). Сборка фальшпанели выполняется при ее монтаже. Фальшпанель поставляется совместно с комплектом кронштейнов крепления к проему.

Минимальная высота фальшпанели панорамных ворот составляет 300 мм, максимальная — 4155 мм. Цвет фальшпанели соответствует цвету полотна ворот.

* Указанные в таблице цвета имеют близкое соответствие шкале RAL.

** Возможна окраска профилей обрамления калитки и проема в цвета, имеющие близкое соответствие шкале RAL, DB или цвет ADS703. Возможность окраски в цвета типа металлик, перламутровые и светоотражающие цвета рассматривается по индивидуальному запросу.

4.5.8. Устройство экстренного открывания калитки (функция **B, E**) для аварийных выходов (EN 179)

Данные опции применяются в воротах из секций серии AluPro. Устройство экстренного открывания («анти-паник») предназначено для установки в калитках, используемых в аварийных выходах. Устройство «анти-паник» обеспечивает запирающие калитки, встроенной в полотно ворот, и позволяет быстро открывать калитку изнутри помещения без использования ключа путем нажатия **на поворотную ручку**.

Устройство «анти-паник» с функцией **B** или **E** соответствует требованиям:

- европейского стандарта EN 179: 2008-04 «Фурнитура для эвакуационных дверей. Требования и методы проверки»;
- национального стандарта СТБ EN 179-2009 «Замки и строительная фурнитура. Устройства аварийного выхода, приводимые в действие поворотной ручкой или нажимной пластиной. Технические требования и методы испытаний».

Устройство экстренного открывания с функцией **B** с внутренней и наружной сторон калитки комплектуется **поворотными нажимными** ручками. Опция применяется для ворот всех типов монтажа.

Устройство экстренного открывания с функцией **E** с внутренней стороны комплектуется **нажимной** ручкой, с наружной стороны — **неподвижной** ручкой. Опция применяется для всех типов монтажа, кроме высоких и вертикальных.

Запирание калитки производится ключом на ригель замка.

4.5.9. Комплект крепежный

Комплект крепежный FS10×50D представляет собой нейлоновые дюбели с вворачиваемыми винтами и шайбами в количестве, необходимом для монтажа конкретных ворот.

Комплект крепежный применяется при креплении рамы ворот и элементов торсионного вала к стене, выполненной из бетона, кирпича полнотелого, керамзитобетона, природного камня и других подобных материалов. При креплении ворот к проемам из дерева применяются винты с шайбами, входящие в состав данного крепежного комплекта, нейлоновые дюбели при этом не используются. Перед закручиванием винтов необходимо предварительно выполнить отверстия диаметром 5 мм на глубину 50 мм в деревянной конструкции (толщина стены проема должна составлять не менее 100 мм).

Комплект крепежный FS10×60D представляет собой нейлоновые дюбели с вворачиваемыми шурупами из оцинкованной стали. Применяется для крепления рамы ворот и элементов торсионного вала к стене, выполненной из бетона, полнотелого или пустотелого керамического/силикатного кирпича, керамзитобетона, природного камня, газобетона. Обеспечивает надежное крепление даже в пористых материалах.

Комплект крепежный FS8×25 представляет собой набор самонарезающих винтов из оцинкованной стали. Применяется для крепления рамы ворот и элементов торсионного вала к проемам из металла.

4.5.10. Покрытие, стойкое к царапинам

Применяется для повышения стойкости заполнения панорамных секций к механическим воздействиям. Опция доступна для секционных ворот, в составе которых имеются панорамные панели серии AluPro, AluTherm или AluTrend с двойным/тройным остеклением и одним/двумя контурами герметизации.

4.6. СОСТАВ КОМПЛЕКТОВ ДЛЯ ОСОБО ВЛАЖНЫХ ПОМЕЩЕНИЙ

Опция применяется в воротах из секций серий AluPro или AluTherm. В состав комплекта для особо влажных помещений «Стандарт» входят:

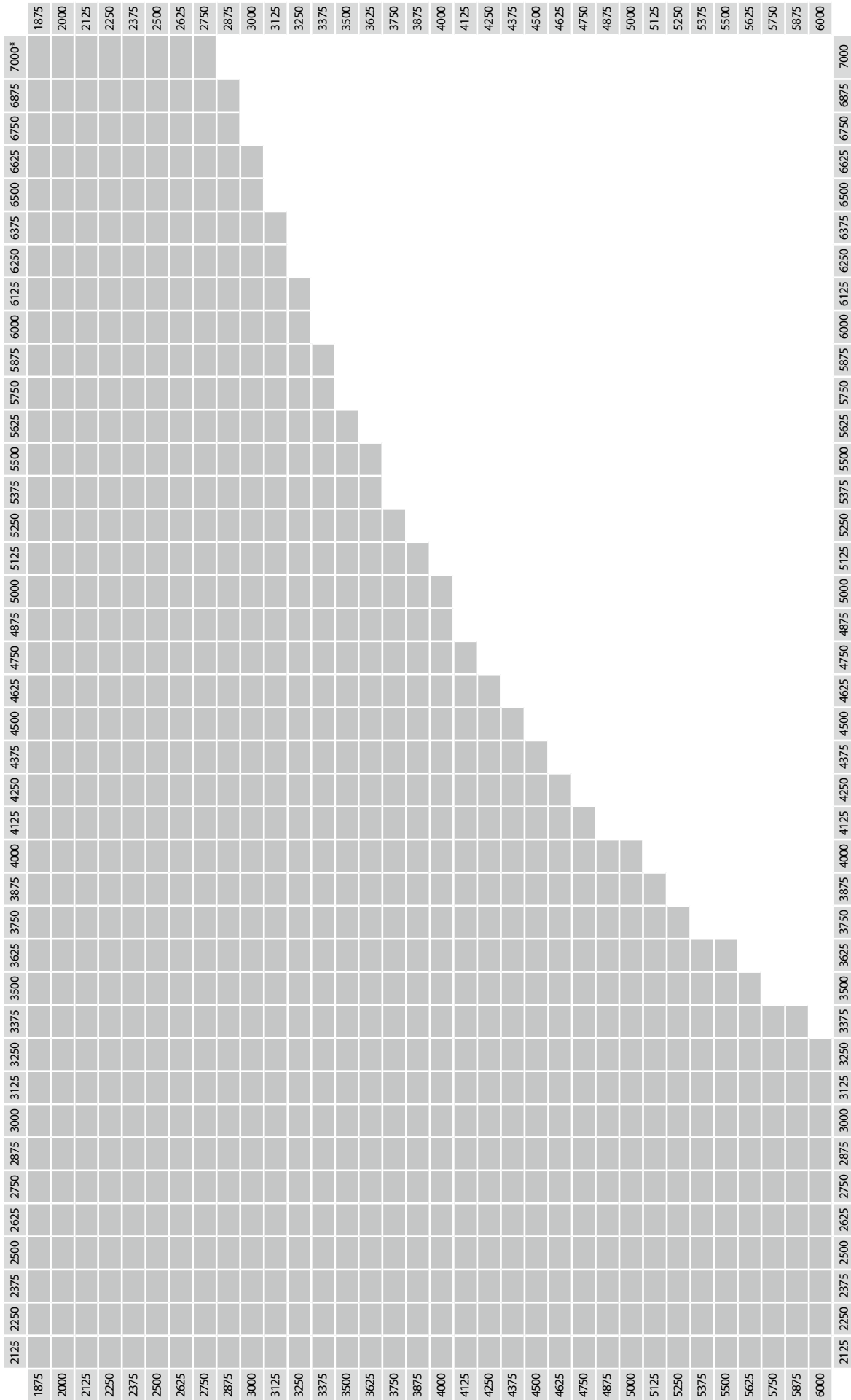
- метизы для сборки полотна ворот из нержавеющей стали;
- тяговые тросы из нержавеющей стали;
- система направляющих и подвеса с защитным покрытием. Цвет: близкий RAL 9002;
- ролики с осями из нержавеющей стали;
- светопрозрачные вставки с двумя контурами герметизации.

В состав комплекта для особо влажных помещений «Экстра» входят:

- система направляющих и подвеса с улучшенным полимерным покрытием Interpon. Цвет: антрацит;
- торсионные оцинкованные пружины и элементы вала с улучшенным полимерным покрытием Interpon. Цвет: антрацит;
- фурнитура для сборки полотна из нержавеющей стали с улучшенным полимерным покрытием Interpon. Цвет: антрацит;
- элементы безопасности с 3-слойным покрытием:
 - цинковый слой;
 - химическая конверсионная пленка;
 - термообработанный керамический слой;
- тяговые тросы из нержавеющей стали;
- метизы для сборки полотна ворот из нержавеющей стали;
- ролики с осями из нержавеющей стали;
- светопрозрачные вставки с двумя контурами герметизации.

По заказу возможна комплектация ворот электроприводами со степенью защиты оболочки IP65.

4.6.1. Размерная сетка панорамных ворот AluPro и AluTherm, для которых доступен выбор комплектов для особо влажных помещений «Экстра» арт. ANCE-1, ANCE-2



* Максимальная ширина ворот из секций серии AluTherm — 6900 мм.

4.7. ИНФОРМАЦИОННО-ТЕХНИЧЕСКИЕ ДОКУМЕНТЫ

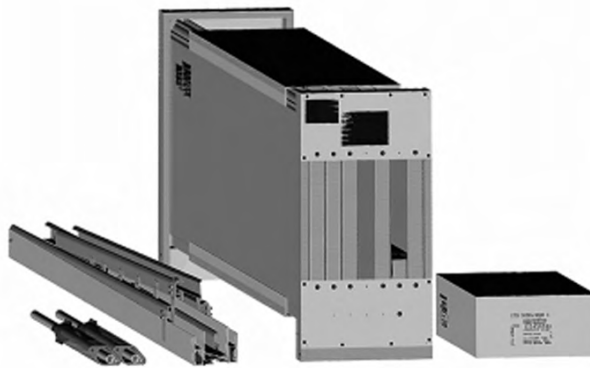
Ворота комплектуются табличкой изделия, табличкой безопасности, паспортом изделия, руководством по эксплуатации ворот.

4.8. УПАКОВКА ВОРОТ

Стандартная упаковка ворот, как правило, включает четыре упаковочных места:

- вертикальная паллета с панелями (тип и количество паллет зависят от комплектации, размеров и массы ворот);
- упаковка с горизонтальными и вертикальными направляющими;
- упаковка с валами и пружинами;
- коробка со штучной комплектацией.

Фальшпанель (при наличии) поставляется отдельным упаковочным местом. Электропривод с системой автоматики (при наличии) поставляется в заводской упаковке. По запросу паллетная упаковка панелей усиливается с целью обеспечения большей сохранности груза при транспортировке и хранении.



Упаковка ворот с вертикальной паллетой

4.9. ТЕХНИЧЕСКИЕ ХАРАКТЕРИСТИКИ ПАНОРАМНЫХ ВОРОТ

4.9.1. Технические характеристики ворот

Параметр	Серия AluPro	Серия AluTherm	Серия AluTrend
Приведенное сопротивление теплопередаче секционных ворот «АЛЮТЕХ», м ² °С/Вт ¹			
Ворота без калитки:			
двойная светопрозрачная вставка	0,22	0,29	0,23
тройная светопрозрачная вставка	—	0,36	—
Сопротивление ветровой нагрузке по EN 12424	Класс 4 ²	—	Класс 4 ²
Воздухопроницаемость (EN 12426)	Класс 2 ³		Класс 3 ⁴
Водонепроницаемость (EN 12425)	Класс 1 ³		Класс 2 ⁴
Удельная масса полотна ворот ⁵	до 18,5 кг/м ²		до 18,3 кг/м ²
Нагрузка на потолочные перекрытия	до 32 кг/м ²		

¹ Показатель рассчитан для ворот площадью 25 м² на основании испытаний, проведенных ift. Rosenheim GmbH.

² Показатель рассчитан для ворот из секций серии AluPro или AluTrend шириной до 4 м без опций на основании испытаний, проведенных TÜV NORD CERT GmbH.

³ Испытания проведены в аккредитованной испытательной лаборатории Научно-исследовательского строительного института (NISI, Болгария).

⁴ Испытания проведены TÜV SÜD Czech s.r.o.

⁵ Значение удельной массы полотна ворот может отличаться в зависимости от набора панелей, наличия дополнительной комплектации и других факторов.

4.10. РАЗМЕРЫ ПАНОРАМНЫХ ВОРОТ

- Высота панорамных секций в зависимости от высоты ворот может находиться в пределах от 425 до 625 мм.
- Все панорамные секции в составе одних ворот имеют одинаковую высоту.
- При выборе пользователем типа полотна, в состав которого входят панорамные панели, автоматически предлагается стандартная разбивка полотна на секции. Количество пролетов в панорамной секции при стандартной разбивке полотна по горизонтали в зависимости от ширины ворот может быть от 3 до 6, при этом ширина каждого пролета — от 520 до 1200 мм.
- Количество пролетов может быть уменьшено или увеличено по сравнению со стандартным. При этом минимальное количество пролетов для ворот из секций серии AluPro, AluTrend или AluTherm:
 - в воротах шириной до 3000 мм — 1 (секция без импоста);
 - в воротах шириной от 3005 до 5000 мм — 2 (секция с одним импостом);
 - в воротах шириной от 5005 мм и выше — 3 (секция с двумя импостами).
- Ширина всех окон в панорамной панели одинакова. Исключение составляют ворота с калиткой. В таких воротах ширина боковых окон может отличаться от ширины центрального (калиточного) окна.

Значения максимальных размеров ворот в зависимости от типа монтажа представлены в таблице:

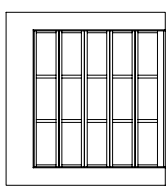
Тип монтажа ворот	Максимальные размеры ворот, мм	
	ширина	высота
Стандартный	7000	6000
Низкий	5000	
Высокий с верхним расположением вала	7000	
Высокий с нижним расположением вала	5500	
Вертикальный с верхним расположением вала	7000	
Вертикальный с нижним расположением вала	5500	
Наклонный	7000	
Наклонный низкий	5000	
Наклонный высокий с верхним расположением вала	7000	
Наклонный высокий с нижним расположением вала	5500	

Стандартные размеры панорамных ворот указаны в представленных ниже размерных сетках. Из них могут быть выбраны промежуточные значения ширины и высоты ворот с шагом 5 мм. Заказными размерами ворот являются: ширина проема × высота проема (LDB × RM).

Фактическая ширина полотна ворот превышает заказную ширину проема на 40 мм (по 20 мм с левой и правой стороны).

Фактическая высота полотна ворот превышает заказную высоту проема на 15 мм.

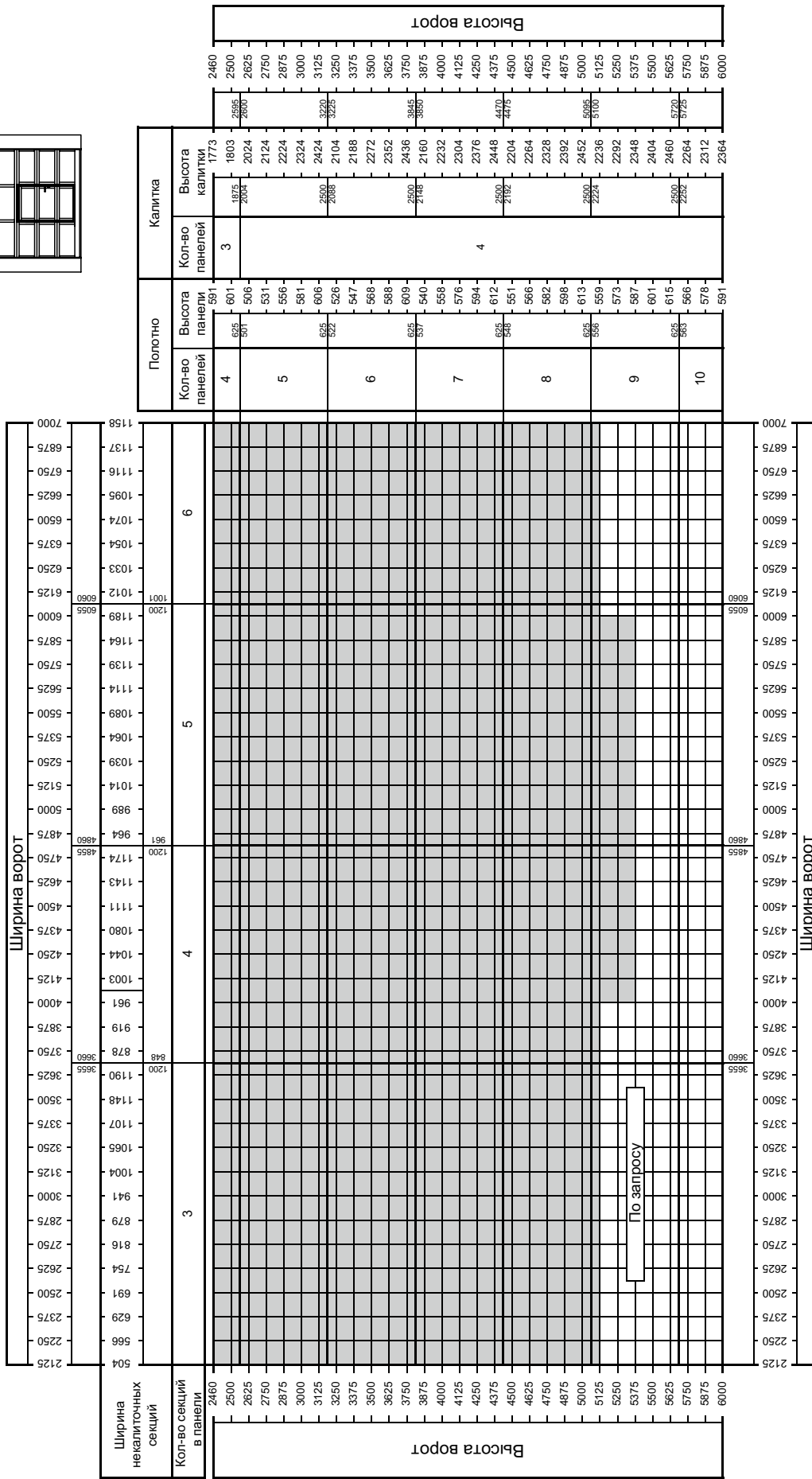
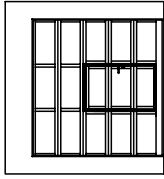
4.10.1. Стандартные размеры панорамных ворот с типом полотна АЛП из секций серии АlUPro без калитки



Ширина секции	Кол-во секций в панели	Ширина ворот		Высота ворот	Кол-во панелей	Высота панели	Высота ворот
		3	4				
1875	3	2460	3660	3665	3	593	1875
2000	3	2460	3660	3665	3	476	2000
2125	4	2460	3660	3665	4	507	2125
2250	4	2460	3660	3665	4	539	2250
2375	4	2460	3660	3665	4	570	2375
2500	5	2460	3660	3665	5	601	2500
2625	5	2460	3660	3665	5	632	2625
2750	5	2460	3660	3665	5	663	2750
2875	5	2460	3660	3665	5	694	2875
3000	5	2460	3660	3665	5	725	3000
3125	6	2460	3660	3665	6	756	3125
3250	6	2460	3660	3665	6	787	3250
3375	6	2460	3660	3665	6	818	3375
3500	6	2460	3660	3665	6	849	3500
3625	6	2460	3660	3665	6	880	3625
3750	7	2460	3660	3665	7	911	3750
3875	7	2460	3660	3665	7	942	3875
4000	7	2460	3660	3665	7	973	4000
4125	7	2460	3660	3665	7	1004	4125
4250	7	2460	3660	3665	7	1035	4250
4375	7	2460	3660	3665	7	1066	4375
4500	8	2460	3660	3665	8	1097	4500
4625	8	2460	3660	3665	8	1128	4625
4750	8	2460	3660	3665	8	1159	4750
4875	8	2460	3660	3665	8	1190	4875
5000	8	2460	3660	3665	8	1221	5000
5125	9	2460	3660	3665	9	1252	5125
5250	9	2460	3660	3665	9	1283	5250
5375	9	2460	3660	3665	9	1314	5375
5500	9	2460	3660	3665	9	1345	5500
5625	9	2460	3660	3665	9	1376	5625
5750	10	2460	3660	3665	10	1407	5750
5875	10	2460	3660	3665	10	1438	5875
6000	10	2460	3660	3665	10	1469	6000

По запросу

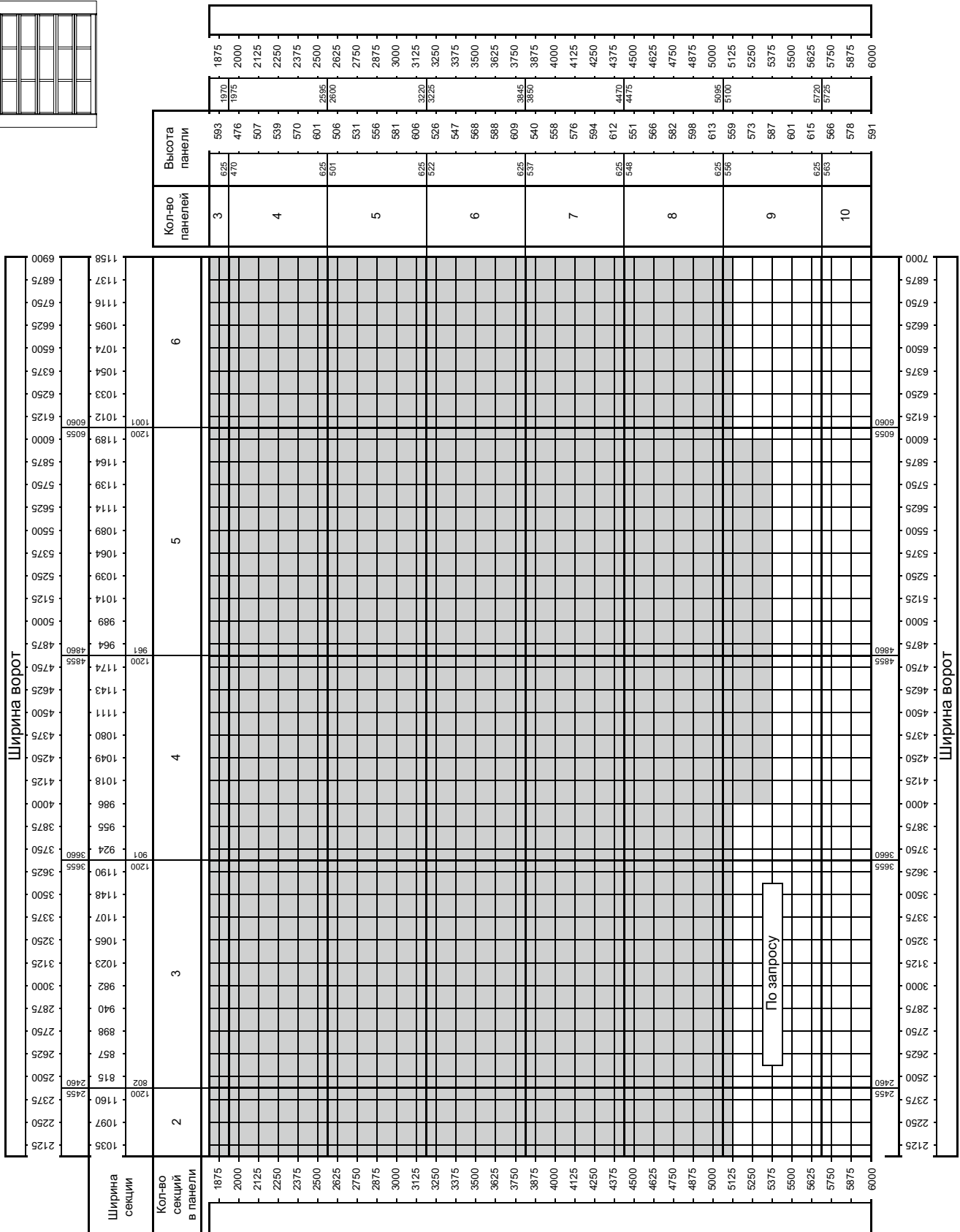
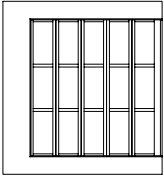
4.10.2. Стандартные размеры панорамных ворот с типом полотна АЛП из секций серии АлюPro с калиткой со стандартным порогом



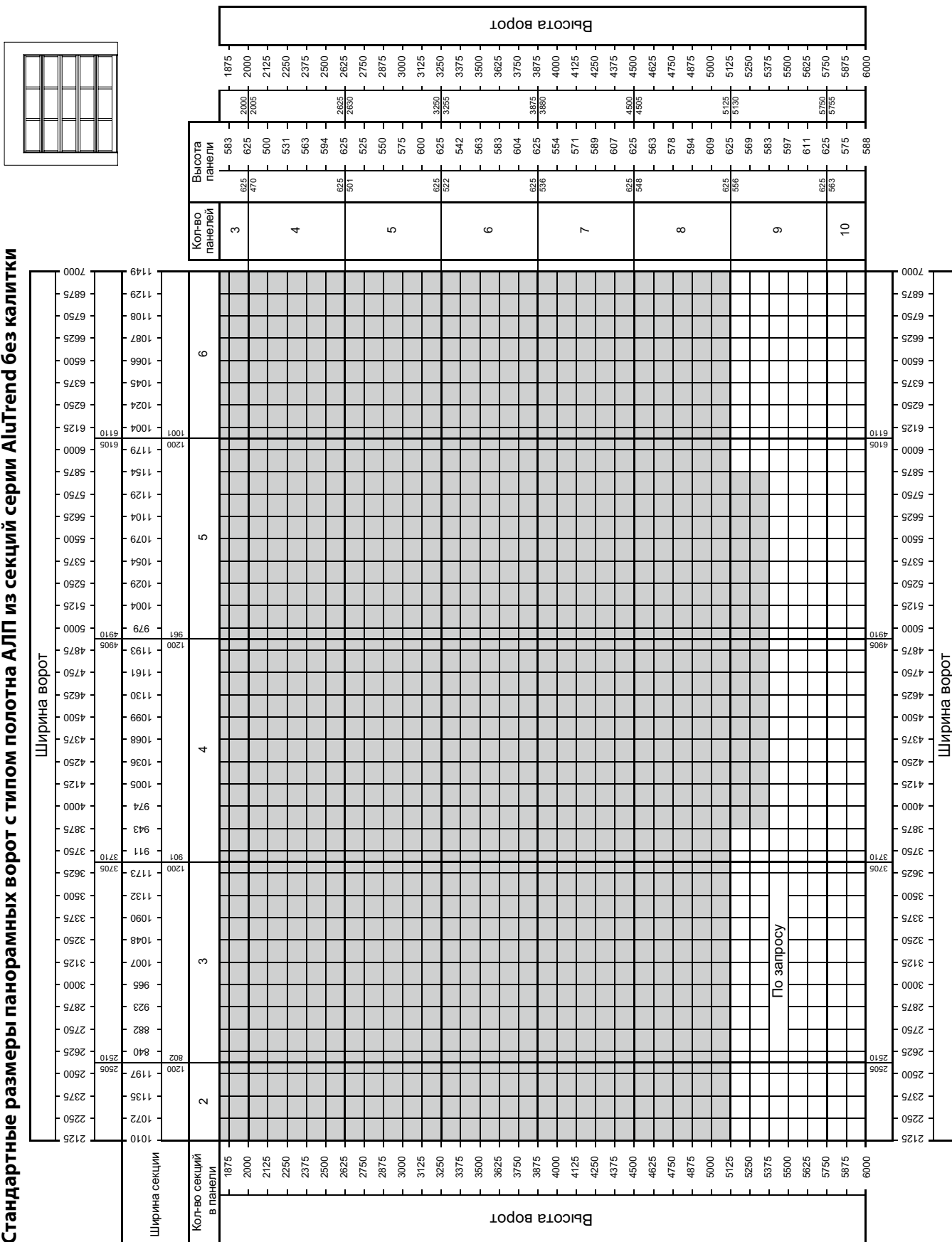
4.10.3. Стандартные размеры панорамных ворот с типом полотна АЛП из секций серии АлюPro с калиткой с плоским порогом

Ширина некалиточной секции	Полотно		Калитка		Высота ворот
	Кол-во панелей	Высота панели	Кол-во панелей	Высота калитки	
2460	4	606	3	1818	2460
2500	4	616	3	1848	2500
2625	4	624	3	1872	2535
2750	5	518	3	2072	2540
2875	5	543	3	2172	2750
3000	5	568	3	2272	2875
3125	5	593	3	2372	3000
3250	6	618	3	2472	3125
3375	6	625	3	2500	3160
3500	6	621	3	2500	3165
3625	6	625	3	2500	3250
3750	6	625	3	2500	3375
3875	6	636	3	2500	3500
4000	7	548	3	2192	3750
4125	7	566	3	2264	3875
4250	7	584	3	2336	4000
4375	7	602	3	2408	4125
4500	7	620	3	2480	4250
4625	8	558	3	2232	4375
4750	8	574	3	2296	4500
4875	8	589	3	2356	4625
5000	8	605	3	2420	4750
5125	8	621	3	2484	4875
5250	9	566	3	2264	5000
5375	9	579	3	2316	5035
5500	9	593	3	2372	5040
5625	9	607	3	2428	5125
5750	10	621	3	2484	5250
5875	10	625	3	2500	5375
6000	10	625	3	2500	5500
		563	3	2288	5625
		584	3	2336	5660
		597	3	2388	5665

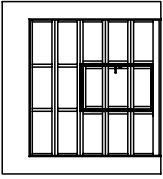
4.10.4. Стандартные размеры панорамных ворот с типом полотна АЛП из секций серии AluTherm без калитки



4.10.5. Стандартные размеры панорамных ворот с типом полотна АЛП из секций серии AluTrend без калитки



4.10.6. Стандартные размеры панорамных ворот с типом полотна АЛП из секций серии AluTrend с калиткой со стандартным порогом



Ширина некалиточных секций	Ширина калитки	Ширина ворот	Кол-во секций в панели	Высота ворот				Кол-во панелей в калитке
				Высота ворот	Количество панелей	Высота панели	Высота калитки	
2460	467	2460	6	2460	5	467	1888	4
2500	475	2500	6	2500	5	475	1920	
2625	500	2625	5	2625	5	500	2020	
2750	525	2750	5	2750	5	525	2120	
2875	550	2875	5	2875	5	550	2220	
3000	575	3000	5	3000	5	575	2320	
3125	600	3125	5	3125	5	600	2420	
3250	625	3250	5	3250	5	625	2520	
3375	650	3375	5	3375	5	650	2620	
3500	675	3500	5	3500	5	675	2720	
3625	700	3625	5	3625	5	700	2820	
3750	725	3750	5	3750	5	725	2920	
3875	750	3875	5	3875	5	750	3020	
4000	775	4000	5	4000	5	775	3120	
4125	800	4125	5	4125	5	800	3220	
4250	825	4250	5	4250	5	825	3320	
4375	850	4375	5	4375	5	850	3420	
4500	875	4500	5	4500	5	875	3520	
4625	900	4625	5	4625	5	900	3620	
4750	925	4750	5	4750	5	925	3720	
4875	950	4875	5	4875	5	950	3820	
5000	975	5000	5	5000	5	975	3920	
5125	1000	5125	5	5125	5	1000	4020	
5250	1025	5250	5	5250	5	1025	4120	
5375	1050	5375	5	5375	5	1050	4220	
5500	1075	5500	5	5500	5	1075	4320	
5625	1100	5625	5	5625	5	1100	4420	
5750	1125	5750	5	5750	5	1125	4520	
5875	1150	5875	5	5875	5	1150	4620	
6000	1175	6000	5	6000	5	1175	4720	
2460	467	2460	4	2460	4	467	1888	4
2500	475	2500	4	2500	4	475	1920	
2625	500	2625	4	2625	4	500	2020	
2750	525	2750	4	2750	4	525	2120	
2875	550	2875	4	2875	4	550	2220	
3000	575	3000	4	3000	4	575	2320	
3125	600	3125	4	3125	4	600	2420	
3250	625	3250	4	3250	4	625	2520	
3375	650	3375	4	3375	4	650	2620	
3500	675	3500	4	3500	4	675	2720	
3625	700	3625	4	3625	4	700	2820	
3750	725	3750	4	3750	4	725	2920	
3875	750	3875	4	3875	4	750	3020	
4000	775	4000	4	4000	4	775	3120	
4125	800	4125	4	4125	4	800	3220	
4250	825	4250	4	4250	4	825	3320	
4375	850	4375	4	4375	4	850	3420	
4500	875	4500	4	4500	4	875	3520	
4625	900	4625	4	4625	4	900	3620	
4750	925	4750	4	4750	4	925	3720	
4875	950	4875	4	4875	4	950	3820	
5000	975	5000	4	5000	4	975	3920	
5125	1000	5125	4	5125	4	1000	4020	
5250	1025	5250	4	5250	4	1025	4120	
5375	1050	5375	4	5375	4	1050	4220	
5500	1075	5500	4	5500	4	1075	4320	
5625	1100	5625	4	5625	4	1100	4420	
5750	1125	5750	4	5750	4	1125	4520	
5875	1150	5875	4	5875	4	1150	4620	
6000	1175	6000	4	6000	4	1175	4720	

По запросу

4.10.7. Стандартные размеры панорамных ворот с типом полотна АЛП из секций серии ALUtrend с калиткой с плоским порогом

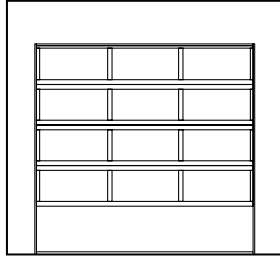
Ширину некалиточных секций		Ширину калитки		Ширину ворот		Кол-во секций в панели		Высота ворот	Кол-во панелей в калитке	Высота панелей	Высота калитки
2125	924	2125	924	2125	924	3	4				
2250	924	2250	924	2250	924	3	4	2500	4	490	1932
2375	924	2375	924	2375	924	3	4	2625	5	515	2032
2500	924	2500	924	2500	924	3	4	2750	5	540	2132
2625	924	2625	924	2625	924	3	4	2875	5	565	2232
2750	924	2750	924	2750	924	3	4	3000	5	590	2332
2875	924	2875	924	2875	924	3	4	3125	5	615	2432
3000	924	3000	924	3000	924	3	4	3250	5	625	2472
3125	924	3125	924	3125	924	3	4	3250	5	533	2104
3250	924	3250	924	3250	924	3	4	3375	5	554	2188
3375	924	3375	924	3375	924	3	4	3500	6	575	2272
3500	924	3500	924	3500	924	3	4	3625	6	596	2356
3625	924	3625	924	3625	924	3	4	3750	6	616	2440
3750	924	3750	924	3750	924	3	4	3750	6	625	2472
3875	924	3875	924	3875	924	3	4	3875	6	546	2160
4000	924	4000	924	4000	924	3	4	4000	6	564	2228
4125	924	4125	924	4125	924	3	4	4125	7	582	2300
4250	924	4250	924	4250	924	3	4	4250	7	600	2372
4375	924	4375	924	4375	924	3	4	4375	7	618	2444
4500	924	4500	924	4500	924	3	4	4430	7	556	2196
4625	924	4625	924	4625	924	3	4	4625	8	572	2260
4750	924	4750	924	4750	924	3	4	4750	8	587	2324
4875	924	4875	924	4875	924	3	4	4875	8	603	2384
5000	924	5000	924	5000	924	3	4	5000	9	619	2448
5125	924	5125	924	5125	924	3	4	5050	9	625	2472
5250	924	5250	924	5250	924	3	4	5125	9	564	2228
5375	924	5375	924	5375	924	3	4	5250	9	578	2284
5500	924	5500	924	5500	924	3	4	5375	9	591	2340
5625	924	5625	924	5625	924	3	4	5500	9	605	2396
5750	924	5750	924	5750	924	3	4	5625	10	619	2452
5875	924	5875	924	5875	924	3	4	5680	10	570	2252
6000	924	6000	924	6000	924	3	4	5875	10	582	2304
								6000	10	595	2352

По запросу

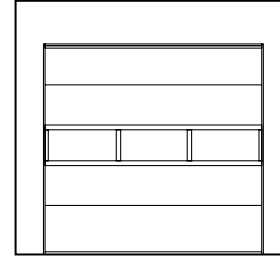
5. ОПИСАНИЕ КОМПЛЕКТОВ ВОРОТ С КОМБИНИРОВАННЫМ ПОЛОТНОМ (С ТИПОМ ПОЛОТНА АЛПС И ПО)

5.1. ТИПЫ ПОЛОТНА ВОРОТ

Ворота изготавливаются двух типов комбинированного полотна — АЛПС и ПО.



Полотно типа АЛПС — это полотно, нижняя секция которого изготовлена из сэндвич-панели, остальные секции — панорамные.



Полотно типа ПО — это полотно, имеющее одну или несколько панорамных секций (за исключением верхней и нижней).

В воротах с комбинированным полотном применяются панорамные секции одной из серий — AluPro, AluTrend, AluTherm, — а также сэндвич-панели с рисунком микроволна или S-гофр.

5.2. ВИДЫ ЗАПОЛНЕНИЯ ПАНОРАМНЫХ СЕКЦИЙ

5.2.1. Заполнение секций светопрозрачными элементами

Для светопрозрачных вставок используется стиролакрилонитрил (SAN-стекло).

5.2.1.1. Заполнение секций серии AluPro:

- одинарная вставка с SAN-стеклом толщиной 3 мм;
- двойная вставка толщиной 26 мм с SAN-стеклом толщиной 2 мм (однокамерный блок 2-22-2). Применяется при площади вставки до 0,5 м² включительно;
- двойная вставка толщиной 26 мм с SAN-стеклом толщиной 3 мм (однокамерный блок 3-20-3). Применяется при площади вставки более 0,5 м².

5.2.1.2. Заполнение секций серии AluTherm:

- двойная вставка толщиной 26 мм с SAN-стеклами толщиной 2 мм (однокамерный блок 2-22-2). Применяется при площади вставки до 0,5 м² включительно;
- двойная вставка толщиной 26 мм с SAN-стеклами толщиной 3 мм (однокамерный блок 3-20-3). Применяется при площади вставки более 0,5 м²;
- тройная вставка толщиной 25 мм с SAN-стеклами толщиной 2 мм (двухкамерный блок 2-9.5-2-9.5-2). Применяется при площади вставки до 0,5 м² включительно;
- тройная вставка толщиной 25 мм с SAN-стеклами толщиной 3 мм (двухкамерный блок 3-8-3-8-3). Применяется при площади вставки более 0,5 м².

5.2.1.3. Заполнение секций серии AluTrend:

- одинарная вставка с SAN-стеклом толщиной 3 мм;
- двойная вставка толщиной 26 мм с SAN-стеклами толщиной 2 мм (однокамерный блок 2-22-2). Применяется при площади вставки до 0,5 м² включительно;
- двойная вставка толщиной 26 мм с SAN-стеклами толщиной 3 мм (однокамерный блок 3-20-3). Применяется при площади вставки более 0,5 м².

Не рекомендуется устанавливать ворота с панорамными секциями серии AluTherm темных цветов на солнечной стороне, поскольку это может привести к прогибу секций и ограничению работоспособности ворот.

Двойные и тройные светопрозрачные вставки выпускаются с одним или двумя контурами герметизации. Двойной контур герметизации рекомендуется применять в случае, если параметры микроклимата в помещении могут привести к появлению конденсата в светопрозрачных вставках. В светопрозрачной вставке с двумя контурами герметизации предусматривается нанесение герметика второго контура.

5.2.2. Альтернативное заполнение панорамных секций (для ворот с комбинированным типом полотна ПО, АЛПС)

5.2.2.1. Заполнения секций серии AluPro

В качестве альтернативного заполнения секций серии **AluPro**, для которых выбрано **одинарное остекление**, могут использоваться:

- композитная панель толщиной 3 мм, состоящая из двух алюминиевых листов с заполнением пространства между ними полиэтиленом высокого давления. Наружный и внутренний алюминиевые листы панели гладкие;
- решетка стальная штампованная тянущая из оцинкованной стали толщиной 4 мм. Поперечное сечение вентиляционных прорезей — 58%. Цвет: натуральный цвет стали;
- решетка стальная 40×40 мм из оцинкованной стали толщиной 4 мм. Поперечное сечение вентиляционных прорезей — 83%. Цвет: натуральный цвет стали;
- лист перфорированный алюминиевый толщиной 1,6 мм. Перфорация: отверстия диаметром 8 мм, расстояние между отверстиями — 12 мм. Поперечное сечение вентиляционных прорезей — 40%. Цвет: натуральный цвет алюминия.

В качестве альтернативного заполнения секций серии **AluPro**, для которых выбрано **двойное остекление**, могут использоваться:

- композитная панель толщиной 26 мм, состоящая из двух алюминиевых листов с заполнением пространства между ними пенополиуретаном. Наружный и внутренний алюминиевые листы панели имеют тиснение stucco.

5.2.2.2. Заполнения секций серии AluTherm

В качестве альтернативного заполнения секций серии **AluTherm**, для которых выбрано **двойное остекление**, могут использоваться:

- композитная панель толщиной 26 мм, состоящая из двух алюминиевых листов с заполнением пространства между ними пенополиуретаном. Наружный и внутренний алюминиевые листы панели имеют тиснение stucco.

В качестве альтернативного заполнения секций серии **AluTherm**, для которых выбрано **тройное остекление**, могут использоваться:

- композитная панель толщиной 26 мм, состоящая из двух алюминиевых листов с заполнением пространства между ними пенополиуретаном. Наружный и внутренний алюминиевые листы панели имеют тиснение stucco.

5.2.2.3. Заполнения секций серии AluTrend

В качестве альтернативного заполнения секций серии **AluTrend**, для которых выбрано **одинарное остекление**, могут использоваться:

- композитная панель толщиной 3 мм, состоящая из двух алюминиевых листов с заполнением пространства между ними полиэтиленом высокого давления. Наружный и внутренний алюминиевые листы панели гладкие;
- решетка стальная штампованная тянущая из оцинкованной стали толщиной 4 мм. Поперечное сечение вентиляционных прорезей — 58%. Цвет: натуральный цвет стали;
- решетка стальная 40×40 мм из оцинкованной стали толщиной 4 мм. Поперечное сечение вентиляционных прорезей — 83%. Цвет: натуральный цвет стали;
- лист перфорированный алюминиевый толщиной 1,6 мм. Перфорация: отверстия диаметром 8 мм, расстояние между отверстиями — 12 мм. Поперечное сечение вентиляционных прорезей — 40%. Цвет: натуральный цвет алюминия.

В качестве альтернативного заполнения секций серии **AluTrend**, для которых выбрано **двойное остекление**, могут использоваться:

- композитная панель толщиной 26 мм, состоящая из двух алюминиевых листов с заполнением пространства между ними пенополиуретаном. Наружный и внутренний алюминиевые листы панели имеют тиснение stucco.

В пределах одной горизонтальной панорамной секции может применяться только один тип альтернативного заполнения. Все альтернативные вставки, используемые в полотне ворот, окрашиваются в одинаковый цвет.

5.3. ЦВЕТОВАЯ ГАММА

Секции серии AluPro		
Тип полотна ворот	Базовый цвет профилей панорамной секции*	Цвет композитных панелей альтернативного заполнения*
ПО, АЛПС	RAL 1015 — слоновая кость	RAL 1015 — слоновая кость
	RAL 3004 — пурпурно-красный	RAL 3004 — пурпурно-красный
	RAL 5010 — синий	RAL 5010 — синий
	RAL 6005 — зеленый мох	RAL 6005 — зеленый мох
	RAL 7016 — антрацит	RAL 7016 — антрацит
	RAL 8014 — коричневый	RAL 8014 — коричневый
	RAL 8017 — шоколадный	RAL 8017 — шоколадный
	RAL 9006 — серебристый металл	RAL 9006 — серебристый металл
	RAL 9016 — белый	RAL 9016 — белый
	A00-D6 — серебристый	RAL 9006 — серебристый металл

* Указанные цвета имеют близкое соответствие шкале RAL. Решетчатое заполнение по умолчанию изготавливается в цвете натуральный алюминий либо оцинкованная сталь.

Секции серии AluTrend		
Тип полотна ворот	Базовый цвет профилей панорамной секции*	Цвет композитных панелей альтернативного заполнения*
ПО, АЛПС	RAL 1015 — слоновая кость	RAL 1015 — слоновая кость
	RAL 3004 — пурпурно-красный	RAL 3004 — пурпурно-красный
	RAL 5010 — синий	RAL 5010 — синий
	RAL 6005 — зеленый мох	RAL 6005 — зеленый мох
	RAL 7016 — антрацит	RAL 7016 — антрацит
	RAL 8014 — коричневый	RAL 8014 — коричневый
	RAL 8017 — шоколадный	RAL 8017 — шоколадный
	RAL 9006 — серебристый металл	RAL 9006 — серебристый металл
	RAL 9016 — белый	RAL 9016 — белый

Секции серии AluTherm		
Тип полотна ворот	Базовый цвет профилей панорамной секции*	Цвет композитных панелей альтернативного заполнения*
ПО, АЛПС	RAL 5010 — синий	RAL 5010 — синий
	RAL 8014 — коричневый	RAL 8014 — коричневый
	RAL 9006 — серебристый металл	RAL 9006 — серебристый металл
	RAL 9016 — белый	RAL 9016 — белый

Панорамные секции серий AluPro, AluTherm, AluTrend и альтернативное заполнение по согласованию могут быть окрашены в другие цвета, имеющие близкое соответствие шкале RAL или цвет ADS703. Композитные панели также могут окрашиваться в цвета по каталогу DB.

Возможность окраски в темные цвета, цвета типа металл, перламутровые и светоотражающие цвета рассматривается по индивидуальному запросу.

5.4. СОСТАВ СТАНДАРТНОГО КОМПЛЕКТА ВОРОТ С КОМБИНИРОВАННЫМ ПОЛОТНОМ

5.4.1. Элементы стандартного комплекта ворот:

- полотно ворот. В полотне типа АЛПС нижняя секция изготовлена из сэндвич-панели, остальные секции — панорамные. Полотно типа ПО имеет одну или несколько панорамных секций (за исключением верхней и нижней). Панорамные секции заполняются двойными светопрозрачными вставками с одним контуром герметизации;
- комплект межпанельных заглушек (арт. P1013) для полотна ворот типа ПО с рисунком сэндвич-панелей S-гофр. Заглушки устанавливаются под боковые накладки в зоне стыка сэндвич-панелей;
- комплект стальных боковых накладок, установленных на торцы сэндвич-панелей. Боковые накладки окрашены в бело-серый цвет (близкий к RAL 9002);
- верхний стальной концевой профиль для комбинированного полотна типа ПО. Концевой профиль окрашен в бело-серый цвет (близкий к RAL 9002);
- нижний стальной концевой профиль;
- нижняя эластичная уплотнительная вставка с полостью под установку оптических датчиков;
- верхняя эластичная уплотнительная вставка, которая устанавливается непосредственно на полотно ворот, за исключением ворот низкого и низкого наклонного монтажа. На указанные системы ворот верхняя уплотнительная вставка устанавливается на перемычку проема совместно с передним профилем (нащельником);
- комплект регулируемых боковых кронштейнов из нержавеющей стали (в воротах, в которых применяются секции серии AluPro, AluTherm) или из оцинкованной стали (в воротах, в которых применяются секции серии AluTrend);
- комплект роликовых накладок из нержавеющей стали (в воротах, в которых применяются секции серии AluPro, AluTherm) или из оцинкованной стали (в воротах, в которых применяются секции серии AluTrend);
- комплект промежуточных петель из нержавеющей стали (в воротах, в которых применяются секции серии AluPro, AluTherm) или из оцинкованной стали (в воротах, в которых применяются секции серии AluTrend);
- комплект нижних кронштейнов. Кронштейны имеют специальные устройства, предотвращающие опускание и падение полотна ворот при обрыве или уменьшении натяжения тягового троса. При использовании электропривода на эти кронштейны устанавливаются микровыключатели**, связанные с системой автоматики и отключающие электропривод при возникновении аварийной ситуации для предотвращения сбрасывания тяговых тросов с тросовых барабанов;
- комплект регулируемых верхних кронштейнов (в воротах, в которых применяются секции серии AluPro, AluTherm) или из оцинкованной стали (в воротах, в которых применяются секции серии AluTrend);
- комплект ходовых роликов с подшипниками качения;
- комплект одновальной системы балансировки полотна ворот, включающий неразрезной вал (или два вала с соединительной муфтой), собранные с пружинными наконечниками пружины, промежуточный кронштейн (или промежуточные кронштейны в зависимости от размеров и веса ворот), тросовые барабаны, два собранных с коушами оцинкованных тяговых троса, предохранительные храповые муфты с кронштейнами.

Предохранительные храповые муфты предназначены для блокирования вала от самопроизвольного поворота в случае поломки пружин (тем самым полотно ворот удерживается от падения). При использовании в воротах электро-

* Указанные цвета имеют близкое соответствие шкале RAL. Решетчатое заполнение по умолчанию изготавливается в цвете натуральный алюминий либо оцинкованная сталь.

** При использовании ряда электроприводов, поставляемых ГК «АЛЮТЕХ». В случае приобретения привода иного поставщика микровыключатели не входят в комплект поставки.

привода на храповые муфты устанавливаются микровыключатели*, связанные с системой автоматики и отключающие электропривод при поломке пружин.

Торсионные пружины поставляются с защитным полимерным покрытием.

Установленный минимальный ресурс пружин — 25 000 циклов подъема-опускания полотна ворот. По запросу ворота комплектуются пружинами с ресурсом 35 000, 50 000, 75 000 и 100 000 циклов. В запросе необходимо указать технические параметры (размеры ворот, тип монтажа), а также оговорить полный перечень устанавливаемых на ворота аксессуаров из состава дополнительного комплекта (см. п. 5.5).

Расчет системы балансировки производится индивидуально для каждого секционных ворот. По результатам расчета возможны несколько вариантов комплектации системы балансировки.

Окончательный выбор комплектации зависит от наличия на складе пружин необходимого типоразмера. В связи с этим, количество и размеры пружин, применяемых для балансировки одинаковых ворот, могут различаться;

- комплект угловых стоек с вертикальными направляющими и боковыми эластичными уплотнительными вставками;
- угловые усиливающие кронштейны для увеличения прочности крепления угловых стоек к проему;
- комплект горизонтальных направляющих и радиусных профилей;
- система подвешивания горизонтальных направляющих;
- пружинный засов;
- ручка для подъема ворот:
 - для ворот из секций серий AluPro, AluTherm:
 - односторонняя или двусторонняя ручка (выбор клиента);
 - для ворот из секций серии AluTrend:
 - односторонняя ручка для ворот без встроенной калитки и/или усиливающих профилей на полотне ворот.
- канат для ручного подъема ворот;
- комплект крепежа для сборки ворот с 3-слойным антикоррозийным покрытием (цинковый слой, химическая конверсионная пленка, термообработанный керамический слой);
- несущая стальная балка и комплект установочных кронштейнов для ворот высокого и вертикального монтажа под установку низко расположенного торсионного вала.

5.4.2. Варианты комплектации, входящие в состав стандартного комплекта ворот

При ширине проема ворот $LDB \geq 5$ м независимо от массы полотна применяются:

- продольные усиливающие стальные профили, которые устанавливаются на каждую воротную панель (за исключением содержащих встроенную калитку) для придания большей жесткости.

При ширине проема ворот $LDB > 5$ м независимо от массы полотна дополнительно применяются следующие элементы:

- двойной комплект регулируемых боковых и верхних роликовых кронштейнов;
- комплект удлиненных роликовых накладок взамен накладок меньшей длины;
- комплект ходовых роликов с удлиненной осью;
- широкие боковые накладки, устанавливаемые на торцы сэндвич-панелей.

Усиливающие стальные профили устанавливаются на полотне ворот шириной более 4,5 м при следующих типах монтажа:

- высокий с верхним/нижним расположением вала;
- вертикальный с верхним/нижним расположением вала;
- наклонный высокий с верхним/нижним расположением вала.

В случае невозможности изготовления ворот с одновальной системой балансировки по запросу рассматривается возможность изготовления ворот с двухвальной системой балансировки (дополнительная опция).

Комплект двухвальной системы балансировки полотна ворот включает два блока валов, кинематически связанных между собой двумя цепными передачами, натяжители цепи, промежуточные кронштейны, боковые кронштейны, тросовые барабаны, два собранных с коушами оцинкованных тяговых троса, комплект монтажных кронштейнов, предназначенных для установки двухвальной системы балансировки. Каждый блок валов включает два вала с соединительной муфтой, собранные с пружинными наконечниками пружины, кронштейны с предохранительными храповыми муфтами.

В воротах с одновальной системой балансировки в зависимости от массы полотна P предусмотрено использование валов различных типоразмеров:

- $P \leq 200$ кг — полый вал $\varnothing 25,4$ мм со шпоночным пазом;
- $200 \text{ кг} < P \leq 350$ кг — сплошной вал $\varnothing 25,4$ мм со шпоночным пазом;
- $P > 350$ кг — сплошной вал $\varnothing 31,75$ мм со шпоночным пазом.

В воротах с двухвальной системой балансировки всегда применяется сплошной вал $\varnothing 31,75$ мм со шпоночным пазом.

* При использовании ряда электроприводов, поставляемых ГК «АЛЮТЕХ». В случае приобретения привода иного поставщика микровыключатели не входят в комплект поставки.

5.5. ДОПОЛНИТЕЛЬНАЯ КОМПЛЕКТАЦИЯ

5.5.1. Встроенная калитка

5.5.1.1. Параметры калитки

Калитка встраивается в полотно типов АЛПС и ПО, изготовленное из секций серии AluPro или AluTrend и сэндвич-панелей с рисунком наружной поверхности микроволна или S-гофр. Калитка открывается только наружу и может иметь правое или левое исполнение. Замок калитки встраивается во вторую панель снизу.

Калитка может состоять из трех или четырех секций в зависимости от высоты ворот.

Ширина калитки может составлять:

- 920 мм — для воротного полотна типа ПО;
- от 920 до 1200 мм в зависимости от ширины ворот — для воротного полотна типа АЛПС.

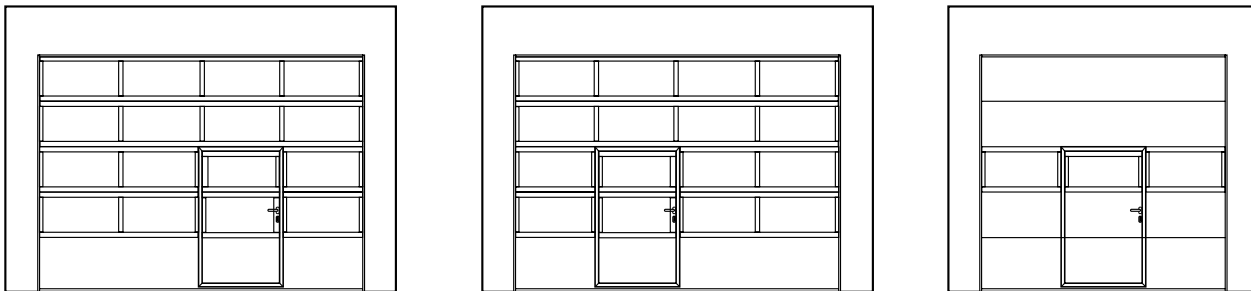
Высота калитки — от 1800 до 2310 мм в зависимости от высоты ворот. Выбор исполнения калитки зависит от ширины ворот. Соответствующие ограничения приведены в таблице.

Ширина ворот, мм	Исполнение калитки	Тип комбинированного полотна
от 2125 до 5000	С плоским (18, 20 мм) порогом	ПО, АЛПС
от 2125 до 4500	С низким (100 мм) порогом	ПО, АЛПС
от 4505 до 7000	Со стандартным (145 мм) порогом	ПО, АЛПС

5.5.1.2. Размерные ограничения ворот с калиткой

Минимальная ширина — 2125 мм, минимальная высота — 2125 мм (для ворот с типом комбинированного полотна ПО), 2460 мм (для ворот с типом комбинированного полотна АЛПС). Минимальная высота ворот с калиткой вертикального типа монтажа составляет 2500 мм. Монтаж калитки в крайние пролеты ворот невозможен.

5.5.1.3. Возможные варианты установки калитки



5.5.2. Комплект заглушек калиточных WD2028K

Заглушки устанавливаются под обрамление калитки и обрамление проема в каждый паз панелей с рисунком S-гофр с внешней стороны ворот. Заглушки обеспечивают дополнительную герметизацию калиточного проема.

5.5.3. Ригельный замок

Ригельный замок предназначен для блокировки полотна ворот в закрытом положении и имеет цилиндрический механизм с сердцевинкой под плоский ключ. Ригельный замок устанавливается в воротное полотно типа ПО при условии, что вторая секция изготовлена из сэндвич-панели.

При комплектации ворот ригельным замком пружинный засов не устанавливается.

5.5.4. Электропривод с системой автоматики

Ворота низкого и наклонного низкого монтажа могут комплектоваться электроприводами реечного типа, ворота остальных видов монтажа — электроприводами, устанавливаемыми непосредственно на вал ворот.

5.5.5. Устройство наружной разблокировки электропривода реечного типа

Устройство наружной разблокировки электропривода реечного типа предназначено для ручного подъема ворот снаружи, монтируемых в помещениях, не имеющих дополнительного входа, при возникновении аварийных ситуаций с электроприводом или отключении электроэнергии.

В качестве устройства наружной разблокировки электропривода используется комплект механизма разблокировки RM0104-4500, который врезается в полотно ворот. Устройство наружной разблокировки электропривода устанавливается в воротное полотно типа ПО при условии, что вторая секция изготовлена из сэндвич-панели. При комплектации ворот устройством наружной разблокировки электропривода пружинный засов не устанавливается.

5.5.6. Редуктор

Редуктор устанавливается непосредственно на торсионный вал и применяется для подъема ворот, не имеющих электропривода. Передаточное отношение редуктора — 1:4. Ворота поднимаются и опускаются вручную с помощью стальной круглозвенной цепи, приводящей в движение механизм редуктора. Стандартная длина цепи редуктора — 8 м, что позволяет управлять подъемом и опусканием ворот с высотой расположения торсионного вала над уровнем пола до 4,5 м. При высоте расположения вала, превышающей 4,5 м, редуктор комплектуется удлинителем цепи (удлинитель не входит в стандартный комплект редуктора).

5.5.7. Блок для ручного подъема ворот

Блок для ручного подъема ворот предназначен для подъема и опускания ворот, не имеющих электропривода или редуктора. Ворота поднимаются и опускаются вручную с помощью каната, перекинутого через блок и закрепленного на нижнем кронштейне. Рекомендуется применять блок при высоте ворот более 2 м и площади полотна до 15 м².

5.5.8. Система защиты от поддомкрачивания

Система защиты от поддомкрачивания предназначена для исключения несанкционированного подъема полотна ворот, оснащенных навальным электроприводом. При заказной ширине проема ворот до 5 м и площади до 25 м² в состав опции входят нижние роликовые кронштейны специальной конструкции. Кронштейны позволяют выполнять регулировку натяжения тросов в процессе монтажа и дальнейшей эксплуатации ворот.

5.5.9. Комплект оптических датчиков

Комплект оптических датчиков устанавливается в нижней уплотнительной вставке и связан с системой автоматики электропривода. Комплектация ворот данной системой безопасности предотвращает движение полотна в сторону опускания при наезде на препятствие и отключает электропривод.

5.5.10. Фальшпанель

Фальшпанель предназначена для частичного перекрытия въездного проема по высоте непосредственно под перемычкой. Фальшпанель, используемая совместно с воротным полотном типа ПО, в зависимости от высоты может состоять из одной или нескольких секций. Каждая секция изготовлена из сэндвич-панели и обрамлена П-образным профилем.

В случае, если фальшпанель состоит из нескольких секций, каждая секция поставляется отдельно (по аналогии с полотном ворот). Сборка фальшпанели выполняется при ее монтаже.

Фальшпанель поставляется совместно с комплектом кронштейнов крепления к проему. Рисунок наружной поверхности сэндвич-панелей, используемых для изготовления фальшпанели и полотна ворот, одинаков.

Соответствие цветов воротного полотна типа ПО и обрамления фальшпанели:

Цвет полотна ворот и фальшпанели	Цвет обрамления фальшпанели
RAL 8014 (коричневый)* RAL 8016 (красно-коричневый)* RAL 8017 (шоколадный)* RAL 8019 (серо-коричневый)*	RAL 8019 (серо-коричневый)*
Остальные цвета	A00-D6 (серебристый)

В качестве опции предлагается окраска профиля обрамления фальшпанели в цвета, имеющие близкое соответствие шкале RAL, DB или цвет ADS703. Возможность окраски в темные цвета, цвета типа металлик, перламутровые и светоотражающие цвета рассматривается по индивидуальному запросу.

Фальшпанель, используемая совместно с воротным полотном типа АЛПС, изготавливается из экструдированных алюминиевых профилей с заполнением светопрозрачными элементами.

В зависимости от требуемой высоты фальшпанель может состоять из одной или нескольких секций. В случае если фальшпанель состоит из двух и более секций, все ее светопрозрачные элементы имеют одинаковую высоту.

Минимальный размер высоты фальшпанели панорамных ворот составляет 300 мм, максимальный — 4155 мм.

Цвет фальшпанели соответствует цвету полотна ворот.

Фальшпанель поставляется совместно с комплектом кронштейнов крепления к проему.

5.5.11. Вентиляционная решетка

Вентиляционная решетка обеспечивает естественное проветривание помещения, создавая в нем дополнительный комфорт. Рекомендуемые параметры и схемы расположения вентиляционных решеток приведены в разделе 3.10.

* Указанные цвета имеют близкое соответствие шкале RAL.

5.5.12. Устройство экстренного открывания калитки для эвакуационных выходов (EN 1125)

Применяется в воротах с типом полотна ПО с панорамным остеклением серии AluPro в случае, если калиточная секция, в которую врезается данное устройство, изготовлена из сэндвич-панели. Устройство экстренного открывания («Анти-паник») предназначено для установки на воротах, расположенных на пути эвакуации из помещения. «Анти-паник» обеспечивает запираение калитки, встроенной в полотно ворот, и позволяет быстро открывать калитку без ключа путем нажатия рукой или телом человека **на горизонтальную штангу**, расположенную с внутренней стороны калитки. Калитка запирается ключом с наружной стороны ворот.

Устройство экстренного открывания («Анти-паник») соответствует требованиям:

- европейского стандарта EN 1125:1997 «Металлические изделия для строительства. Устройства экстренного выхода, приводимые в действие горизонтальной штангой. Требования и методы испытаний»;
- национального стандарта Российской Федерации ГОСТ Р 52750-2007 «Устройства экстренного открывания дверей эвакуационных и аварийных выходов. Технические условия».

5.5.13. Устройство экстренного открывания калитки (функция В, Е) для аварийных выходов (EN 179)

Данные опции применяются в воротах с типом полотна ПО, АЛПС с панорамным остеклением серии AluPro. Устройство экстренного открывания («анти-паник») предназначено для установки в калитках, используемых в аварийных выходах. Устройство «анти-паник» обеспечивает запираение калитки, встроенной в полотно ворот, и позволяет быстро открывать калитку изнутри помещения без использования ключа путем нажатия **на поворотную ручку**.

Устройство «анти-паник» с функцией **В** или **Е** соответствует требованиям:

- европейского стандарта EN 179: 2008-04 «Фурнитура для эвакуационных дверей. Требования и методы проверки»;
- национального стандарта СТБ EN 179-2009 «Замки и строительная фурнитура. Устройства аварийного выхода, приводимые в действие поворотной ручкой или нажимной пластиной. Технические требования и методы испытаний».

Устройство экстренного открывания с функцией **В** с внутренней и наружной сторон калитки комплектуется **поворотными нажимными** ручками. Опция применяется для ворот всех типов монтажа.

Устройство экстренного открывания с функцией **Е** с внутренней стороны комплектуется **нажимной** ручкой, с наружной стороны — **неподвижной** ручкой. Опция применяется для всех типов монтажа, кроме высоких и вертикальных. Запираение калитки производится ключом на ригель замка.

5.5.14. Комплект крепежный

Комплект крепежный FS10×50D представляет собой нейлоновые дюбели с вворачиваемыми винтами и шайбами в количестве, необходимом для монтажа конкретных ворот.

Комплект крепежный применяется при креплении рамы ворот и элементов торсионного вала к стене, выполненной из бетона, кирпича полнотелого, керамзитобетона, природного камня и других подобных материалов. При креплении ворот к проемам из дерева применяются винты с шайбами, входящие в состав данного крепежного комплекта, нейлоновые дюбели при этом не используются. Перед закручиванием винтов необходимо предварительно выполнить отверстия диаметром 5 мм на глубину 50 мм в деревянной конструкции (толщина стены проема должна составлять не менее 100 мм).

Комплект крепежный FS10×60D представляет собой нейлоновые дюбели с вворачиваемыми шурупами из оцинкованной стали. Применяется для крепления рамы ворот и элементов торсионного вала к стене, выполненной из бетона, полнотелого или пустотелого керамического/силикатного кирпича, керамзитобетона, природного камня, газобетона. Обеспечивает надежное крепление даже в пористых материалах.

Комплект крепежный FS8×25 представляет собой набор самонарезающих винтов из оцинкованной стали. Применяется для крепления рамы ворот и элементов торсионного вала к проемам из металла.

5.5.15. Двусторонняя ручка

Опция доступна для ворот серии AluTrend без встроенной калитки и/или усиливающих профилей на полотне ворот. При наличии калитки/усиливающих профилей на полотне ворот двусторонняя ручка входит в состав стандартного комплекта.

5.5.16. Покрытие, стойкое к царапинам

Применяется для повышения стойкости заполнения панорамных секций к механическим воздействиям. Опция доступна для секционных ворот, в составе которых имеются панорамные панели серии AluPro, AluTherm или AluTrend с двойным/тройным остеклением и одним/двумя контурами герметизации.

5.6. ИНФОРМАЦИОННО-ТЕХНИЧЕСКИЕ ДОКУМЕНТЫ

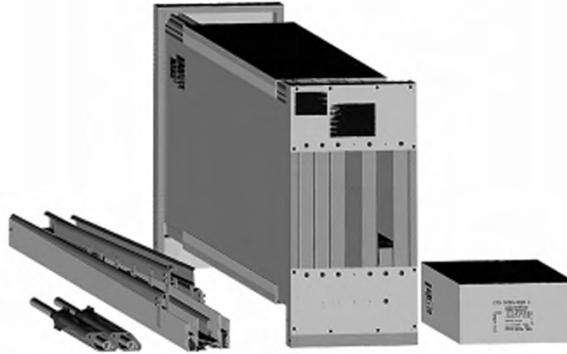
Ворота комплектуются табличкой изделия, табличкой безопасности, паспортом изделия, руководством по эксплуатации ворот.

5.7. УПАКОВКА ВОРОТ

Стандартная упаковка ворот, как правило, включает четыре упаковочных места:

- вертикальная паллета с панелями (тип и количество паллет зависят от комплектации, размеров и массы ворот);
- упаковка с горизонтальными и вертикальными направляющими;
- упаковка с валами и пружинами;
- коробка со штучной комплектацией.

Фальшпанель (при наличии) поставляется отдельным упаковочным местом. Электропривод с системой автоматики (при наличии) поставляется в заводской упаковке. По запросу паллетная упаковка панелей усиливается с целью обеспечения большей сохранности груза при транспортировке и хранении.



Упаковка ворот с вертикальной паллетой

5.8. СОСТАВ КОМПЛЕКТОВ ДЛЯ ОСОБО ВЛАЖНЫХ ПОМЕЩЕНИЙ

Данная опция применяется в воротах, в которых используются секции серии AluPro или AluTherm. В состав комплекта для особо влажных помещений «Стандарт» входят:

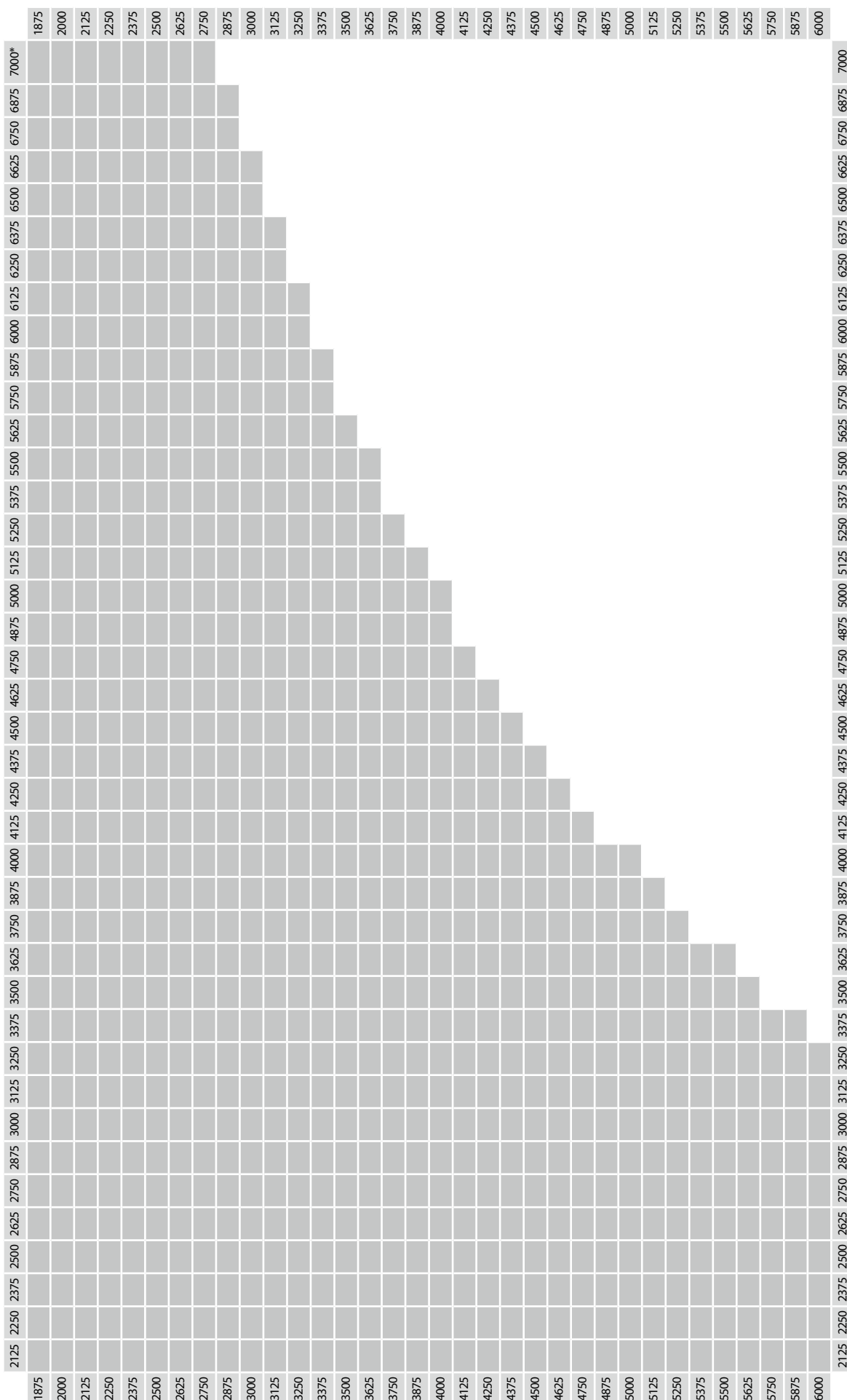
- метизы для сборки полотна ворот из нержавеющей стали;
- тяговые тросы из нержавеющей стали;
- система направляющих и подвеса с защитным покрытием. Цвет: близкий RAL 9002;
- ролики с осями из нержавеющей стали;
- светопрозрачные вставки с двумя контурами герметизации.

В состав комплекта для особо влажных помещений «Экстра» входят:

- система направляющих и подвеса с улучшенным полимерным покрытием Interpon. Цвет: антрацит;
- торсионные оцинкованные пружины и элементы вала с улучшенным полимерным покрытием Interpon. Цвет: антрацит;
- фурнитура для сборки полотна из нержавеющей стали с улучшенным полимерным покрытием Interpon. Цвет: антрацит;
- элементы безопасности с 3-слойным покрытием:
 - цинковый слой;
 - химическая конверсионная пленка;
 - термообработанный керамический слой;
- тяговые тросы из нержавеющей стали;
- метизы для сборки полотна ворот из нержавеющей стали;
- ролики с осями из нержавеющей стали;
- светопрозрачные вставки с двумя контурами герметизации.

По заказу ворота могут комплектоваться электроприводами со степенью защиты оболочки IP65.

5.8.1. Размерная сетка ворот с комбинированным полотном, содержащим секции серии AluPro или AluTherm, для которых доступен выбор комплектов для особо влажных помещений «Экстра» арт. ANCE-1, ANCE-2



* Максимальная ширина ворот из секций серии AluTherm — 6900 мм.

5.9. ТЕХНИЧЕСКИЕ ХАРАКТЕРИСТИКИ ВОРОТ С КОМБИНИРОВАННЫМ ПОЛОТНОМ

5.9.1. Технические характеристики ворот

Параметр	Секции серии AluPro тип полотна АЛПС	Секции серии AluTherm тип полотна АЛПС	Секции серии AluTrend тип полотна АЛПС
Приведенное сопротивление теплопередаче секционных ворот «АЛЮТЕХ», м ² °С/Вт ¹			
Ворота без калитки:			
двойная светопрозрачная вставка	0,25	0,32	0,25
тройная светопрозрачная вставка	—	0,39	—
Сопротивление ветровой нагрузке			
по EN 12424	Класс 4 ²	—	Класс 4 ²
Воздухопроницаемость (EN 12426)	Класс 2 ³		Класс 3 ⁴
Водонепроницаемость (EN 12425)	Класс 1 ³		Класс 2 ⁴
Удельная масса полотна ворот ⁵	до 18,5 кг/м ²		до 18,3 кг/м ²
Нагрузка на потолочные перекрытия	до 32 кг/м ²		

¹ Показатель рассчитан для ворот площадью 25 м² на основании испытаний, проведенных ift. Rosenheim GmbH.

² Показатель рассчитан для ворот, содержащих секции серий AluPro или AluTrend, 2,5×2,5 м без опций на основании испытаний, проведенных TÜV NORD CERT GmbH.

³ Испытания проведены в аккредитованной испытательной лаборатории Научно-исследовательского строительного института (NISI, Болгария).

⁴ Испытания проведены TÜV SÜD Czech s.r.o.

⁵ Значение удельной массы полотна ворот может отличаться в зависимости от набора панелей, наличия дополнительной комплектации и других факторов.

5.10. РАЗМЕРЫ ВОРОТ С КОМБИНИРОВАННЫМ ПОЛОТНОМ

Значения максимальных размеров ворот в зависимости от типа монтажа представлены в таблице.

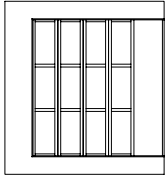
Тип монтажа	Максимальные размеры ворот, мм	
	ширина	высота
Стандартный	7000	6000
Низкий	5000	
Высокий с верхним расположением вала	7000	
Высокий с нижним расположением вала	5500	
Вертикальный с верхним расположением вала	7000	
Вертикальный с нижним расположением вала	5500	
Наклонный	7000	
Наклонный низкий	5000	
Наклонный высокий с верхним расположением вала	7000	
Наклонный высокий с нижним расположением вала	5500	

Стандартные размеры ворот с комбинированным полотном указаны в представленных ниже размерных сетках. Из них могут быть выбраны промежуточные значения ширины и высоты ворот с шагом 5 мм. Заказными размерами ворот являются: ширина проема × высота проема (LDB×RM).

Фактическая ширина полотна ворот превышает заказную ширину проема на 40 мм (по 20 мм с левой и правой стороны).

Фактическая высота полотна ворот превышает заказную высоту проема на 15 мм.

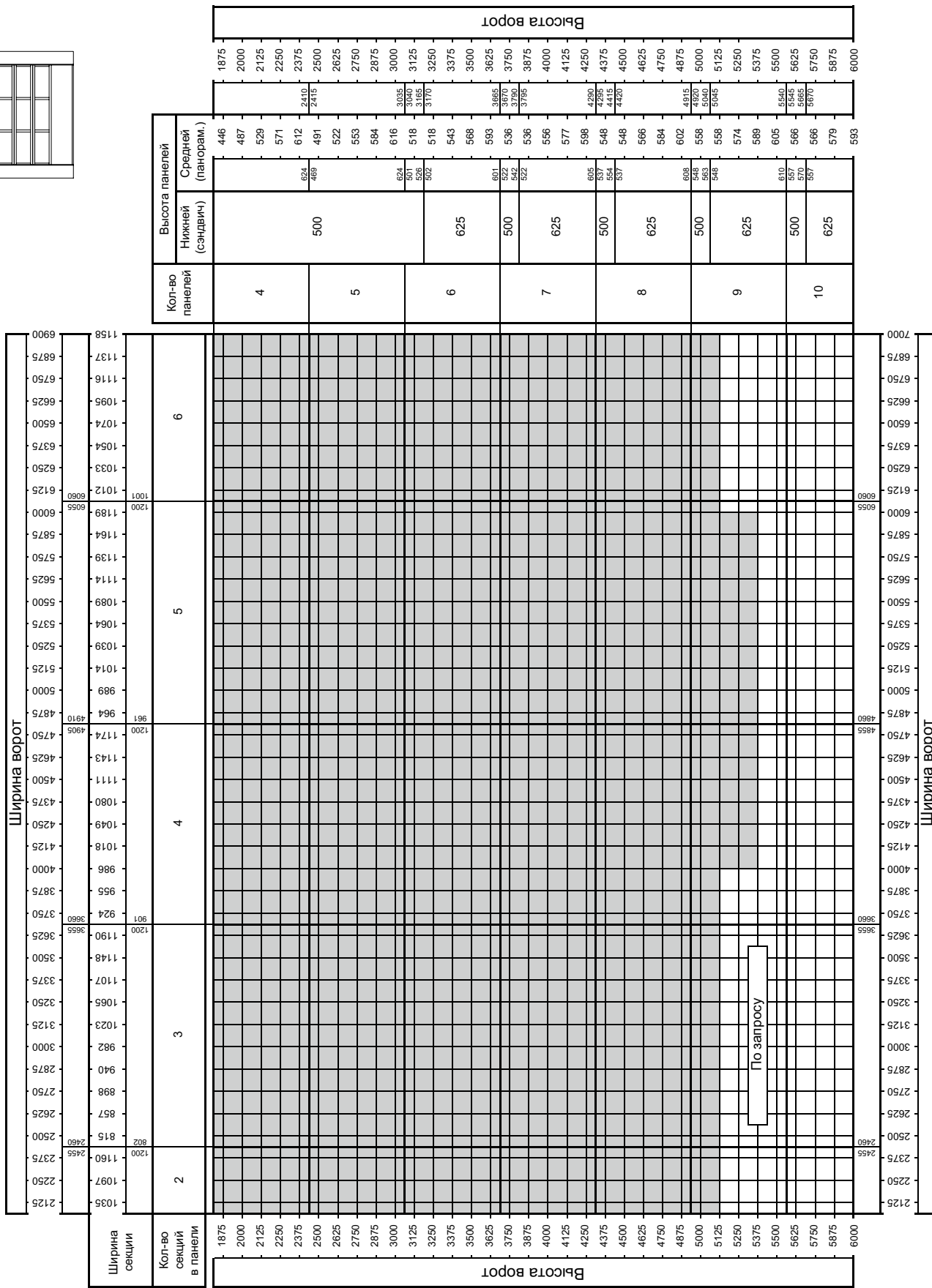
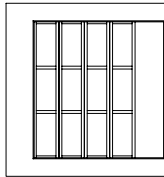
5.10.1. Стандартные размеры ворот с комбинированным полотном типа АLPrO из секций серии АLPrO без калитки



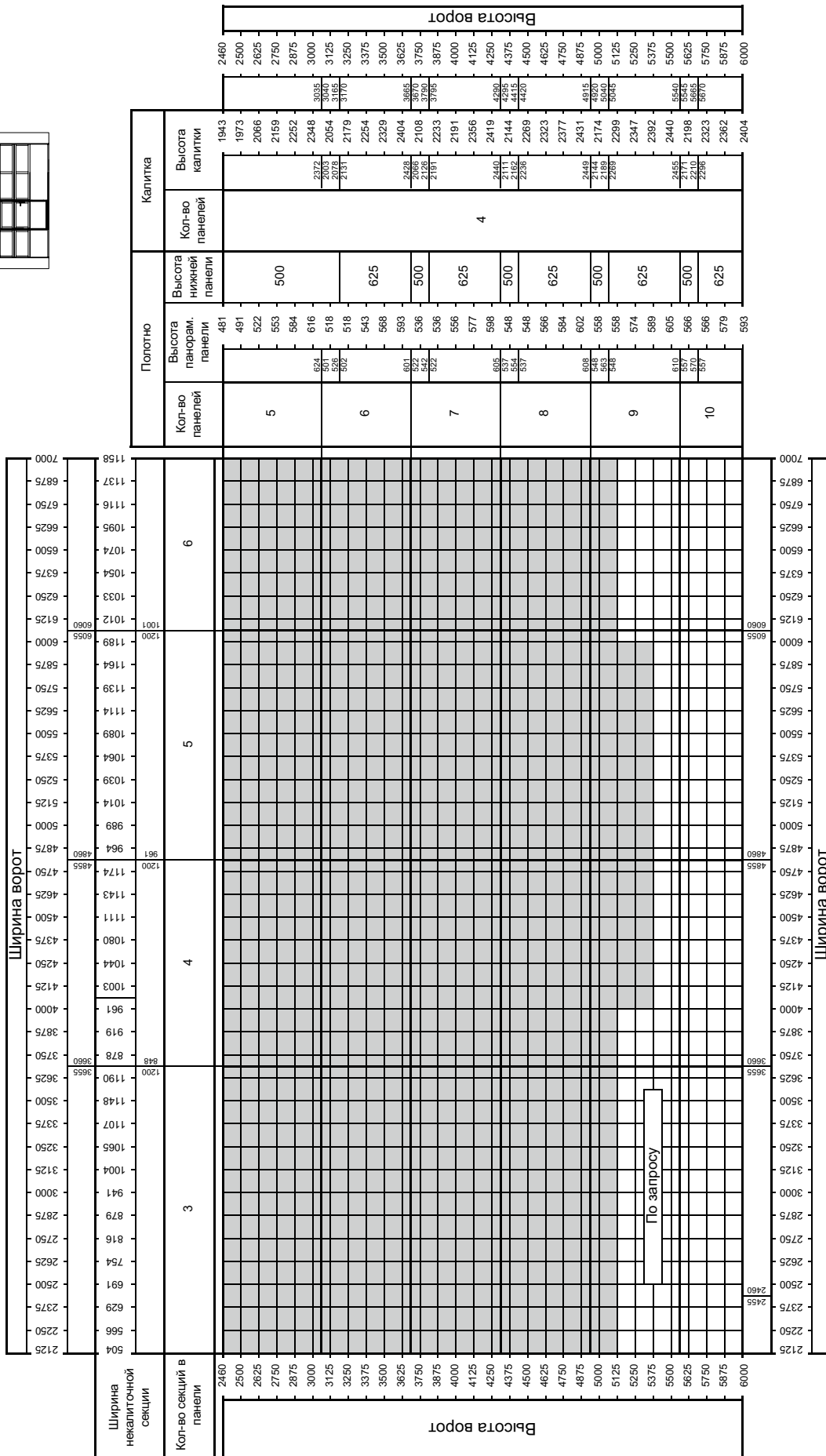
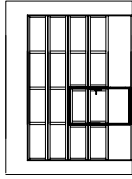
Ширина секции	Ширина ворот				Кол-во секций в панели	Кол-во панелей	Высота панелей		Высота ворот
	2455	3655	4905	6060			Нижней (сандвич)	Средней (панорам.)	
1875	1190	1190	1174	1200	4	500	446	1875	
2000	1190	1190	1174	1200	4	500	487	2000	
2125	1190	1190	1174	1200	4	500	529	2125	
2250	1190	1190	1174	1200	4	500	571	2250	
2375	1190	1190	1174	1200	4	500	612	2375	
2500	1190	1190	1174	1200	4	500	654	2500	
2625	1190	1190	1174	1200	4	500	696	2625	
2750	1190	1190	1174	1200	4	500	738	2750	
2875	1190	1190	1174	1200	4	500	780	2875	
3000	1190	1190	1174	1200	4	500	822	3000	
3125	1190	1190	1174	1200	4	500	864	3125	
3250	1190	1190	1174	1200	4	500	906	3250	
3375	1190	1190	1174	1200	4	500	948	3375	
3500	1190	1190	1174	1200	4	500	990	3500	
3625	1190	1190	1174	1200	4	500	1032	3625	
3750	1190	1190	1174	1200	4	500	1074	3750	
3875	1190	1190	1174	1200	4	500	1116	3875	
4000	1190	1190	1174	1200	4	500	1158	4000	
4125	1190	1190	1174	1200	4	500	1200	4125	
4250	1190	1190	1174	1200	4	500	1242	4250	
4375	1190	1190	1174	1200	4	500	1284	4375	
4500	1190	1190	1174	1200	4	500	1326	4500	
4625	1190	1190	1174	1200	4	500	1368	4625	
4750	1190	1190	1174	1200	4	500	1410	4750	
4875	1190	1190	1174	1200	4	500	1452	4875	
5000	1190	1190	1174	1200	4	500	1494	5000	
5125	1190	1190	1174	1200	4	500	1536	5125	
5250	1190	1190	1174	1200	4	500	1578	5250	
5375	1190	1190	1174	1200	4	500	1620	5375	
5500	1190	1190	1174	1200	4	500	1662	5500	
5625	1190	1190	1174	1200	4	500	1704	5625	
5750	1190	1190	1174	1200	4	500	1746	5750	
5875	1190	1190	1174	1200	4	500	1788	5875	
6000	1190	1190	1174	1200	4	500	1830	6000	

По запросу

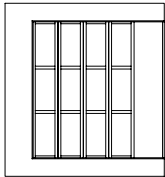
5.10.2. Стандартные размеры ворот с комбинированным полотном типа АЛПС из секций серии AluTherm без калитки



5.10.3. Стандартные размеры ворот с комбинированным полотном типа АЛПС из секций серии АЮPro с калиткой с низким или стандартным порогом

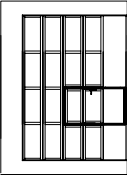


5.10.4. Стандартные размеры ворот с комбинированным полотном типа АЛПС из секций серии AluTrend без калитки



Ширина секции	Кол-во секций в панели	Высота панелей			Кол-во панелей	Высота ворот
		Нижней (сандвич)	Средней (панорам.)	Верхней (панорам.)		
1875	4	625	584	1815	1875	
2000	4	625	624	1935	2000	
2125	4	625	459	1940	2125	
2250	4	625	563	2250	2250	
2375	4	625	616	2410	2375	
2500	4	625	483	2415	2500	
2625	5	500	516	2625	2625	
2750	5	500	547	2750	2750	
2875	5	500	578	2875	2875	
3000	6	500	610	3000	3000	
3125	6	500	489	3005	3125	
3250	6	500	521	3165	3250	
3375	6	500	497	3170	3375	
3500	7	625	563	3500	3500	
3625	7	625	470	3505	3625	
3750	7	500	486	3625	3750	
3875	7	500	518	3790	3875	
4000	8	625	552	4000	4000	
4125	8	625	474	4005	4125	
4250	8	500	509	4250	4250	
4375	8	500	515	4298	4375	
4500	8	500	550	4415	4500	
4625	9	625	533	4420	4625	
4750	9	625	477	4505	4750	
4875	9	625	529	4815	4875	
5000	10	500	485	5000	5000	
5125	10	500	484	5045	5125	
5250	10	625	507	5250	5250	
5375	10	625	521	5375	5375	
5500	11	500	535	5500	5500	
5625	11	500	539	5547	5625	
5750	11	500	488	5565	5750	
5875	11	625	506	5670	5875	
6000	11	625	519	5785	6000	
6000	11	625	531	5810	6000	

5.10.5. Стандартные размеры ворот с комбинированным полотном типа АЛПС из секций серии АлюTrend с калиткой с низким или стандартным порогом



Ширина некалиточных секций	Ширина калитки	Ширина ворот	Кол-во секций в панели						Высота ворот	Кол-во панелей	Высота секционной панели	Высота панорамной панели	Высота калитки	Кол-во панелей в калитке
			3	4	5	6	7	8						
2460	2500	2625								2460	475	1882	4	
2625	2750	2875								2500	516	2005	5	
3000	3125	3250								2750	547	2098	5	
3125	3250	3375								3000	578	2191	6	
3250	3375	3500								3125	610	2287	6	
3375	3500	3625								3170	621	2380	6	
3500	3625	3750								3186	621	2445	6	
3625	3750	3875								3186	621	2445	6	
3750	3875	4000								3375	658	2570	6	
3875	4000	4125								3500	686	2716	6	
4000	4125	4250								3625	724	2862	6	
4125	4250	4375								3750	752	2998	6	
4250	4375	4500								3875	780	3134	6	
4375	4500	4625								3875	780	3134	6	
4500	4625	4750								4000	808	3270	6	
4625	4750	4875								4125	836	3406	6	
4750	4875	5000								4250	864	3542	6	
4875	5000	5125								4375	892	3678	6	
5000	5125	5250								4375	892	3678	6	
5125	5250	5375								4425	920	3814	6	
5250	5375	5500								4440	948	3950	6	
5375	5500	5625								4625	976	4086	6	
5500	5625	5750								4750	1004	4222	6	
5625	5750	5875								4875	1032	4358	6	
5750	5875	6000								4900	1060	4494	6	
6000										5000	1088	4630	6	
										5000	1088	4630	6	
										5125	1116	4766	6	
										5125	1116	4766	6	
										5250	1144	4902	6	
										5375	1172	5038	6	
										5500	1200	5174	6	
										5500	1200	5174	6	
										5625	1228	5310	6	
										5625	1228	5310	6	
										5750	1256	5446	6	
										5750	1256	5446	6	
										5875	1284	5582	6	
										5875	1284	5582	6	
										6000	1312	5718	6	
										6000	1312	5718	6	

По запросу

5.10.6. Стандартные размеры ворот с комбинированным полотном типа АЛПС из секций серии АлюТренд с калиткой с плоским порогом

Ширина некалиточных секций	Ширина калитки	Ширина ворот	Кол-во секций в панели					Высота ворот	Кол-во панелей	Высота сэндвич панелей	Высота панорамной панели	Высота калитки	Кол-во панелей в калитке
			3	4	5	6	7						
2125	924	2460						5		477	1885		4
2250	924	2500								487	1915		
2375	924	2625						5		518	2008		
2500	924	2750							500	550	2104		
2625	924	2875								581	2197		
2750	924	3000								612	2290	2329	
2875	924	3125						6		515	1999	1987	
3000	924	3125								523	2028	2028	
3125	924	3125						5		515	2058	2058	
3250	924	3250								515	2088	2088	
3375	924	3375							625	540	2199		
3500	924	3500						6		565	2274		
3625	924	3625								590	2349	2373	
3750	924	3625								624	2368	2368	
3875	924	3750						7		625	2329	2329	
4000	924	3750								533	2053	2017	
4125	924	3750						6		624	2461	2461	
4250	924	3875								625	2454	2454	
4375	924	3875								533	2178	2142	
4500	924	4000							625	554	2241		
4625	924	4125						7		575	2304		
4750	924	4250								596	2367	2367	
4875	924	4250								602	2385	2385	
5000	924	4375						8		536	2326	2326	
5125	924	4375								546	2092	2062	
5250	924	4415						7		624	2481	2481	
5375	924	4420								625	2454	2454	
5500	924	4500								546	2217	2187	
5625	924	4625						8		564	2271		
5750	924	4750								582	2325		
5875	924	4875								600	2379	2384	
6000	924	4875						8		600	2379	2384	
	924	4915								624	2326	2326	
	924	4920								625	2329	2329	
	924	4925						9		556	2122	2095	
	924	5000								624	2481	2481	
	924	5045						8		625	2464	2464	
	924	5050								566	2247	2220	
	924	5125								575	2285		
	924	5250						9		587	2340		
	924	5375								603	2388	2403	
	924	5500								624	2326	2326	
	924	5500								625	2329	2329	
	924	5625						10		564	2146	2122	
	924	5625								564	2158	2158	
	924	5625						9		624	2481	2481	
	924	5625								566	2271	2247	
	924	5750								564	2271	2247	
	924	5875						10		578	2313		
	924	6000								591	2352		

По запросу

6. ТРЕБОВАНИЯ К ПОДГОТОВКЕ ПРОЕМОВ И ПРОВЕДЕНИЮ ЗАМЕРОВ

6.1. ТРЕБОВАНИЯ К ПРОЕМАМ

Подготовленные проемы должны отвечать следующим требованиям:

- как правило, должны быть прямоугольной формы;
- поверхность плоскостей обрамления должна быть ровной и гладкой, без наплывов штукатурного раствора и трещин;
- отклонения рабочих поверхностей от вертикали и горизонтали не должны превышать 1,5 мм/м, но не более 5 мм;
- перемычка проема (притолока) и боковые поверхности обрамления проема (заплечики) должны находиться в одной плоскости;
- пространство, необходимое для монтажа ворот (см. «Монтажные схемы ворот»), должно быть свободно от строительных конструкций, трубопроводов отопления и вентиляции и т. п.



При выполнении проема помещения из сплошных материалов, таких как бетон, натуральный камень, цельный кирпич, несущие элементы ворот крепятся непосредственно к проему.



При выполнении несущих строительных конструкций из пустотелых материалов, таких как эффективный кирпич (пустотный керамический и силикатный кирпич) или камни керамические щелевые и силикатные, а также из ячеистых бетонов (газо- и пенобетон, газо- и пено-силикат) и газосиликатных блоков проем рекомендуется оформлять конструкцией из металлического фасонного профиля.

При невозможности установить металлическое обрамление проема ворота крепятся с помощью стяжных шпилек либо крепежных элементов, предназначенных для монтажа ворот в проемы из пустотелых материалов.

6.2. ВЫПОЛНЕНИЕ ЗАМЕРОВ ВНУТРЕННЕГО ПОМЕЩЕНИЯ И ВЪЕЗДНОГО ПРОЕМА

Перед проведением замеров в обязательном порядке следует требовать от заказчика предоставить метки, обозначающие уровень чистого пола (нулевая отметка). Все размеры определяются от нулевых отметок.

Проем измеряется изнутри помещения, так как секционные ворота монтируются на его внутреннюю поверхность. Проем измеряется по высоте (слева, справа, посередине) и ширине (сверху, снизу, посередине). Наибольшие из размеров по высоте и ширине проема являются определяющими при заказе ворот.

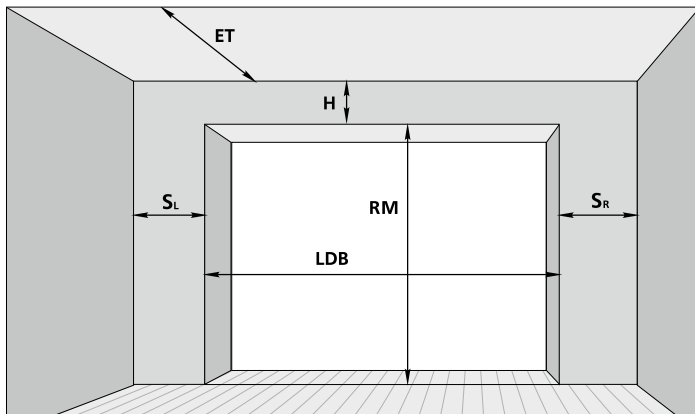
Проверка горизонтальности пола и верхней перемычки проема, вертикальности стен проема производится строительным уровнем. Прямоугольность проема проверяется путем замера его диагоналей. Прямоугольный проем имеет диагонали равной длины. Допускаемая разность диагоналей — не более 5 мм (в отдельных случаях разность диагоналей может компенсироваться поставкой ворот большей высоты и/или ширины).

Замеры высоты потолка и зон, необходимых для монтажа, должны производиться по всей глубине помещения с учетом возможного уклона пола и потолочного перекрытия.

Полученные размеры проема являются основанием для определения заказных размеров ворот.

6.3. СХЕМА ПРОВЕДЕНИЯ ЗАМЕРОВ

Рабочие зоны ворот, указанные на соответствующих монтажных схемах, должны быть свободны от коммуникаций (систем вентиляции, водоснабжения и отопления).

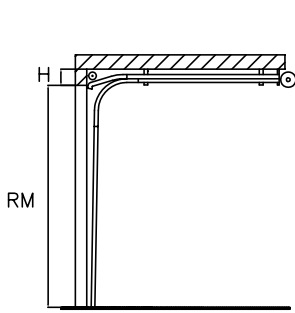


Рабочие зоны ворот, указанные на соответствующих монтажных схемах, должны быть свободны от коммуникаций (систем вентиляции, водоснабжения и отопления).

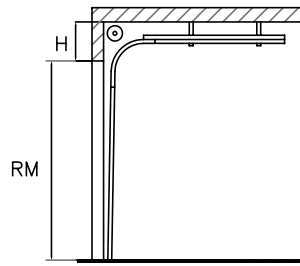
- RM** — высота проема
- LDB** — ширина проема
- H** — высота перемычки
- ET** — глубина входа внутрь помещения
- SL, SR** — расстояние от края проема до боковой стены

7. ТИПЫ МОНТАЖА

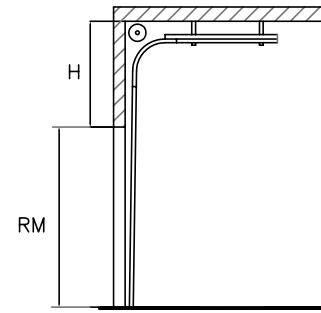
7.1. ТИПЫ МОНТАЖА ВОРОТ С ОДНОВАЛЬНОЙ СИСТЕМОЙ БАЛАНСИРОВКИ ДЛЯ ВОРОТ СЕРИЙ PROPLUS, PROTREND, ALUPRO, ALUTHERM, ALUTREND



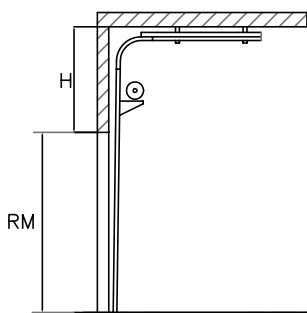
Низкий тип монтажа



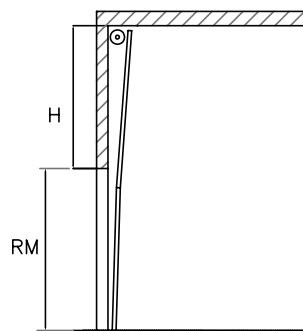
Стандартный тип монтажа



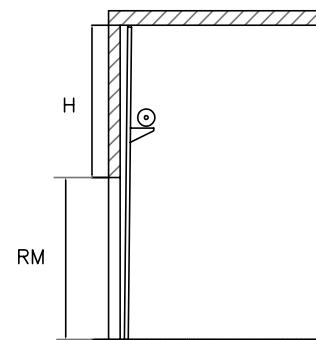
Высокий тип монтажа
с верхним расположением вала



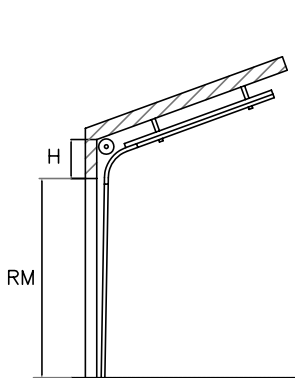
Высокий тип монтажа
с нижним расположением вала



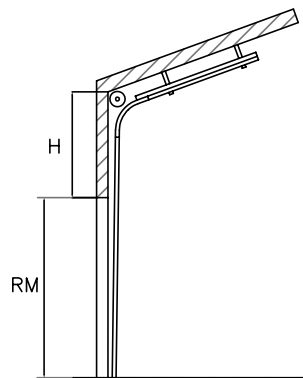
Вертикальный тип монтажа
с верхним расположением вала



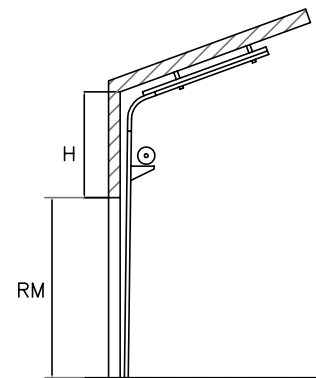
Вертикальный тип монтажа
с нижним расположением вала



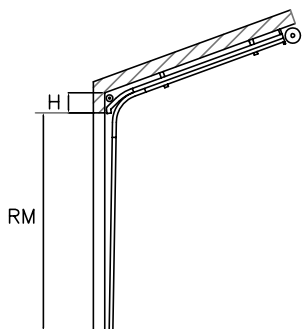
Наклонный тип монтажа



Наклонный высокий тип монтажа
с верхним расположением вала



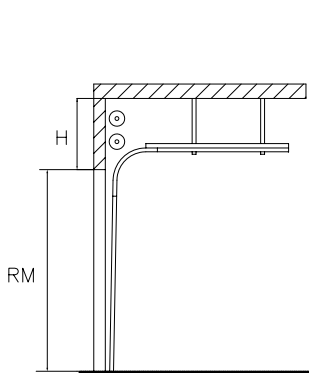
Наклонный высокий тип монтажа
с нижним расположением вала



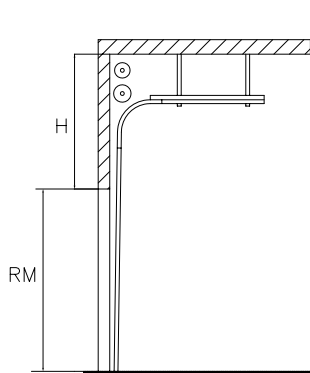
Наклонный низкий тип монтажа

Минимальная высота перемычки H_{min} , мм	Тип монтажа
230	Низкий
410	Стандартный
900	Высокий с верхним расположением вала
1795	Высокий с нижним расположением вала
RM+340	Вертикальный с верхним расположением вала
RM+340	Вертикальный с нижним расположением вала
490	Наклонный
900	Наклонный высокий с верхним расположением вала
1795	Наклонный высокий с нижним расположением вала
230	Наклонный низкий

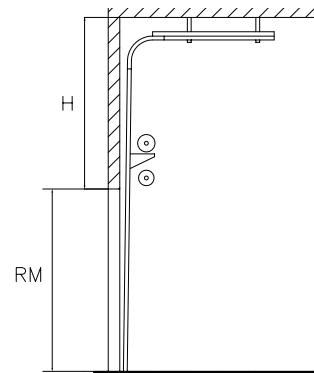
**7.2. ТИПЫ МОНТАЖА ВОРОТ С ДВУХВАЛЬНОЙ СИСТЕМОЙ БАЛАНСИРОВКИ
ДЛЯ ВОРОТ СЕРИЙ PROPLUS, ALUPRO, ALUTHERM**



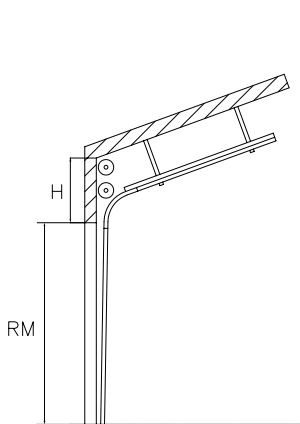
Стандартный тип монтажа



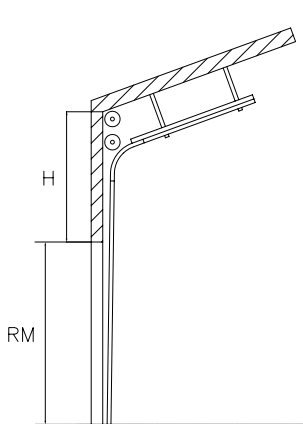
Высокий тип монтажа
с верхним расположением валов



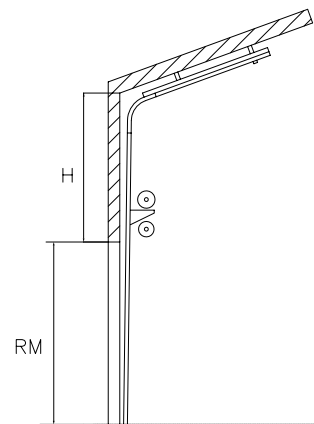
Высокий тип монтажа
с нижним расположением валов



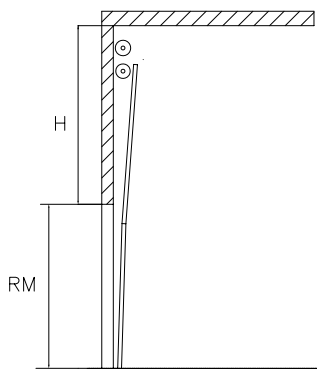
Наклонный тип монтажа



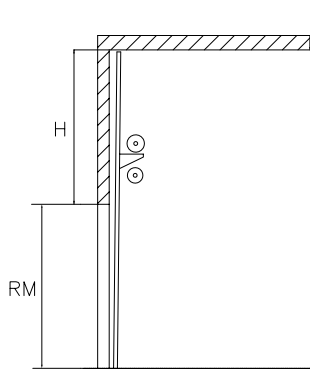
Наклонный высокий тип монтажа
с верхним расположением валов



Наклонный высокий тип монтажа
с нижним расположением валов



Вертикальный тип монтажа
с верхним расположением валов



Вертикальный тип монтажа
с нижним расположением валов

Минимальная высота перемычки H_{min} , мм	Тип монтажа
840	Стандартный
1275	Высокий с верхним расположением валов
2100	Высокий с нижним расположением валов
920	Наклонный
1275	Наклонный высокий с верхним расположением валов
2100	Наклонный высокий с нижним расположением валов
RM+590	Вертикальный с верхним расположением валов
RM+340	Вертикальный с нижним расположением валов

8. МОНТАЖНЫЕ СХЕМЫ ВОРОТ

8.1. ОБЩИЕ УКАЗАНИЯ

При наличии альтернативных типов монтажа промышленных ворот для определенного проема решение принимается исходя из планов использования внутреннего пространства помещения, перспективного расположения машин и оборудования и других факторов.

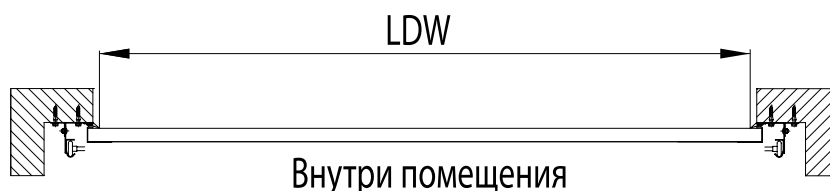
ВНИМАНИЕ! При использовании монтажных схем необходимо обратить внимание на следующие указания:

- минимальное боковое пространство, необходимое для монтажа промышленных ворот, должно располагаться слева и справа от проема. Оно должно быть не менее величины, указанной на монтажных схемах;
- при использовании на промышленных воротах цепного редуктора или электропривода минимальное боковое пространство со стороны расположения привода увеличивается до размера, указанного в разделе 9;
- при использовании блока для ручного подъема НКU001 боковое пространство не увеличивается.

8.2. ОБОЗНАЧЕНИЯ НА МОНТАЖНЫХ СХЕМАХ

Обозначение параметра	Наименование параметра
RM	Высота проема
LDB	Ширина проема
H	Высота перемычки
H1, H2	Размеры, ограничивающие рабочую зону ворот
H3	Высота до горизонтальной направляющей
HL	Высота расположения горизонтальной направляющей от верха проема
LDH	Высота проезда в свету
LDW	Ширина проезда в свету
ET	Глубина вхождения ворот внутрь помещения
W	Габарит расположения электропривода ворот
HR	Высота расположения приводной рейки электропривода
DM, DN	Координаты точек подвешивания ворот
BW	Высота до оси вала
S_{min}	Минимальное боковое пространство для монтажа угловых стоек

Ширина проезда в свету LDW задана по краям эластичных боковых уплотнительных вставок (см. рисунок).

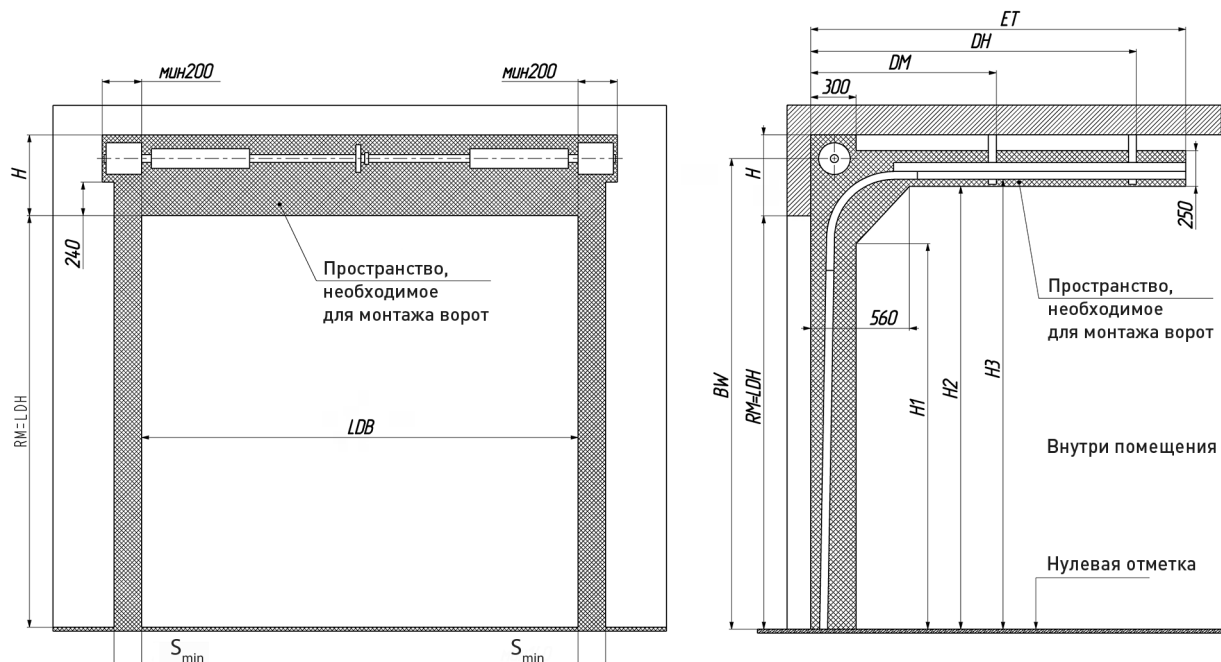


$$LDW = LDB - 50$$

8.3. СТАНДАРТНЫЙ МОНТАЖ

8.3.1. Стандартный монтаж с одновальной системой балансировки

Для ворот серий ProPlus, ProTrend, AluPro, AluTherm, AluTrend



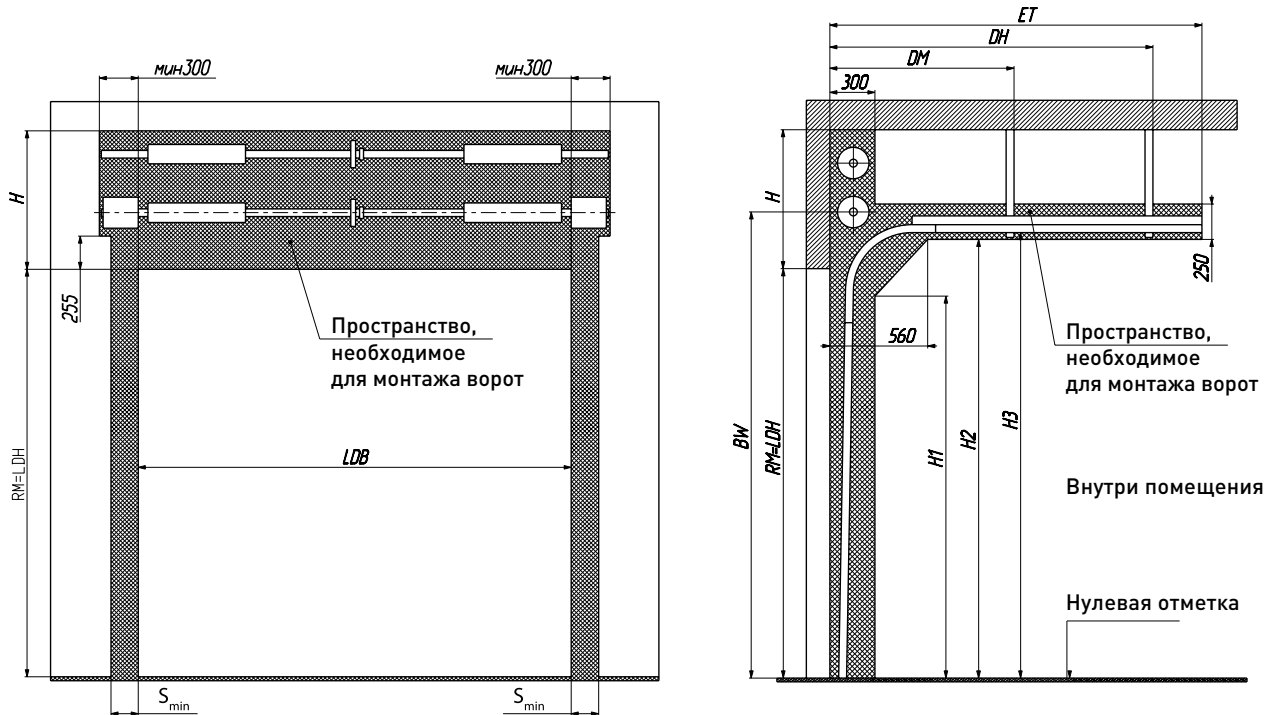
Параметр, мм	Наименование	Расчетная формула или значение	
H	Высота перемычки	Масса полотна ворот ≤ 350 кг (площадь полотна ворот ≤ 22 м²)	min 410 (RM ≤ 3600)*
			min 430 (3600 < RM ≤ 4000)*
			min 460 (4000 < RM < 5570)*
		Масса полотна ворот > 350 кг (площадь полотна ворот > 22 м²)	min 530
LDW	Ширина проезда в свету	LDB – 50	
BW	Высота до оси вала	от RM + 327 до RM + 397	
DM	Координата точки подвешения	1050	
DH	Координата точки подвешения	RM + 280	
ET	Глубина вхождения ворот внутрь помещения	RM + 510	
H1	Размер, ограничивающий рабочую зону	RM – 245	
H2	Размер, ограничивающий рабочую зону	RM + 145	
H3	Высота до горизонтальной направляющей	RM + 202	
S _{min}	Минимальное боковое пространство для монтажа угловых стоек	110 — при установке усиливающих кронштейнов внутри угловых стоек; 140 — при установке усиливающих кронштейнов снаружи угловых стоек	

При использовании цепного редуктора или электропривода минимальное боковое пространство со стороны расположения привода увеличивается до размера, указанного в разделе 9.

* При определенной конфигурации ворот (применение и сочетание опций) возможно изменение требований к параметрам перемычки.

8.3.2. Стандартный монтаж с двухвальной системой балансировки

Для ворот серий ProPlus, AluPro, AluTherm



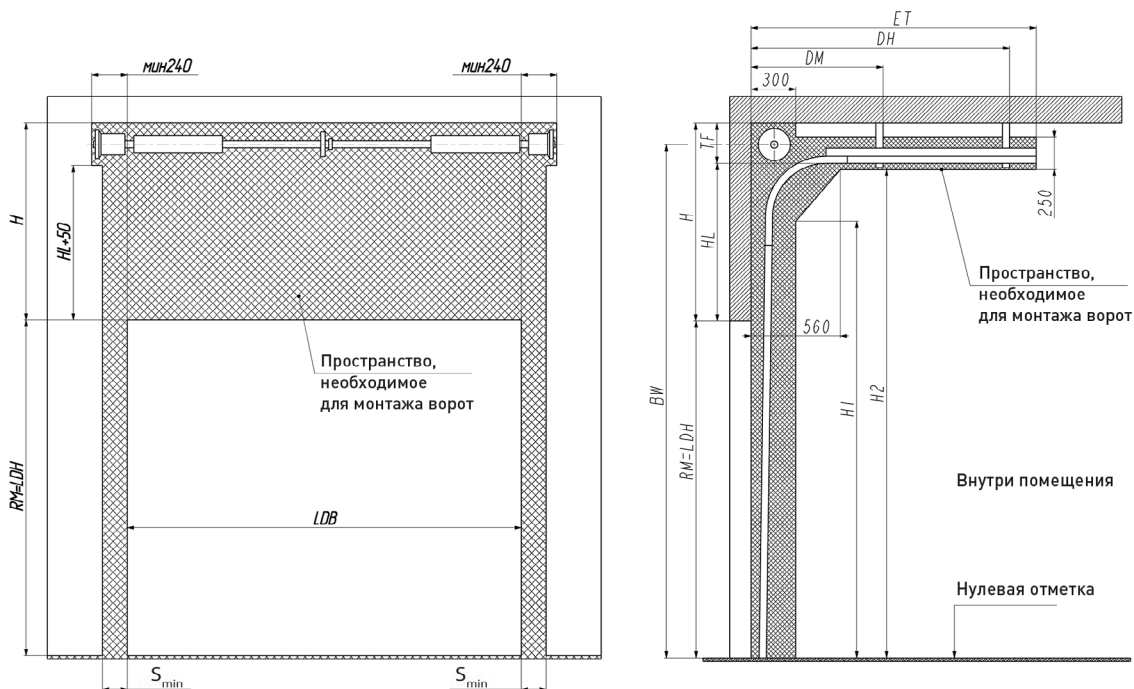
Параметр, мм	Наименование	Расчетная формула или значение
H	Высота перемычки	min 840
LDW	Ширина проезда в свету	LDB-50
BW	Высота до оси вала	RM+400
DM	Координата точки подвешения	1050
DH	Координата точки подвешения	RM+280
ET	Глубина вхождения ворот внутрь помещения	RM+510
H1	Размер, ограничивающий рабочую зону	RM-245
H2	Размер, ограничивающий рабочую зону	RM+145
H3	Высота до горизонтальной направляющей	RM+202
S _{min}	Минимальное боковое пространство для монтажа угловых стоек	110 — при установке усиливающих кронштейнов внутри угловых стоек; 140 — при установке усиливающих кронштейнов снаружи угловых стоек

При использовании цепного редуктора или электропривода минимальное боковое пространство со стороны расположения привода увеличивается до размера, указанного в разделе 9.

8.4. ВЫСОКИЙ МОНТАЖ С ВЕРХНИМ РАСПОЛОЖЕНИЕМ ВАЛА

8.4.1. Высокий монтаж с верхним расположением вала с одновальной системой балансировки

Для ворот серий ProPlus, ProTrend, AluPro, AluTherm, AluTrend



Высота проема RM, мм	Высота перемычки H, мм	Минимальное расстояние от горизонтальной направляющей до верхнего края рабочего пространства в зоне установки вала TF, мм	Высота до оси вала BW, мм
до 4800	до 1635	265	RM+HL+160
	до 3365	305	RM+HL+180
	до 4445	345	RM+HL+200
до 5050	до 3365	305	RM+HL+180
	до 4445	345	RM+HL+200
свыше 5050	до 4445	345	RM+HL+200

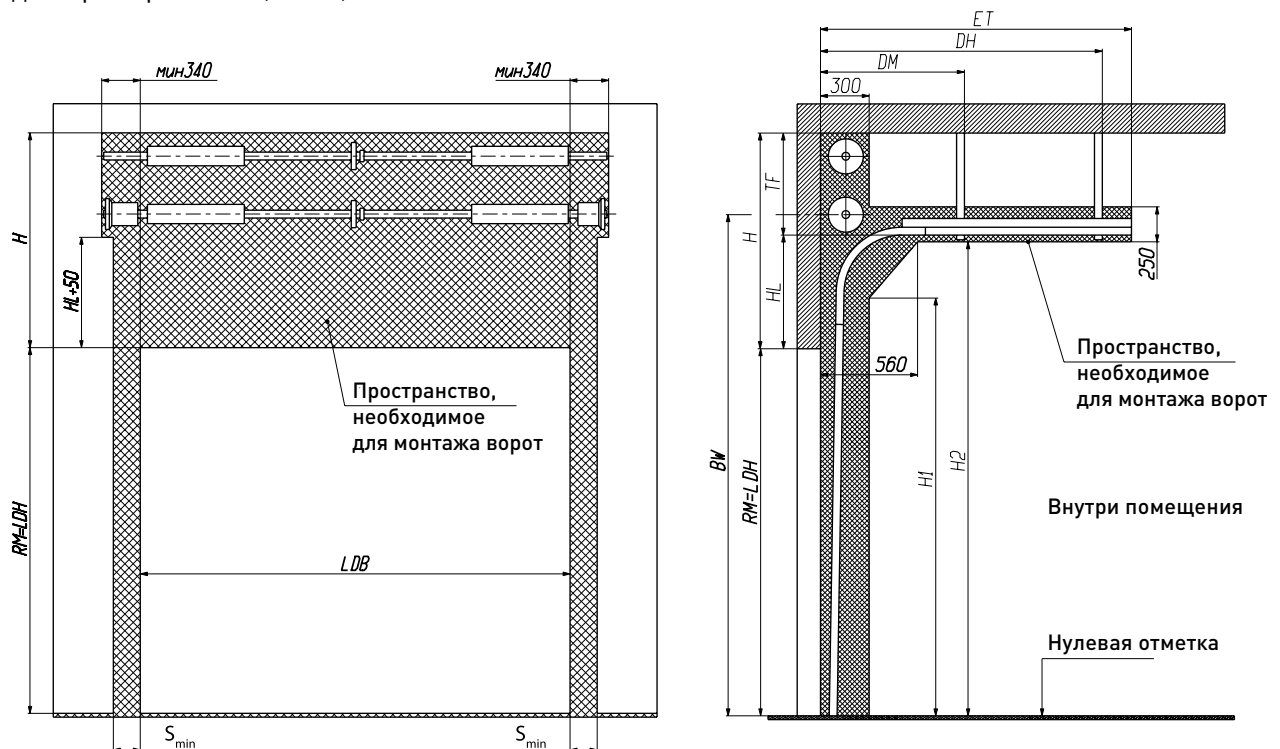
Параметр, мм	Наименование	Расчетная формула или значение
H	Высота перемычки	min 900
HL*	Высота расположения горизонтальной направляющей от верха проема	H-TF (max 4100)
ET	Глубина вхождения ворот внутрь помещения	RM-HL+850
DH	Координата точки подвешения	RM-HL+620
DM	Координата точки подвешения	1050
H1	Размер, ограничивающий рабочую зону	RM+HL-455
H2	Размер, ограничивающий рабочую зону	RM+HL-55
S _{min}	Минимальное боковое пространство для монтажа угловых стоек	110 — при установке усиливающих кронштейнов внутри угловых стоек; 140 — при установке усиливающих кронштейнов снаружи угловых стоек

При использовании цепного редуктора или электропривода минимальное боковое пространство со стороны расположения привода увеличивается до размера, указанного в разделе 9.

* Ворота с параметром HL более 3000 мм изготавливаются по запросу. Значение HL должно быть меньше высоты ворот.

8.4.2. Высокий монтаж с верхним расположением валов с двухвальной системой балансировки

Для ворот серий ProPlus, AluPro, AluTherm



Параметр, мм	Наименование	Расчетная формула или значение
H	Высота перемычки	min 1275
TF	Минимальное расстояние от горизонтальной направляющей до верхнего края рабочего пространства в зоне установки вала	640
HL*	Высота расположения горизонтальной направляющей от верха проема	$H - TF$ (max 4100)
BW	Высота до оси вала	$RM + HL + 200$
ET	Глубина вхождения ворот внутрь помещения	$RM - HL + 850$
DH	Координата точки подвешения	$RM - HL + 620$
DM	Координата точки подвешения	1050
H1	Размер, ограничивающий рабочую зону	$RM + HL - 455$
H2	Размер, ограничивающий рабочую зону	$RM + HL - 55$
S_{min}	Минимальное боковое пространство для монтажа угловых стоек	110 — при установке усиливающих кронштейнов внутри угловых стоек; 140 — при установке усиливающих кронштейнов снаружи угловых стоек

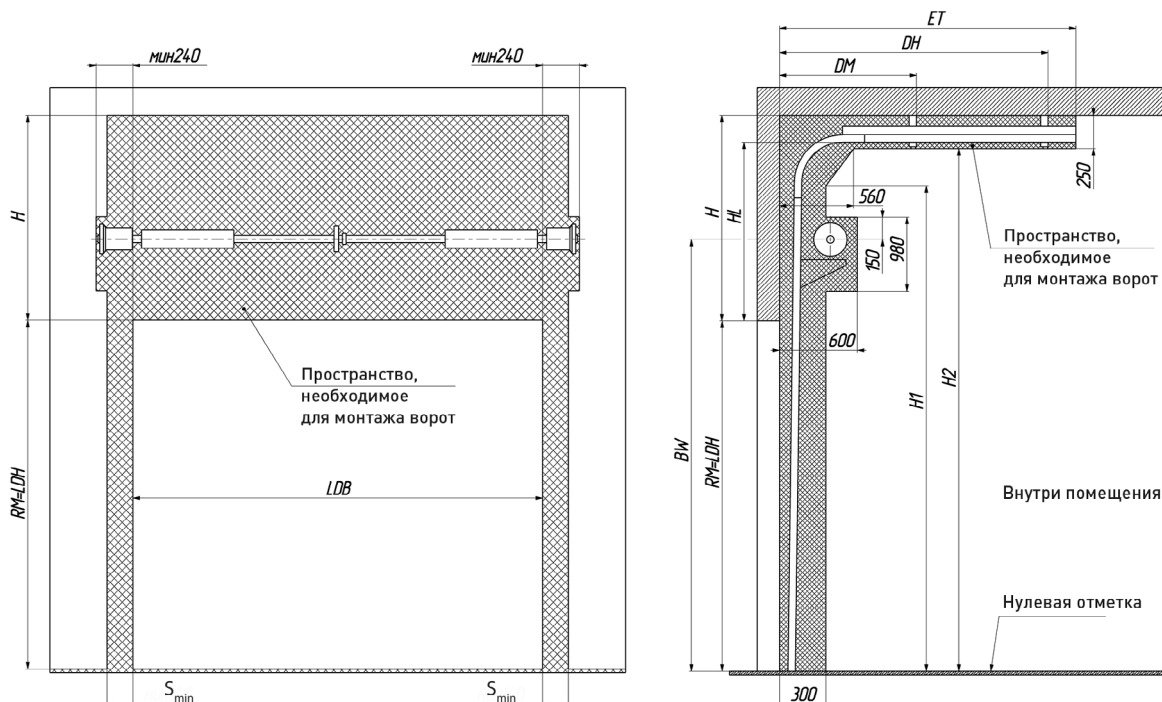
При использовании цепного редуктора или электропривода минимальное боковое пространство со стороны расположения привода увеличивается до размера, указанного в разделе 9.

* Ворота с параметром HL более 3000 мм изготавливаются по запросу. Значение HL должно быть меньше высоты ворот.

8.5. ВЫСОКИЙ МОНТАЖ С НИЖНИМ РАСПОЛОЖЕНИЕМ ВАЛА

8.5.1. Высокий монтаж с нижним расположением вала с одновальной системой балансировки

Для ворот серий ProPlus, ProTrend, AluPro, AluTherm, AluTrend



Параметр, мм	Наименование	Расчетная формула или значение
H	Высота перемычки	min 1795
HL*	Высота расположения горизонтальной направляющей от верха проема	от 1600 до H-195 (max 4100)
BW**	Высота до оси вала	от RM+1100 до RM+HL-500
ET	Глубина вхождения ворот внутрь помещения	RM-HL+850
DH	Координата точки подвешения	RM-HL+620
DM	Координата точки подвешения	1050
H1	Размер, ограничивающий рабочую зону	RM+HL-455
H2	Размер, ограничивающий рабочую зону	RM+HL-55
S _{min}	Минимальное боковое пространство для монтажа угловых стоек	110 — при установке усиливающих кронштейнов внутри угловых стоек; 140 — при установке усиливающих кронштейнов снаружи угловых стоек

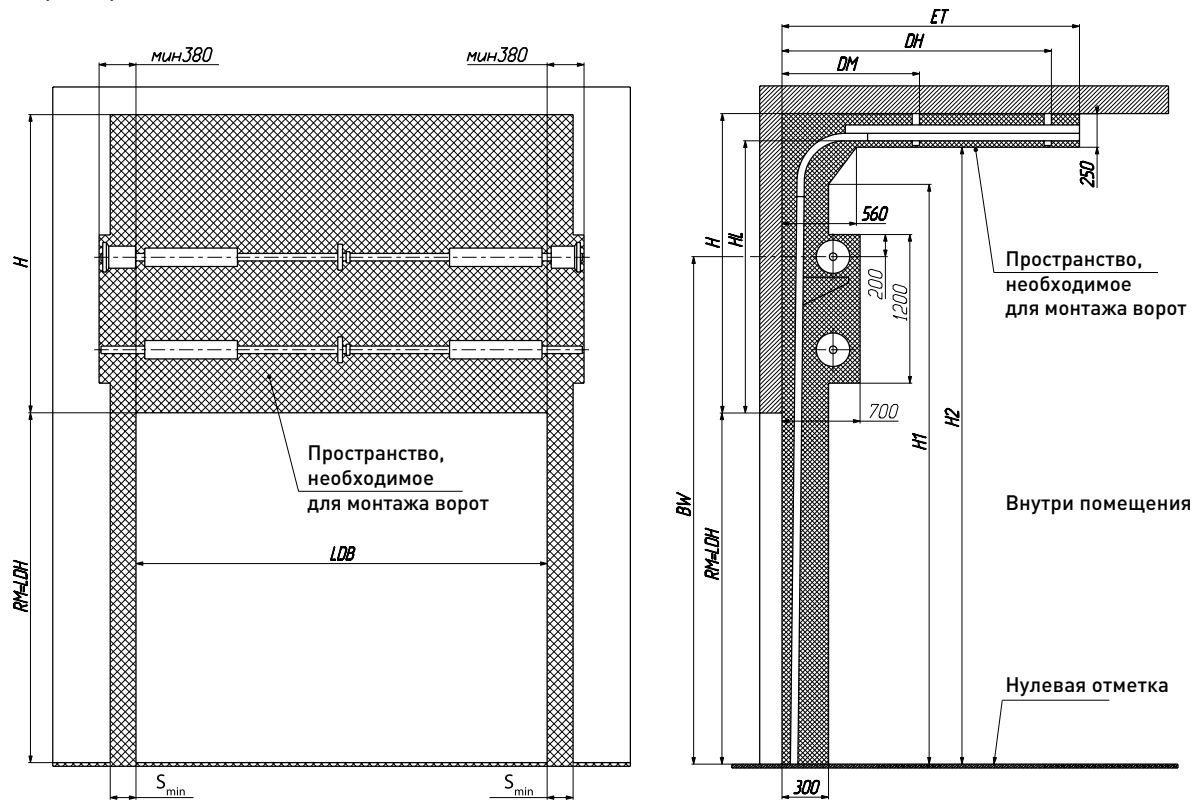
При использовании цепного редуктора или электропривода минимальное боковое пространство со стороны расположения привода увеличивается до размера, указанного в разделе 9.

* Ворота с параметром HL свыше 3000 мм изготавливаются по запросу. Значение HL должно быть меньше высоты ворот.

** Размер оговаривается при заказе в указанном диапазоне. Значение по умолчанию: BW=RM+1500 мм.

8.5.2. Высокий монтаж с нижним расположением валов с двухвальной системой балансировки

Для ворот серий ProPlus, AluPro, AluTherm



Параметр, мм	Наименование	Расчетная формула или значение
H	Высота перемычки	min 2100
HL*	Высота расположения горизонтальной направляющей от верха проема	от 1905 до H-195 (max 4100)
BW**	Высота до оси вала	от RM+1200 до RM+HL-400
ET	Глубина вхождения ворот внутрь помещения	RM-HL+850
DH	Координата точки подвешения	RM-HL+620
DM	Координата точки подвешения	1050
H1	Размер, ограничивающий рабочую зону	RM+HL-455
H2	Размер, ограничивающий рабочую зону	RM+HL-55
S _{min}	Минимальное боковое пространство для монтажа угловых стоек	110 — при установке усиливающих кронштейнов внутри угловых стоек; 140 — при установке усиливающих кронштейнов снаружи угловых стоек

При использовании цепного редуктора или электропривода минимальное боковое пространство со стороны расположения привода увеличивается до размера, указанного в разделе 9.

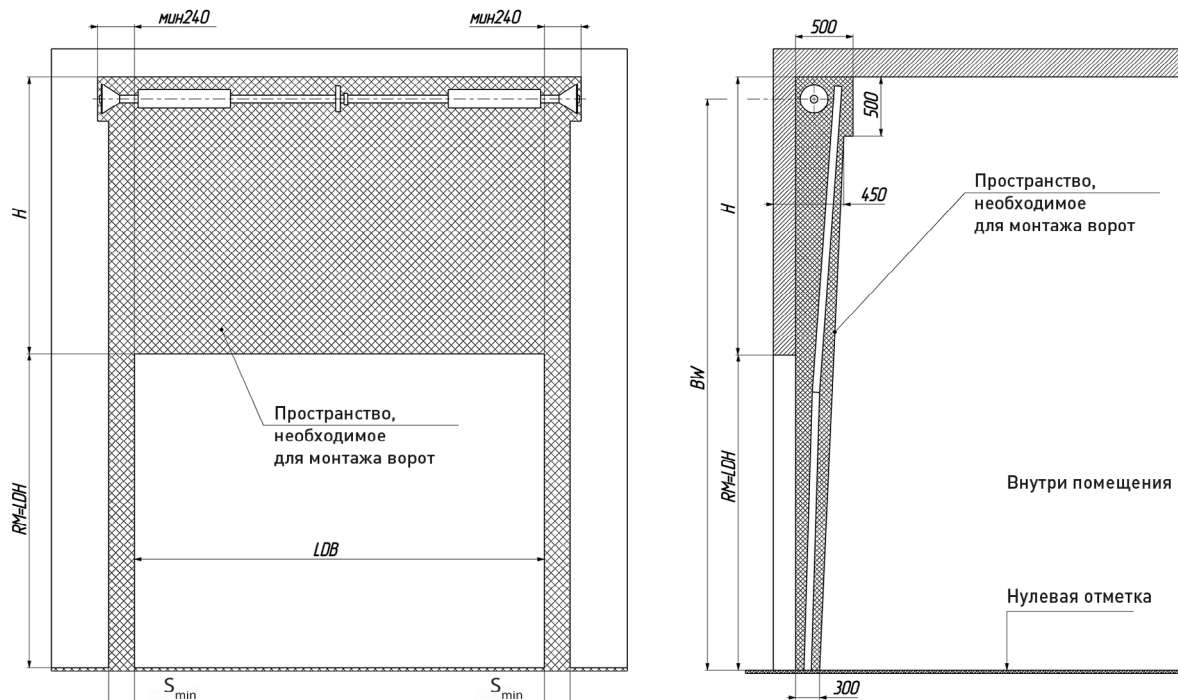
* Ворота с параметром HL более 3000 мм изготавливаются по запросу. Значение HL должно быть меньше высоты ворот.

** Размер оговаривается при заказе в указанном диапазоне. Значение по умолчанию: BW=RM+1500 мм.

8.6. ВЕРТИКАЛЬНЫЙ МОНТАЖ С ВЕРХНИМ РАСПОЛОЖЕНИЕМ ВАЛА

8.6.1. Вертикальный монтаж с верхним расположением вала с одновальной системой балансировки

Для ворот серий ProPlus, ProTrend, AluPro, AluTherm, AluTrend



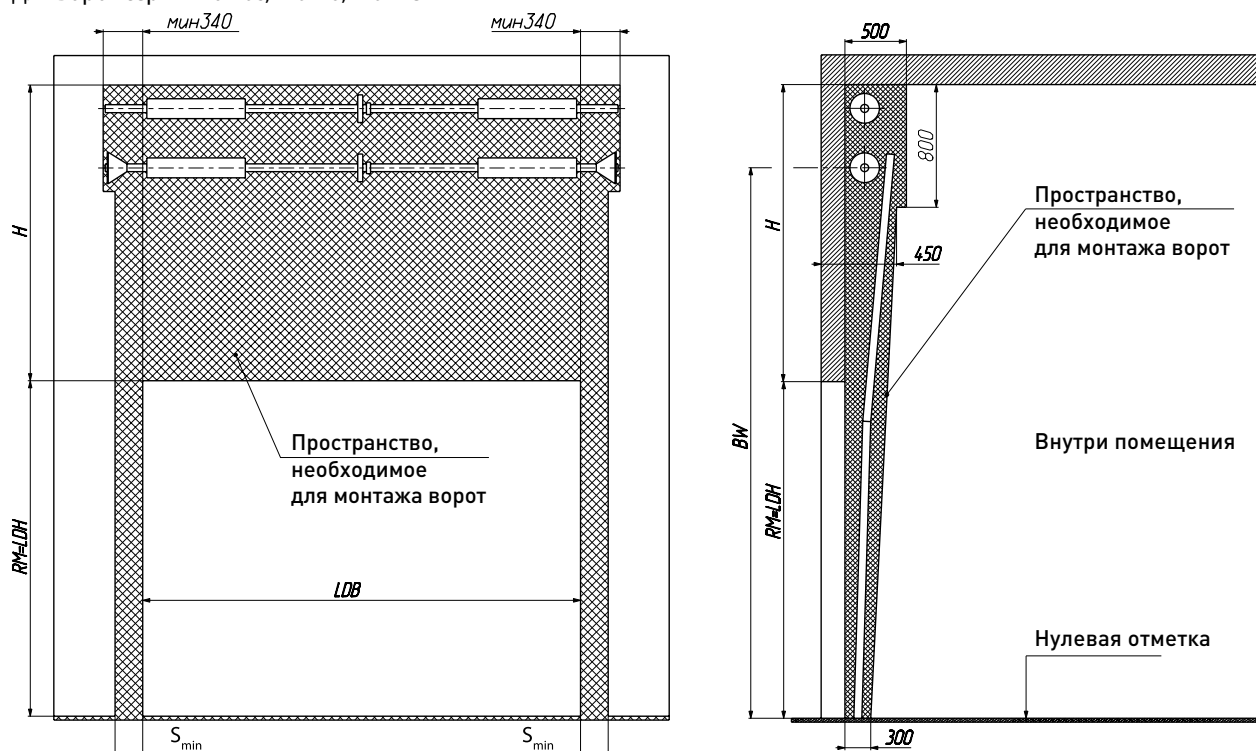
Высота проема RM, мм	Высота до оси вала BW, мм
до 3300	$2 \times RM + 125$
свыше 3300	$2 \times RM + 145$

Параметр, мм	Наименование	Расчетная формула или значение
H	Высота перемычки	$\min RM + 340$
S_{\min}	Минимальное боковое пространство для монтажа угловых стоек	110 — при установке усиливающих кронштейнов внутри угловых стоек; 140 — при установке усиливающих кронштейнов снаружи угловых стоек

При использовании цепного редуктора или электропривода минимальное боковое пространство со стороны расположения привода увеличивается до размера, указанного в разделе 9.

8.6.2. Вертикальный монтаж с верхним расположением валов с двухвальной системой балансировки

Для ворот серий ProPlus, AluPro, AluTherm



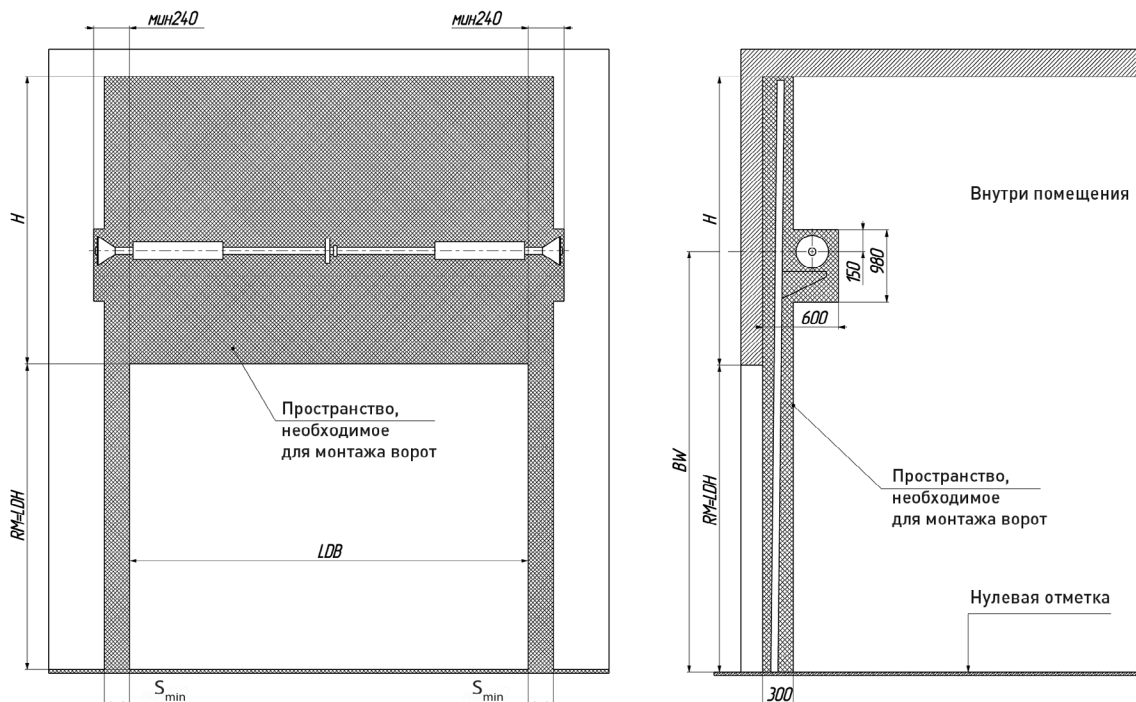
Параметр, мм	Наименование	Расчетная формула или значение
H	Высота перемычки	$\min RM + 590$
BW	Высота до оси вала	$2 \times RM + 145$
S_{\min}	Минимальное боковое пространство для монтажа угловых стоек	110 — при установке усиливающих кронштейнов внутри угловых стоек; 140 — при установке усиливающих кронштейнов снаружи угловых стоек

При использовании цепного редуктора или электропривода минимальное боковое пространство со стороны расположения привода увеличивается до размера, указанного в разделе 9.

8.7. ВЕРТИКАЛЬНЫЙ МОНТАЖ С НИЖНИМ РАСПОЛОЖЕНИЕМ ВАЛА

8.7.1. Вертикальный монтаж с нижним расположением вала с одновальной системой балансировки

Для ворот серий ProPlus, ProTrend, AluPro, AluTherm, AluTrend



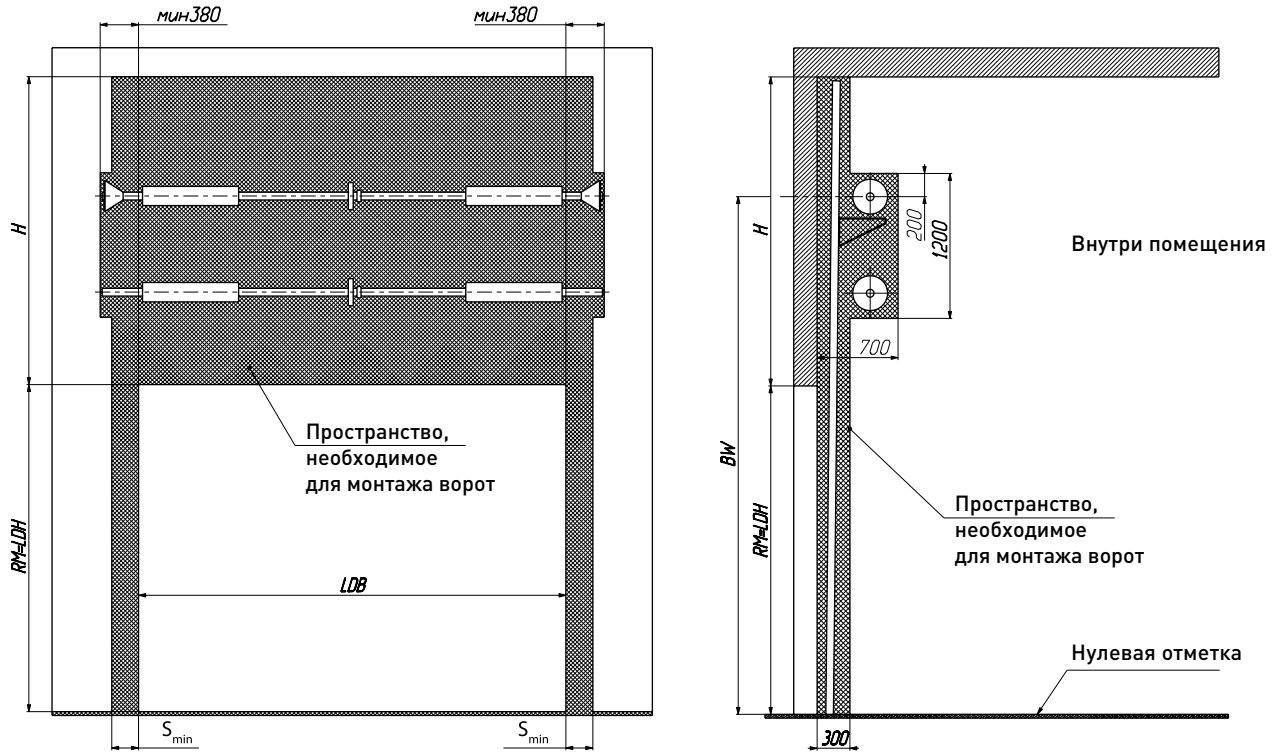
Параметр, мм	Наименование	Расчетная формула или значение
H	Высота перемычки	min RM+340
BW*	Высота до оси вала	min RM+1100
S _{min}	Минимальное боковое пространство для монтажа угловых стоек	110 — при установке усиливающих кронштейнов внутри угловых стоек; 140 — при установке усиливающих кронштейнов снаружи угловых стоек

При использовании цепного редуктора или электропривода минимальное боковое пространство со стороны расположения привода увеличивается до размера, указанного в разделе 9.

* Размер оговаривается при заказе. Значение по умолчанию: BW=RM+1500 мм.

8.7.2. Вертикальный монтаж с нижним расположением валов с двухвальной системой балансировки

Для ворот серий ProPlus, AluPro, AluTherm



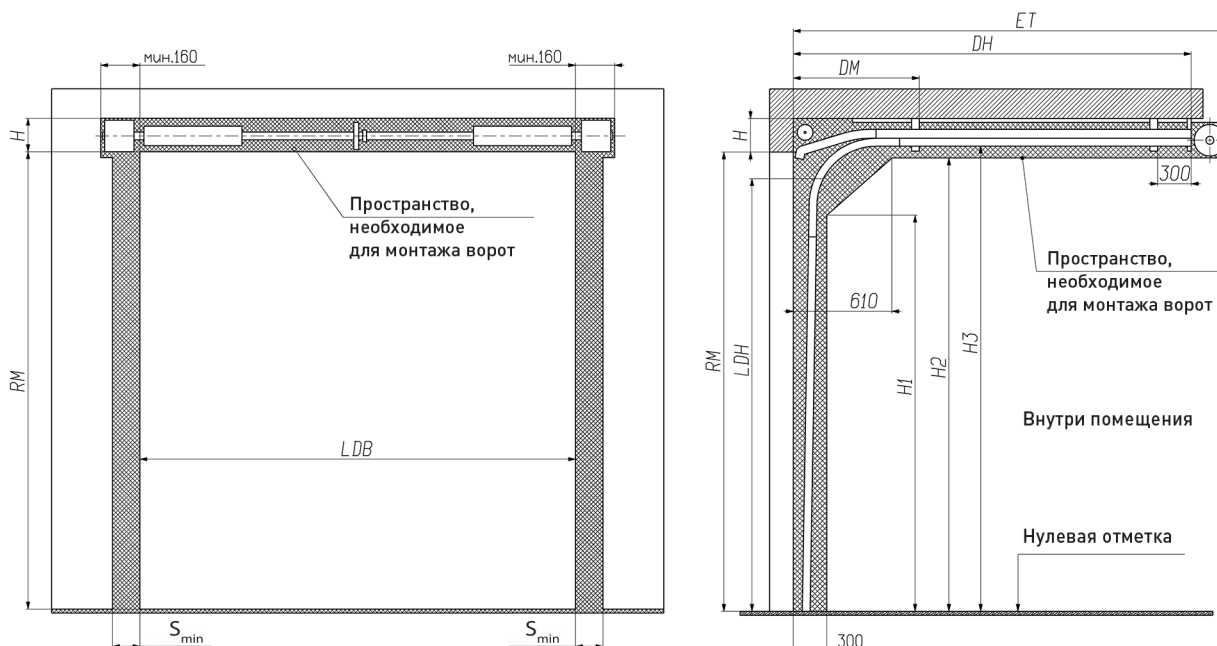
Параметр, мм	Наименование	Расчетная формула или значение
H	Высота перемычки	min RM+340
BW*	Высота до оси вала	от RM+1200 до RM-HL-400
S _{min}	Минимальное боковое пространство для монтажа угловых стоек	110 — при установке усиливающих кронштейнов внутри угловых стоек; 140 — при установке усиливающих кронштейнов снаружи угловых стоек

При использовании цепного редуктора или электропривода минимальное боковое пространство со стороны расположения привода увеличивается до размера, указанного в разделе 9.

* Размер оговаривается при заказе. Значение по умолчанию: BW=RM+1500 мм.

8.8. НИЗКИЙ МОНТАЖ

Для ворот серий ProPlus, ProTrend, AluPro, AluTherm, AluTrend



Высота проема RM, мм	Размер, ограничивающий рабочую зону H2, мм
до 3680	RM-5
свыше 3680 до 5335	RM-15
В отдельных случаях возможно увеличение параметра до	RM-85

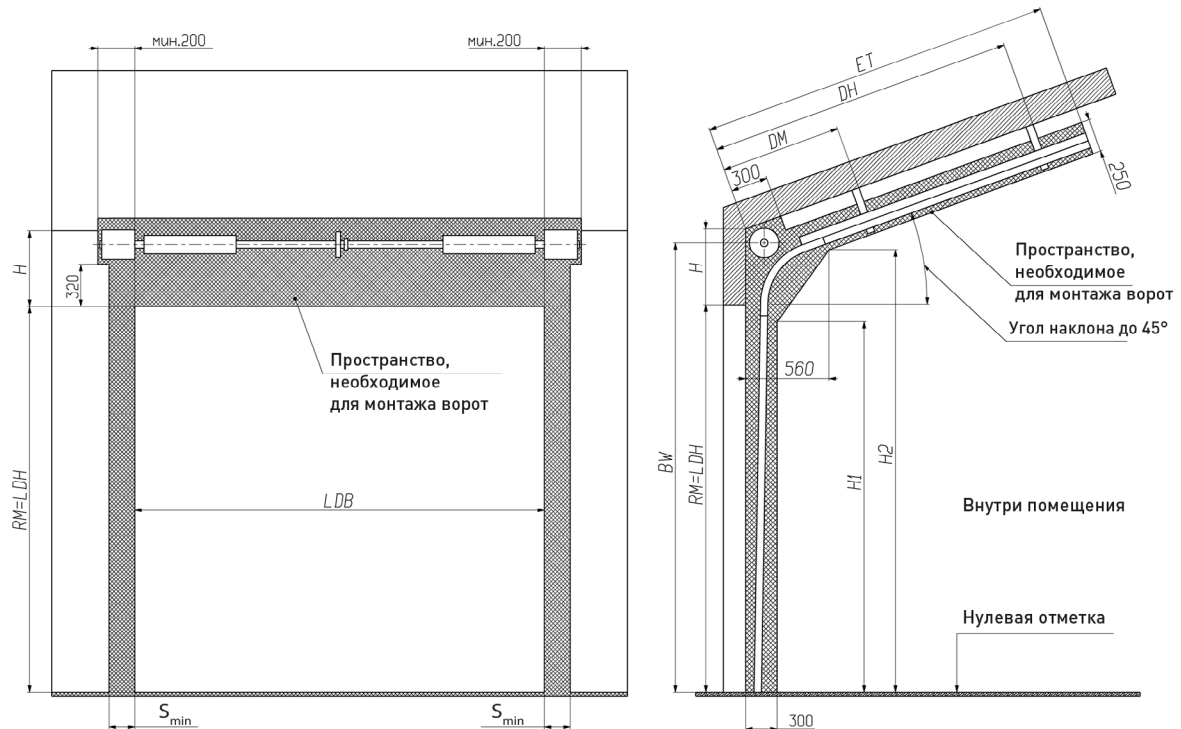
Параметр, мм	Наименование	Расчетная формула или значение
H	Высота перемычки	min 230 — для ворот без калитки min 250 — для ворот с калиткой
LDH	Высота проезда в свету	RM-135
DM	Координата точки подвешения	700
DH	Координата точки подвешения	RM+710
ET	Глубина вхождения ворот внутрь помещения	RM+980
H1	Размер, ограничивающий рабочую зону	RM-335
H3	Высота до горизонтальной направляющей	RM+55
S _{min}	Минимальное боковое пространство для монтажа угловых стоек	110 — при установке усиливающих кронштейнов внутри угловых стоек; 140 — при установке усиливающих кронштейнов снаружи угловых стоек

При использовании электропривода минимальное боковое пространство со стороны расположения привода увеличивается до размера, указанного в разделе 9.

8.9. НАКЛОННЫЙ МОНТАЖ

8.9.1. Наклонный монтаж с одновальной системой балансировки

Для ворот серий ProPlus, ProTrend, AluPro, AluTherm, AluTrend



Высота проема RM, мм	Высота до оси вала BW, мм
до 5335	RM+423
В отдельных случаях возможно увеличение параметра до	RM+467

Параметр, мм	Наименование	Расчетная формула или значение	
H	Высота перемычки	угол наклона: 5-40°	min 490 (RM<5335) min 600 (RM>5335)*
		угол наклона: 45°	min 580 (RM≤3300) min 630 (RM>3300)
DM	Координата точки подвешения	1050	
DH	Координата точки подвешения	RM+280	
ET	Глубина вхождения ворот внутрь помещения	RM+510	
H1	Размер, ограничивающий рабочую зону	RM-245	
H2	Размер, ограничивающий рабочую зону	RM+160	
S _{min}	Минимальное боковое пространство для монтажа угловых стоек	110 — при установке усиливающих кронштейнов внутри угловых стоек; 140 — при установке усиливающих кронштейнов снаружи угловых стоек	

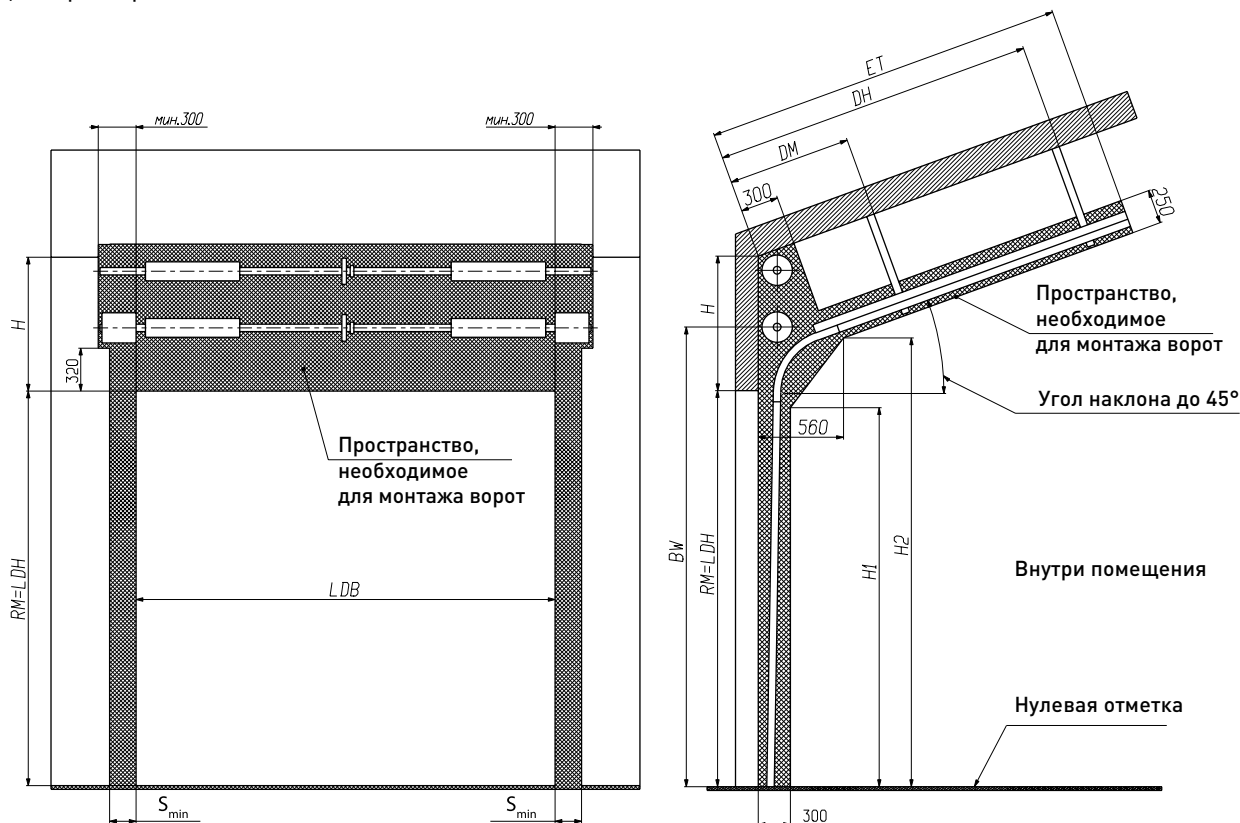
Требуемый угол наклона оговаривается при заказе с шагом 5° в диапазоне от 5 до 45°. Как правило, он равен углу наклона плоскости потолочного перекрытия.

При использовании цепного редуктора или электропривода минимальное боковое пространство со стороны расположения привода увеличивается до размера, указанного в разделе 9.

* Указанный размер перемычки также может потребоваться в случае изготовления ворот с нестандартными размерами, набором опций и проч.

8.9.2. Наклонный монтаж с двухвальной системой балансировки

Для ворот серий ProPlus, AluPro, AluTherm



Параметр, мм	Наименование	Расчетная формула или значение
H	Высота перемычки	min 920
BW	Высота до оси вала	RM+480
DM	Координата точки подвешения	1050
DH	Координата точки подвешения	RM+280
ET	Глубина вхождения ворот внутрь помещения	RM+510
H1	Размер, ограничивающий рабочую зону	RM-245
H2	Размер, ограничивающий рабочую зону	RM+160
S _{min}	Минимальное боковое пространство для монтажа угловых стоек	110 — при установке усиливающих кронштейнов внутри угловых стоек; 140 — при установке усиливающих кронштейнов снаружи угловых стоек

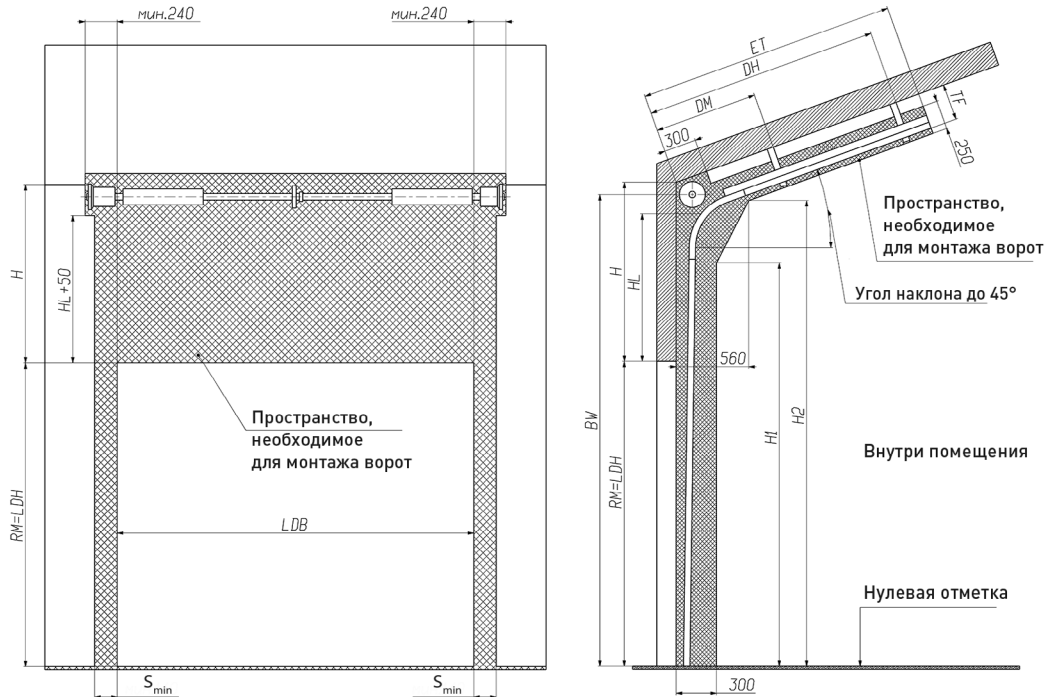
Требуемый угол наклона оговаривается при заказе с шагом 5° в диапазоне от 5 до 45°. Как правило, он равен углу наклона плоскости потолочного перекрытия.

При использовании цепного редуктора или электропривода минимальное боковое пространство со стороны расположения привода увеличивается до размера, указанного в разделе 9.

8.10. НАКЛОННЫЙ ВЫСОКИЙ МОНТАЖ С ВЕРХНИМ РАСПОЛОЖЕНИЕМ ВАЛА

8.10.1. Наклонный высокий монтаж с верхним расположением вала с одновальной системой балансировки

Для ворот серий ProPlus, ProTrend, AluPro, AluTherm, AluTrend



Угол наклона	Высота проема RM, мм	Высота перемычки H, мм	Минимальное расстояние от горизонтальной направляющей до потолка TF, мм	Высота до оси вала BW, мм
5-40°	до 4800	до 1935	345	RM+HL+240
		до 3365	385	RM+HL+260
		до 4445	425	RM+HL+280
		до 3365	385	RM+HL+260
		до 4445	425	RM+HL+280
		до 4445	425	RM+HL+280
45°	≤3300	до 3365	375	RM+HL+260
	>3300	до 4445	425	RM+HL+280

Параметр, мм	Наименование	Расчетная формула или значение
H	Высота перемычки	min 900
HL*	Высота расположения горизонтальной направляющей от верха проема	H - TF (max 4100)
DM	Координата точки подвешения	1050
DN	Координата точки подвешения	RM - HL + 620
ET	Глубина вхождения ворот внутрь помещения	RM - HL + 850
H1	Размер, ограничивающий рабочую зону	RM + HL - 455
H2	Размер, ограничивающий рабочую зону	RM + HL - 55
S _{min}	Минимальное боковое пространство для монтажа угловых стоек	110 — при установке усиливающих кронштейнов внутри угловых стоек; 140 — при установке усиливающих кронштейнов снаружи угловых стоек

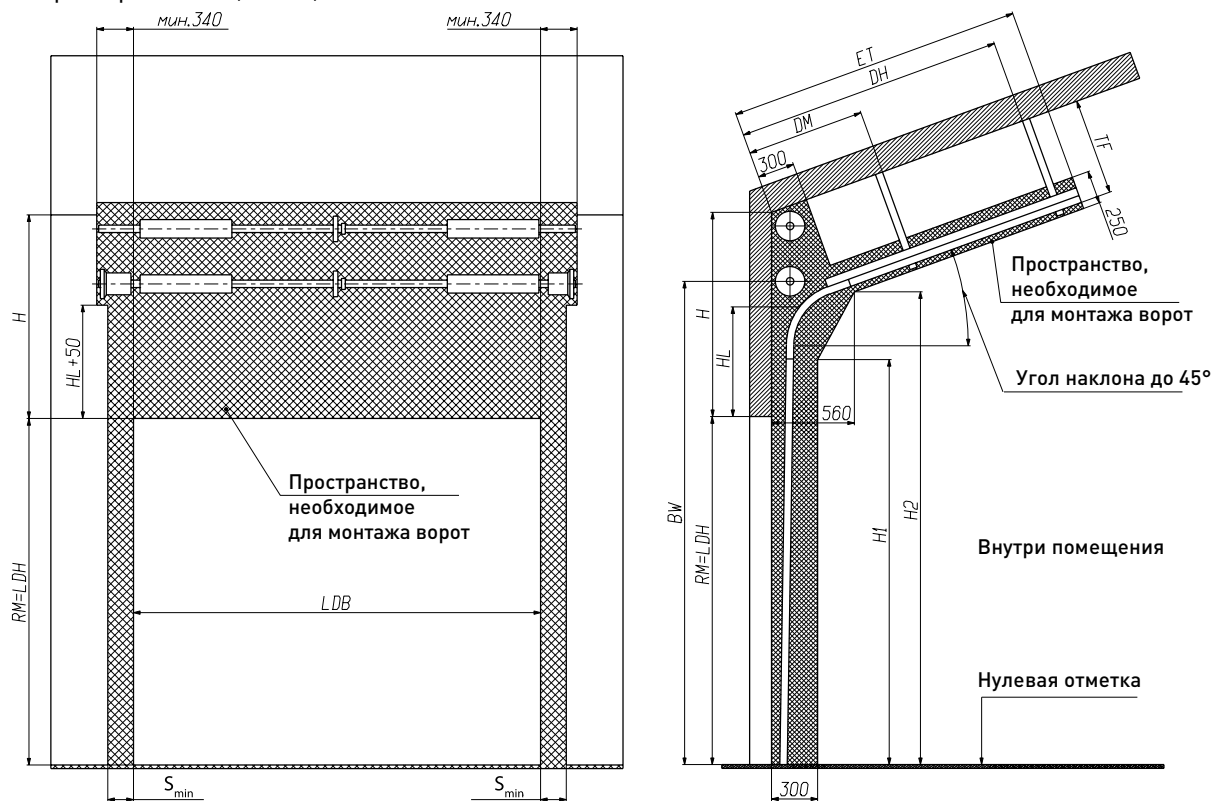
Требуемый угол наклона оговаривается при заказе с шагом 5° в диапазоне от 5 до 45°. Как правило, он равен углу наклона плоскости потолочного перекрытия.

При использовании цепного редуктора или электропривода минимальное боковое пространство со стороны расположения привода увеличивается до размера, указанного в разделе 9.

* Ворота с параметром HL > 3000 мм изготавливаются по запросу. Значение HL должно быть меньше высоты ворот.

8.10.2. Наклонный высокий монтаж с верхним расположением валов с двухвальной системой балансировки

Для ворот серий ProPlus, AluPro, AluTherm



Параметр, мм	Наименование	Расчетная формула или значение
H	Высота перемычки	min 1275
TF	Минимальное расстояние от горизонтальной направляющей до верхнего края рабочего пространства в зоне установки вала	720
HL*	Высота расположения горизонтальной направляющей от верха проема	$H - TF$ (max 4100)
BW	Высота до оси вала	$RM + HL + 280$
DM	Координата точки подвешения	1050
DH	Координата точки подвешения	$RM - HL + 620$
ET	Глубина вхождения ворот внутрь помещения	$RM - HL + 850$
H1	Размер, ограничивающий рабочую зону	$RM + HL - 455$
H2	Размер, ограничивающий рабочую зону	$RM + HL - 55$
S_{min}	Минимальное боковое пространство для монтажа угловых стоек	110 — при установке усиливающих кронштейнов внутри угловых стоек; 140 — при установке усиливающих кронштейнов снаружи угловых стоек

Требуемый угол наклона оговаривается при заказе с шагом 5° в диапазоне от 5 до 45°. Как правило, он равен углу наклона плоскости потолочного перекрытия.

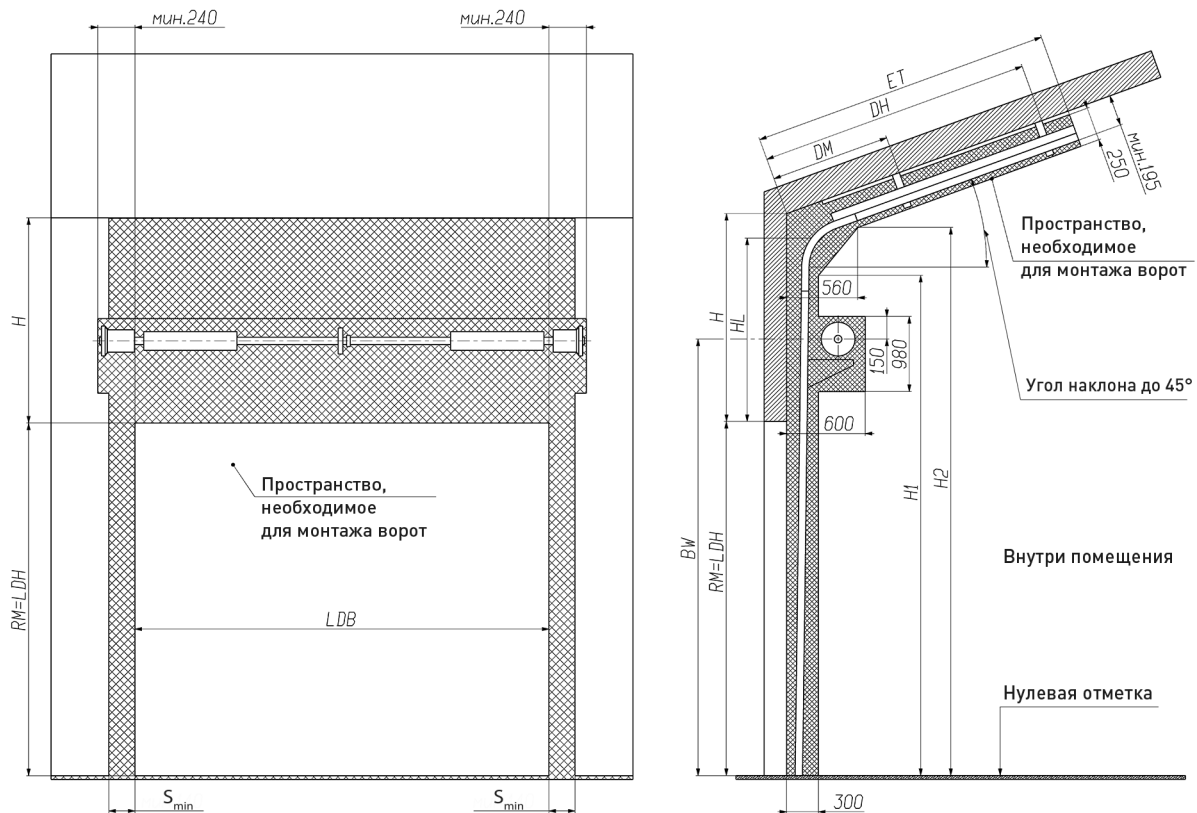
При использовании цепного редуктора или электропривода минимальное боковое пространство со стороны расположения привода увеличивается до размера, указанного в разделе 9.

* Ворота с параметром HL > 3000 мм изготавливаются по запросу. Значение HL должно быть меньше высоты ворот.

8.11. НАКЛОННЫЙ ВЫСОКИЙ МОНТАЖ С НИЖНИМ РАСПОЛОЖЕНИЕМ ВАЛА

8.11.1. Наклонный высокий монтаж с нижним расположением вала с одновальной системой балансировки

Для ворот серий ProPlus, ProTrend, AluPro, AluTherm, AluTrend



Параметр, мм	Наименование	Расчетная формула или значение
H	Высота перемычки	min 1795
HL*	Высота расположения горизонтальной направляющей от верха проема	от 1600 до H-195 (max 4100)
BW**	Высота до оси вала	от RM+1100 до RM+HL-500
ET	Глубина вхождения ворот внутрь помещения	RM-HL+850
DH	Координата точки подвешения	RM-HL+620
DM	Координата точки подвешения	1050
H1	Размер, ограничивающий рабочую зону	RM+HL-445
H2	Размер, ограничивающий рабочую зону	RM+HL-55
S _{min}	Минимальное боковое пространство для монтажа угловых стоек	110 — при установке усиливающих кронштейнов внутри угловых стоек; 140 — при установке усиливающих кронштейнов снаружи угловых стоек

Требуемый угол наклона оговаривается при заказе с шагом 5° в диапазоне от 5 до 45°. Как правило, он равен углу наклона плоскости потолочного перекрытия.

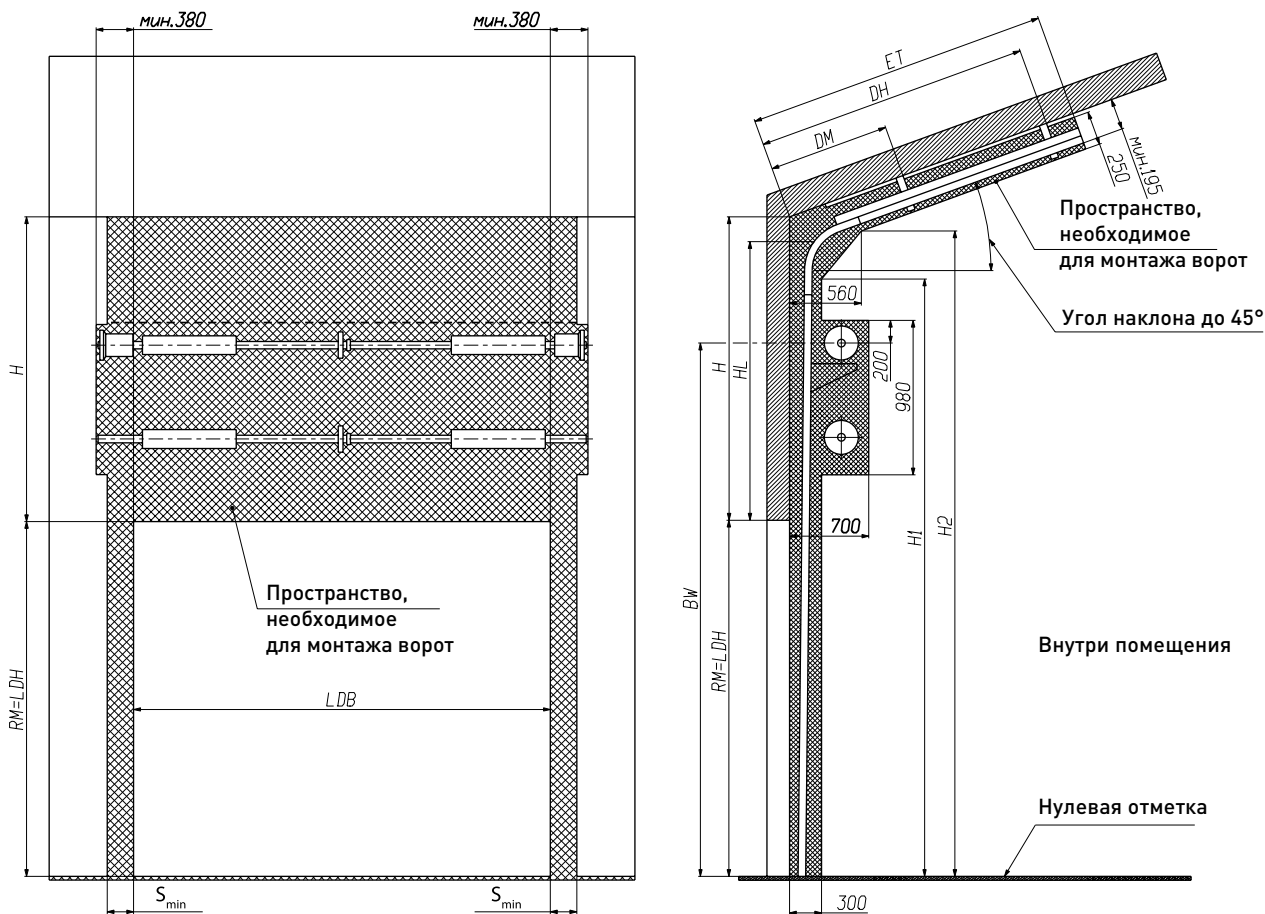
При использовании цепного редуктора или электропривода минимальное боковое пространство со стороны расположения привода увеличивается до размера, указанного в разделе 9.

* Ворота с параметром HL > 3000 мм изготавливаются по запросу. Значение HL должно быть меньше высоты ворот.

** Размер оговаривается при заказе в указанном диапазоне. Значение по умолчанию: BW = RM + 1500 мм.

8.11.2. Наклонный высокий монтаж с нижним расположением валов с двухвальной системой балансировки

Для ворот серий ProPlus, AluPro, AluTherm



Параметр, мм	Наименование	Расчетная формула или значение
H	Высота перемычки	min 2100
HL*	Высота расположения горизонтальной направляющей от верха проема	от 1905 до H-195 (max 4100)
BW**	Высота до оси вала	от RM+1200 до RM+HL-400
ET	Глубина вхождения ворот внутрь помещения	RM-HL+850
DH	Координата точки подвешивания	RM-HL+620
DM	Координата точки подвешивания	1050
H1	Размер, ограничивающий рабочую зону	RM+HL-445
H2	Размер, ограничивающий рабочую зону	RM+HL-55
S _{min}	Минимальное боковое пространство для монтажа угловых стоек	110 — при установке усиливающих кронштейнов внутри угловых стоек; 140 — при установке усиливающих кронштейнов снаружи угловых стоек

Требуемый угол наклона оговаривается при заказе с шагом 5° в диапазоне от 5 до 45°. Как правило, он равен углу наклона плоскости потолочного перекрытия.

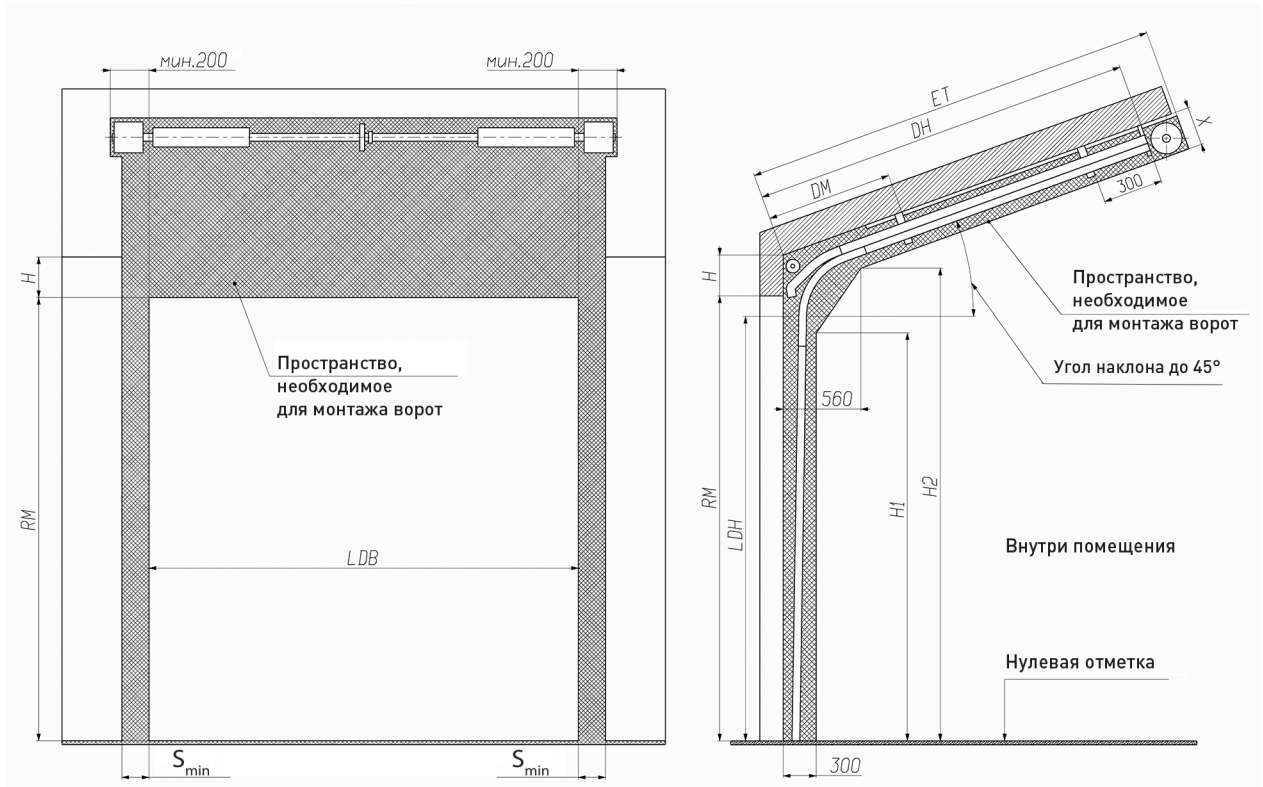
При использовании цепного редуктора или электропривода минимальное боковое пространство со стороны расположения привода увеличивается до размера, указанного в разделе 9.

* Ворота с параметром HL >3000 мм изготавливаются по запросу. Значение HL должно быть меньше высоты ворот.

** Размер оговаривается при заказе в указанном диапазоне. Значение по умолчанию: BW=RM+1500 мм.

8.12. НАКЛОННЫЙ НИЗКИЙ МОНТАЖ

Для ворот серий ProPlus, ProTrend, AluPro, AluTherm, AluTrend



Высота проема RM, мм	Размер, ограничивающий рабочую зону X, мм
до 3680	250
свыше 3680 до 5085	270
В отдельных случаях возможно увеличение параметра до	340

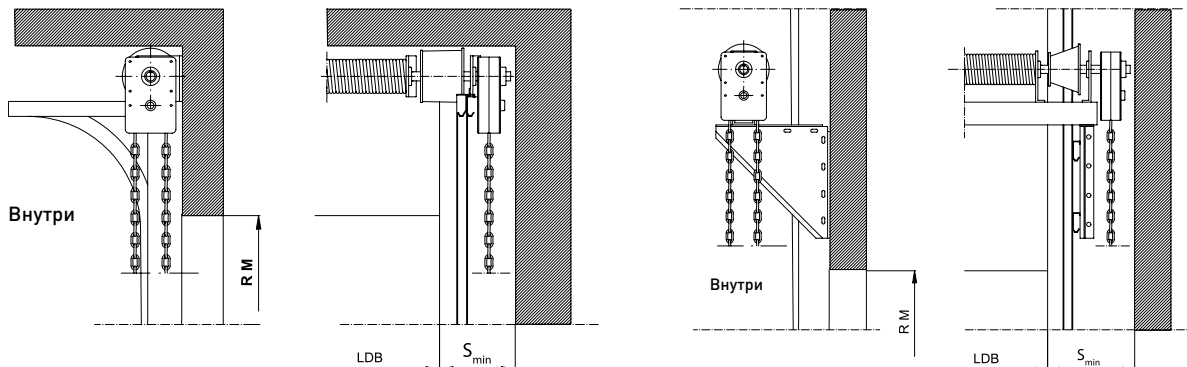
Параметр, мм	Наименование	Расчетная формула или значение
H	Высота перемычки	min 230 — для ворот без калитки min 250 — для ворот с калиткой
LDH	Высота проезда в свету	RM – 135
DM	Координата точки подвешения	1050
DH	Координата точки подвешения	RM+520
ET	Глубина вхождения ворот внутрь помещения	RM+980
H1	Размер, ограничивающий рабочую зону	RM – 335
H2	Высота до горизонтальной направляющей	RM+145
S _{min}	Минимальное боковое пространство для монтажа угловых стоек	110 — при установке усиливающих кронштейнов внутри угловых стоек; 140 — при установке усиливающих кронштейнов снаружи угловых стоек

Требуемый угол наклона оговаривается при заказе с шагом 5° в диапазоне от 5 до 45°. Как правило, он равен углу наклона плоскости потолочного перекрытия.

При использовании цепного редуктора или электропривода минимальное боковое пространство со стороны расположения привода увеличивается до размера, указанного в разделе 9.

9. ДОПОЛНИТЕЛЬНЫЕ ПАРАМЕТРЫ ПРОЕМА ПОД МОНТАЖ ПРИВODOB ПРbМЫШЛЕННЫХ ВbРОТ

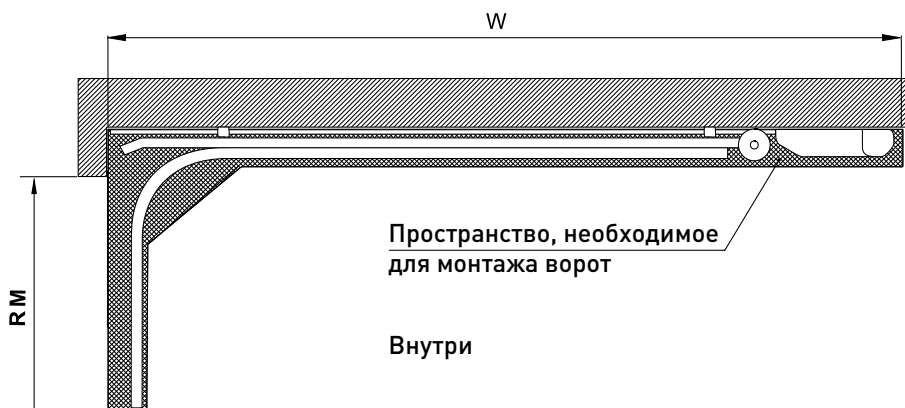
9.1. ЦЕПНОЙ РЕДУКТОР



Ворота с верхним расположением вала			
Одновальная система балансировки		Двухвальная система балансировки	
Диаметр вала, мм	S _{min} , мм	Диаметр вала, мм	S _{min} , мм
25,4	300	31,75	580
31,75	375		

Ворота с нижним расположением вала			
Одновальная система балансировки		Двухвальная система балансировки	
Диаметр вала, мм	S _{min} , мм	Диаметр вала, мм	S _{min} , мм
25,4	370	31,75	580
31,75	440		

9.2. РЕЕЧНЫЙ ЭЛЕКТРОПРИВОД ДЛЯ ВbРОТ НИЗКОГО ТИПА МОНТАЖА

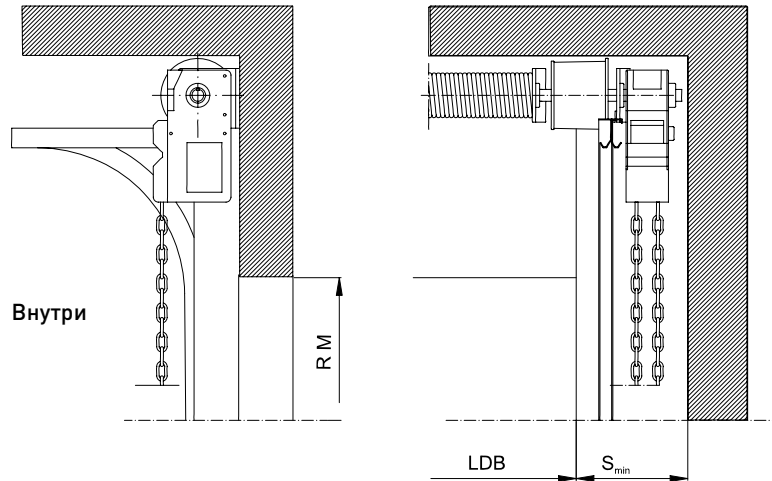


Серия электропривода	Высота проема (RM), мм	Тип рейки привода	Габарит расположения привода W, мм	Высота расположения рейки привода HR, мм
Comfort 50/60	до 2550	SZ-12SL (RU)	3750	130
Comfort 60L	до 3100	SZ-13SL	4300	
Comfort 260/270/280 (speed)	до 2050	SZ-11SL	3300	
	до 2300	SZ-12SL	3550	
	до 2500	SZ-12SL (RU)	3750	
RT600/1000	до 2600	LGR-3600B	3900	
	до 3200	LGR-4200B	4500	
ASG600/1000	до 2550	ASGR3/3B	3700	135*/220
ASG1000	до 3250	ASGR4/4B	4400	
Levigato	до 2350	LGR-3300B/C	3650	130
	до 2650	LGR-3600B/C	3950	
	до 3250	LGR-4200B/C	4550	

* Условие выполняется при перемещении каретки направляющей рейки привода до задней мерной планки ворот (каретка не должна перемещаться дальше задней мерной планки ворот). При монтаже ворот с электроприводом следует обратить внимание на конструктивное исполнение каретки. Подробная информация приведена в инструкции по монтажу электропривода.

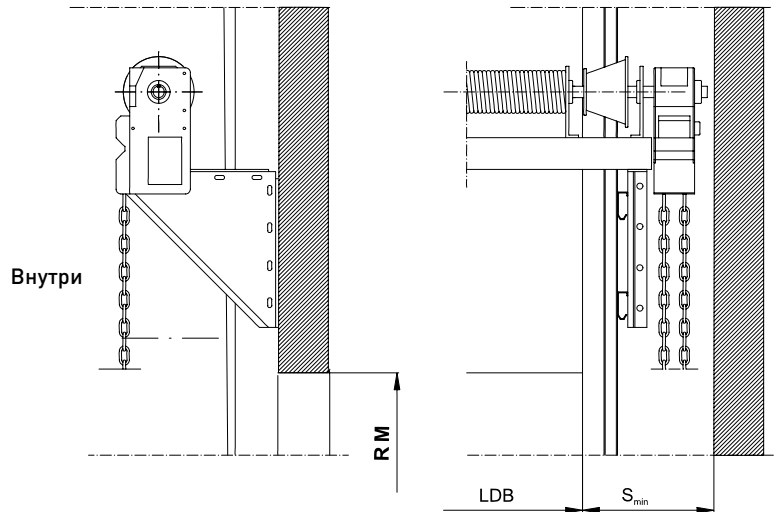
9.3. ЭЛЕКТРОПРИВОД, УСТАНОВЛИВАЕМЫЙ НА ВАЛ ВОРОТ

9.3.1. Ворота с верхним расположением вала



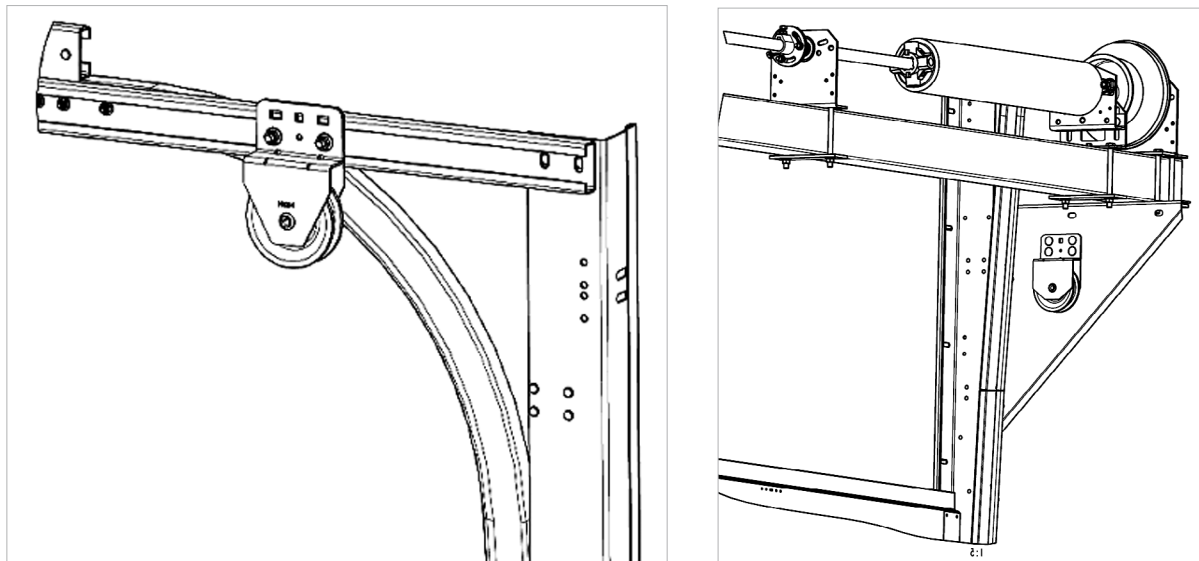
Серия электропривода	Одновальная система балансировки		Двухвальная система балансировки	
	Диаметр вала, мм	Боковое пространство S_{min} , мм	Диаметр вала, мм	Боковое пространство S_{min} , мм
STA	25,4	310		
ASI50	25,4	390		
TR-3531-230	25,4	400	31,75	675
TR-5024-230				
TR-5024-400				
TR-10024-400	25,4	405	31,75	675
TR-13018-400	31,75	420		

9.3.2. Ворота с нижним расположением вала



Серия электропривода	Одновальная система балансировки		Двухвальная система балансировки	
	Диаметр вала, мм	Боковое пространство S_{min} , мм	Диаметр вала, мм	Боковое пространство S_{min} , мм
STA	25,4	330		
ASI50	25,4	410		
TR-3531-230	25,4	545	31,75	585
TR-5024-230				
TR-5024-400				
TR-10024-400	25,4	545	31,75	590
TR-13018-400	31,75	505		

9.4. БЛОК ДЛЯ РУЧНОГО ПОДЪЕМА ВОРОТ

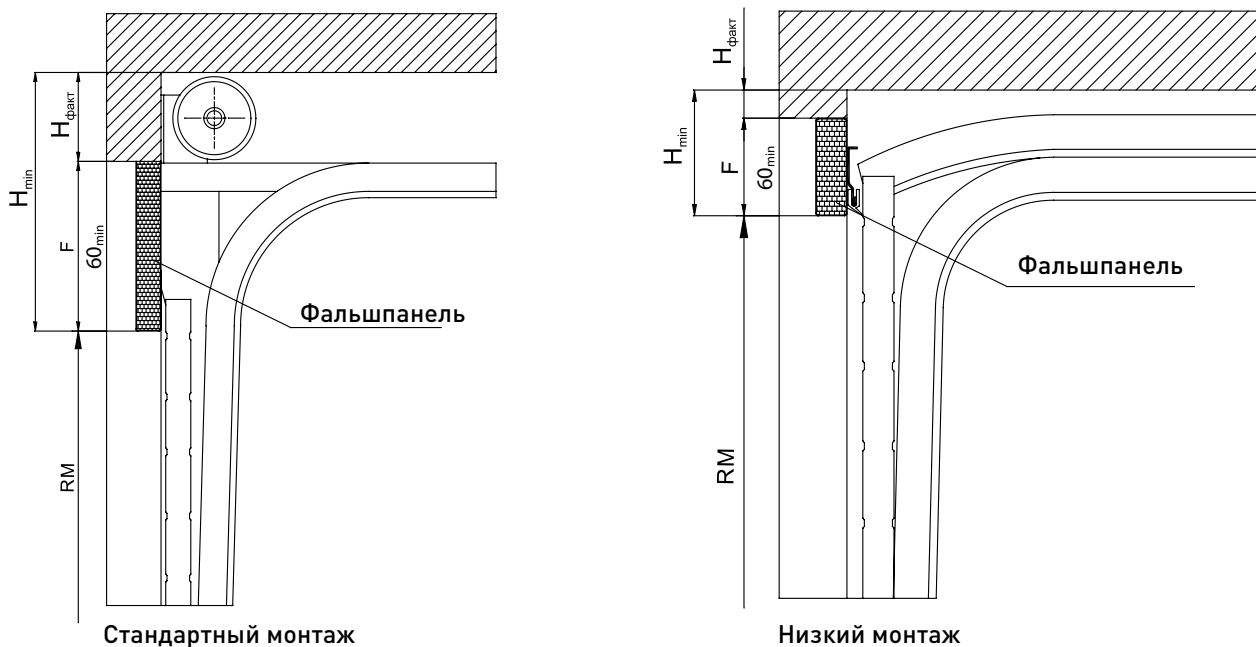


Применение данной системы не требует дополнительных изменений в параметрах проема.

10. ФАЛЬШПАНЕЛЬ

10.1. ПРИМЕНЕНИЕ ФАЛЬШПАНЕЛИ ДЛЯ КОМПЕНСАЦИИ МИНИМАЛЬНОЙ ВЫСОТЫ ПЕРЕМЫЧКИ

Вариант может применяться для ворот стандартного и низкого типа монтажа при высоте перемычки меньше, чем указанная в разделе 8.



Методика определения высоты фальшпанели и ворот

Измерить фактическую высоту перемычки $H_{\text{факт}}$.

Сравнить фактическую высоту перемычки $H_{\text{факт}}$ с минимально допустимой H_{min} .

Если $H_{\text{факт}} < H_{\text{min}}$, рассчитать необходимый размер высоты фальшпанели F по следующей зависимости:

$$F = H_{\text{min}} - H_{\text{факт}}$$

Полученный результат сравнить с допустимыми размерами фальшпанели. Если полученный размер меньше допустимого, он должен быть увеличен до минимально допустимого ($F_{\min} = 60$ мм для фальшпанели из сэндвич-секций; $F_{\min} = 300$ мм для фальшпанели из панорамных секций). Максимальный размер фальшпанели не должен превышать 4155 мм.

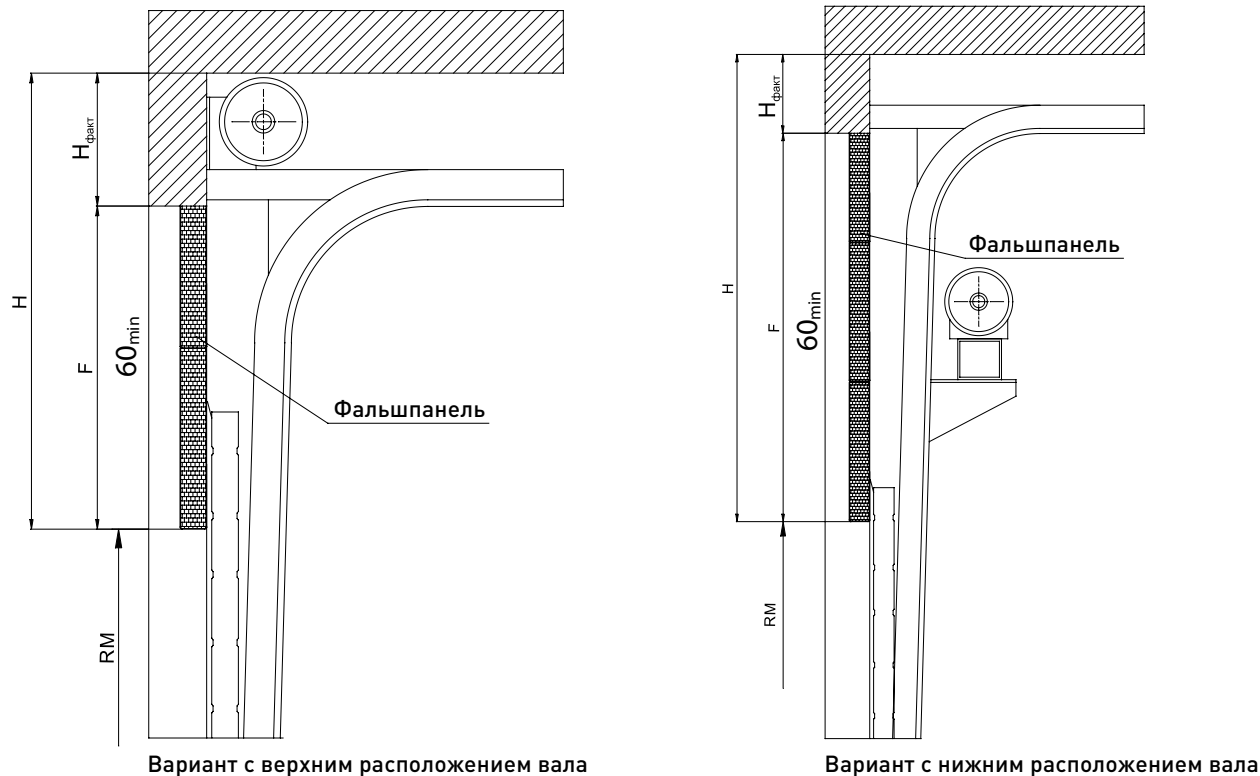
Рассчитать заказную высоту ворот по следующей зависимости:

$$RM = \text{Высота до потолка} - H_{\text{факт}} - F$$

ВНИМАНИЕ! Элементы торсионного вала крепить к фальшпанели ЗАПРЕЩЕНО!

10.2. ПРИМЕНЕНИЕ ФАЛЬШПАНЕЛИ ДЛЯ ЧАСТИЧНОГО ПЕРЕКРЫТИЯ ПРОЕМА

Вариант может применяться для промышленных ворот с высоким и вертикальным типами монтажа.



Для определения минимального значения $H_{\text{факт}}$ и максимальной высоты фальшпанели F_{max} необходимо воспользоваться таблицей:

Тип монтажа ворот	Минимальное значение $H_{\text{факт}}$, мм	Максимальная высота фальшпанели F_{max} , мм
Высокий и наклонный высокий с верхним расположением вала	350	HL+55 (max 4155)
Вертикальный с верхним расположением вала	350	RM
Высокий, наклонный высокий и вертикальный с нижним расположением вала	0	4155

Методика определения высоты фальшпанели и заказной высоты ворот

Измерить фактическую высоту перемычки $H_{\text{факт}}$.

Задать требуемую высоту ворот RM.

Рассчитать необходимый размер высоты фальшпанели F по следующей зависимости:

$$F = \text{Высота до потолка} - H_{\text{факт}} - RM.$$

Полученный результат сравнить с допустимыми размерами фальшпанели. Если полученный размер меньше допустимого, он должен быть увеличен до минимально допустимого ($F_{\min} = 60$ мм для фальшпанели из сэндвич-секций; $F_{\min} = 300$ мм для фальшпанели из панорамных секций). Максимальный размер фальшпанели не должен превышать 4155 мм.

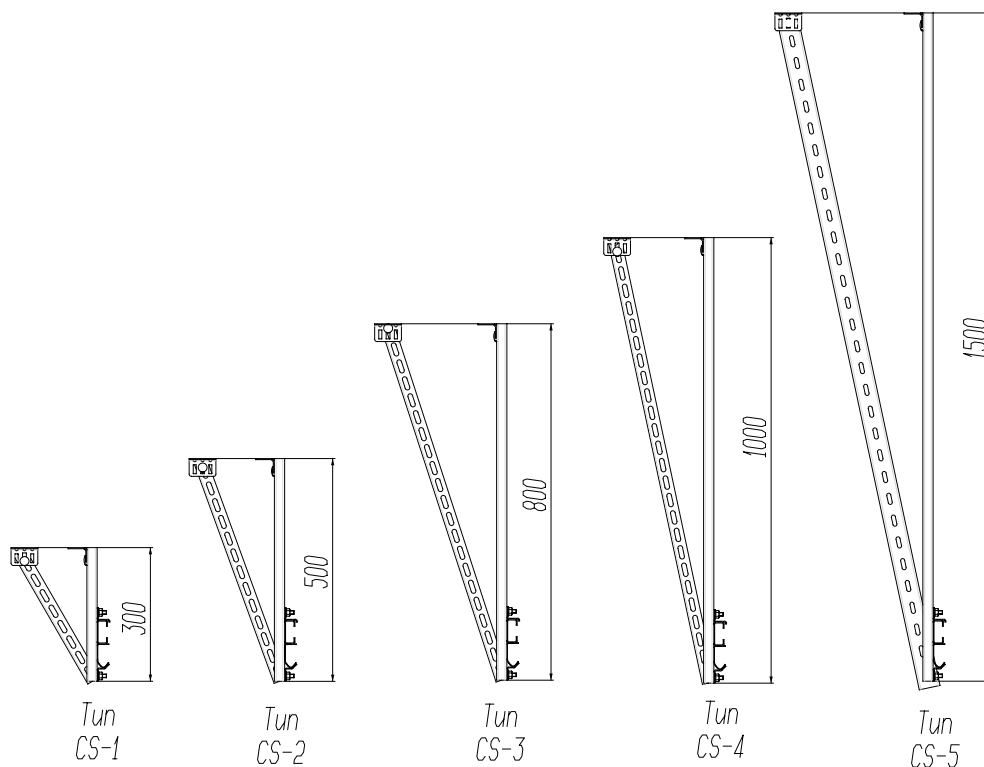
Если полученный размер больше максимально допустимого, то в этом случае необходимо выбрать иной тип монтажа ворот и произвести расчет высоты фальшпанели заново.

При необходимости откорректировать заказанную высоту ворот по следующей зависимости:

$$RM = \text{Высота до потолка} - H_{\text{факт}} - F.$$

Для высоких типов монтажа уточнить параметр HL и сравнить его с допустимыми значениями, указанными в разделе 8 для каждого типа монтажа.

11. СИСТЕМЫ ТЕЛЕСКОПИЧЕСКИХ ПОДВЕСОВ, ПОСТАВЛЯЕМЫЕ В КОМПЛЕКТАЦИИ ДЛЯ ПРОМЫШЛЕННЫХ ВОРОТ



Тип монтажа ворот	Тип системы
Стандартный монтаж	CS-2*
Высокий монтаж с верхним расположением вала	CS-2*
Высокий монтаж с нижним расположением вала	CS-1*
Низкий монтаж	CS-1*
Наклонный монтаж	CS-2*
Наклонный высокий монтаж с верхним расположением вала	CS-2*
Наклонный высокий монтаж с нижним расположением вала	CS-1*
Наклонный низкий монтаж	CS-1*

Количество подвесов горизонтальных направляющих в промышленных воротах:

Количество подвесов горизонтальных направляющих в одних воротах всех типов монтажа (кроме высокого и вертикального), шт.	Высота ворот (RM), мм
4	$RM < 3000$
6	$3000 \leq RM < 4500$
8	$RM < 5000$

Количество подвесов горизонтальных направляющих в одних воротах высоких типов монтажа, шт.	Высота ворот (RM), мм
4	$(RM - HL) < 3000$
6	$3000 \leq (RM - HL) < 4500$
8	$(RM - HL) < 5000$

В воротах вертикальных типов монтажа подвес горизонтальных направляющих не используется. Кроме того, для низкого и наклонного низкого типов монтажа используются дополнительно подвесы торсионного вала. Количество таких подвесов определяется программно для каждого ворот индивидуально, исходя из размера ворот и количества пружин (не менее трех и не более шести):

Количество подвесов торсионного вала в одних воротах, шт.	Количество пружин, шт	Ширина ворот (LDB), мм
3	2	$LDB < 4000$
4	2	$LDB \geq 4000$
4	3	$LDB < 4000$
5	3	$LDB \geq 4000$
5	4	$LDB < 4000$
6	4	$LDB \geq 4000$



ул. Селицкого, 10
220075, Республика Беларусь, г. Минск
Тел. +375 (17) 330 11 00
Факс +375 (17) 330 11 01
www.alutech-group.com

10, Selitskogo str.
220075, Minsk, Republic of Belarus
Tel. +375 (17) 330 11 00
Fax +375 (17) 330 11 01
www.alutech-group.com